

ارزیابی پیامد و تعیین حریم ایمن در ایستگاه تقلیل فشار گاز طبیعی با استفاده از نرم افزار PHAST

(مطالعه موردی: ایستگاه برومی شهر اهواز)

احمد طرفی علیوی^۱، فرهاد شهرکی^۲، محمدرضا سردشتی بیرجندی^{۳*}، میر محمد خلیلی پور^۴

چکیده

مقدمه: ایستگاه تقلیل فشار گاز یکی از مهم ترین بخش شبکه های توزیع گاز طبیعی هستند. ارزیابی ریسک در واحدهای عملیاتی روش مناسبی جهت ارزیابی خطرات بوده و نتایج آن ها را می توان جهت مدیریت و تصمیم گیری در خصوص کنترل و کاهش پیامدهای آن بدون نگرانی به کاربرد. به عبارتی دیگر ارزیابی ریسک شامل فرآیندی است که به مشخص کردن مخاطرات، ارزیابی زیان ها و تعیین مشخصات ریسک می پردازد. هدف از مطالعه حاضر مدل سازی حوادث محتمل و متعاقب آن ارزیابی پیامد و تعیین حریم ایمن در ایستگاه تقلیل فشار گاز طبیعی برون شهری واقع در منطقه برومی شهر اهواز با استفاده از نرم افزار PHAST بوده است.

روش بررسی: در این مطالعه با استفاده از نرم افزار PHAST نسخه ۸/۲۲ و با استفاده از داده های فرآیندی ایستگاه تقلیل فشار گاز مورد مطالعه نظیر دما، فشار گاز، آنالیز گاز، و داده های هواشناسی و استفاده از طبقه بندی شرایط جوی پاسکوئیل با تعیین سناریوهای محتمل بر اساس پیشینه مورد بررسی تعیین حریم ایمن در این ایستگاه انجام گرفت. برای این مهم ۶ سناریو محتمل در کلاس های جوی انتخاب شده به همراه بدترین شرایط ممکن بررسی گردید. ارزیابی پیامدها نیز بر اساس حالت های مختلف تخلیه گاز، انتشار گاز، آتش فورانی، آتش ناگهانی، انفجار مورد بررسی قرار گرفت.

نتایج: بر اساس نتایج به دست آمده محدوده های با پتانسیل خطر بالا به ترتیب مربوط به نتایج انتشار و انفجار گاز بوده است. همچنین بیشترین محدوده خطر متعلق به سناریوی شماره پنج برای انفجار گاز با کلاس جوی F و شدت موج ۰/۰۲۰۶۸ bar و معادل با ۳۵۸/۵ متر گزارش گردید. در این محدوده با توجه به جدول خسارت ناشی از انفجار با احتمال ۰/۹۵ بدون خسارت جدی ۵۰٪ شیشه پنجره ها شکسته می شود و بدین جهت می تواند سبب صدمات انسانی گردد. بر این اساس حریم ایمن در این ایستگاه برابر ۳۵۸/۵ متر تعیین گردید.

نتیجه گیری: به سبب عدم مطالعه ارزیابی ریسک در فازهای اولیه و در حین بهره برداری مطالعه اخیر نشان می دهد تعیین نقاط ایمن و محدوده با ریسک بالا به همراه اولویت کاهش ریسک بسیار ضروری بوده که در برخی موارد در واحدهای صنعتی مقبول مانده است لذا می توان نتیجه گرفت که مدل سازی حوادث و ارزیابی پیامد ناشی از آن به همراه تعیین حریم ایمن یکی از فاکتورهای اساسی در سلامت محیط کار پرسنل و عموم مردم محسوب می شود.

واژه های کلیدی: انتشار گاز سمی، مدل سازی انفجار، مدل سازی حوادث فرآیندی، ارزیابی کمی ریسک، نرم افزار PHAST

^۱ دانشجوی کارشناسی ارشد، گروه مهندسی شیمی، دانشکده مهندسی شهید نیکبخت، دانشگاه سیستان و بلوچستان، زاهدان، ایران

^۲ استاد، گروه مهندسی شیمی، دانشکده مهندسی شهید نیکبخت، دانشگاه سیستان و بلوچستان، زاهدان، ایران

^۳ استادیار، گروه مهندسی شیمی، دانشکده مهندسی شهید نیکبخت، دانشگاه سیستان و بلوچستان، زاهدان، ایران

^۴ استادیار، گروه مهندسی شیمی، دانشکده مهندسی شهید نیکبخت، دانشگاه سیستان و بلوچستان، زاهدان، ایران

* (نویسنده مسئول): تلفن ۰۵۴۳۱۱۳۲۴۴۰، پست الکترونیک: m.r_sardashti@eng.usb.ac.ir

تاریخ پذیرش: ۱۴۰۲/۰۳/۱۶

تاریخ دریافت: ۱۴۰۱/۰۹/۲۵

مقدمه

با توسعه صنعت نفت و گاز به دلیل کاربرد تکنولوژی پیچیده و غیرقابل انعطاف و هزینه‌بر، چالش‌های ایمنی، بهداشت و محیط‌زیستی این صنعت نیز رو به افزایش است و با پیشرفت علم و فناوری در این‌گونه صنایع همیشه افزایش مخاطرات بر خواسته از کار وجود دارد و به‌منظور نظارت بر این ریسک‌ها احتیاج به سیستم مدیریتی است که باعث کم‌کربن ریسک و به‌دست‌آمده اطمینان از بهبود ایمنی، رفاه کارکنان و نیز نگهداری از محیط‌زیست می‌شود (۱). ایجاد حوادث در فرآیندهای شیمیایی که باعث به وجود آمدن فجایع انسانی و محیطی می‌شود متخصصان را بر آن داشته که برای برآورد اثرات این حوادث به روش‌های پیش‌بینی کننده روی آورند. با استفاده از این روش می‌توان پیش از به وجود آمدن حادثه به‌منظور کنترل آن برنامه‌ریزی نمود. خصوصیات صنایع بزرگ فناوری مانند صنعت نفت و گاز این است که حجم خیلی بزرگی از مواد و کالاهای خطرناک در یک بخش قرار می‌گیرند که به‌وسیله اپراتورها اداره می‌شوند لذا اتفاقات در این بخش‌ها کارکنان را تهدید می‌کنند (۲). با توجه به توسعه صنایع به‌ویژه صنایع نفت و گاز در دنیا و در رابطه با حمل‌ونقل مواد ریسک‌ها و پیامدهای آن‌ها روزبه‌روز بیشتر می‌شود. شناخت درست ریسک‌ها و عوامل آسیب‌زا در این صنعت و مدیریت ریسک از نظر کاهش زیان‌ها و آسیب‌های فیزیکی و اقتصادی ضروری است (۳). انتشار مواد دارای پتانسیل اشتعال و انفجار و یا ویژگی سمی بودن در این صنعت یکی از تهدیدکننده‌های اصلی کارکنان، ساکنین مجاور این صنایع و محیط‌زیست می‌باشد. اتفاقات در صنعت نفت و گاز همیشه با آغاز یک واقعه به وقوع می‌پیوندد که این اتفاقات عبارتند از ترکیدن یا شکستن خط لوله، سوراخ در مخزن و یا ایجاد واکنش‌هایی که خارج از کنترل هستند، می‌باشند. بر اساس این وقایع مقدار زیادی از مواد انتشار می‌یابد و با نشستن این مواد امکان به وجود آمدن حوادثی دیگر از قبیل آتش‌سوزی، انفجار و مسمومیت پیش می‌آید. از طریق بررسی این حوادث به این نتیجه می‌رسیم که امکان ایجاد حادثه و زیان‌های مرتبط به آن همواره مشابه نمی‌باشد و در چارچوب کشوری یا منطقه‌ای خاص قرار نمی‌گیرد. از سویی توسعه فناوری نیز از عدم رخداد این وقایع نمی‌تواند جلوگیری کند و همیشه امکان به‌وجودآمدن این‌گونه حوادث وجود دارد (۴). PHAST

(نرم‌افزار تحلیل خطر فرآیند) یک ابزار جامع تحلیل پیامدها است. این نرم‌افزار یک حادثه احتمالی را از نشت اولیه تا پراکندگی در محیط به‌صورت مدل‌سازی تبخیر و تبخیر استخر و اثرات قابل اشتعال و سمی بررسی می‌کند. PHAST قادر به شبیه‌سازی سناریوهای انتشار مختلف مانند نشت، پارگی خط، آزاد شدن طولانی خط لوله و فروریختن سقف مخزن در مخازن یا لوله‌های تحت فشار و بدون فشار می‌باشد.

در صنایع فرایندی و ایستگاه‌های تقلیل فشار گاز به سبب ماهیت وجود مواد قابل اشتعال و سمی ممکن است ماده‌ای از یک واحد فرایندی رهاشده، در هوا منتشر شود و چنان خطری ایجاد کند که ایمنی کارکنان و حتی افرادی که در فاصله زیادی از تأسیسات فرایندی هستند را در معرض خطر قرار دهد. همین عوامل منجر می‌شود صنایع با گسترش اندازه و تعداد تجهیزات، روزبه‌روز در مورد خسارات بالقوه انسانی و اقتصادی نگرانی بیشتری پیدا کنند. برخی حوادث داخلی و خارجی که مربوط به ایستگاه گاز و بیشتر در خطوط لوله اتفاق افتاده است کد در بخش‌های بعدی بیشتر به آن اشاره شده است. از مهم‌ترین این حوادث می‌توان به انفجار گاز شهری با پنج مصدوم و دو نفر کشته در قیام دشت اشاره نمود. همچنین انفجار خطوط لوله در شهریار تهران، غرب کشور، خیابان لاهور شهر اصفهان، آتش‌سوزی خط لوله منتهی به ایستگاه شهری در شهر گنوه در داخل کشور و انفجار خطوط لوله ایستگاه انتقال گاز در شهر رنشوفوجیا با مرگ ۱۰ نفر و آسیب به ۴۰ نفر، انفجار ایستگاه گاز شهری در بیجینگ چین با ۴۷ نفر کشته و انفجار ایستگاه گاز شهری در اتریش با مجروح شدن بیش از ۶۰ نفر اشاره نمود (۵). با توجه به توضیحات فوق لزوم بررسی و ارزیابی پیامد و تعیین حریم ایمن برای این مناطق از اهمیت بالایی برخوردار است. ایستگاه‌های تقلیل فشار گاز برون‌شهری از واحدهای عملیاتی و فرایندی با فشار زیاد می‌باشند که در نتیجه مخاطرات زیادی در پی دارند. در ادامه به توضیح مختصری از تحقیقات و مطالعات داخلی و خارجی انجام‌شده مرتبط با موضوع مقاله توضیح داده‌شده است. ستاره‌شناس صیقلانی (۱۳۸۹) به بررسی ارزیابی پیامد پخش گاز کلر در تصفیه‌خانه آب رشت و زمین‌های اطراف آن پرداخت. در این واحد کلرین که ماده سمی است به مقدار زیاد برای گندزدایی آب به کار می‌رود که رهایش آن اثرات مخرب زیادی دارد. این

مطالعه مکان‌های پرخطر در اطراف تصفیه‌خانه را مشخص می‌کند. نتایج نشان می‌دهد که زمین‌های اطراف این واحد تا فاصله ۱۰۰ متر باید خالی از سکنه باشد (۶). پورقدیری (۱۳۹۲) به ایمنی، بهداشت و محیط‌زیست در ایستگاه‌های تقلیل فشار و خطوط انتقال گاز پرداخت صنعت گاز از مرحله اکتشاف شروع می‌شود و تا مصرف ادامه دارد. اطمینان از صحت عملکرد تجهیزات موجود در ایستگاه‌ها (فیلترها، شیرهای اطمینان و قطع‌کننده جریان و غیره)، اطمینان از عدم نشتی خطوط انتقال و تجهیزات، اطمینان از عدم تشکیل هیدرات و به حداقل رساندن آلودگی‌هایی نظیر آلودگی صوتی و غیره از جمله نکات مهم (HSE) Health, Safety and Environment هستند که در این مقاله پیرامون آن‌ها بحث شده و راهکارهایی برای آن‌ها ارائه شده است (۷). موسوی (۱۳۹۳) به بررسی ارزیابی کمی ریسک ناشی از حوادث فرآیندی در ایستگاه تقویت فشار گاز شهرستان رامسر پرداخت. در این تحقیق، ارزیابی کمی ریسک ناشی از حوادث فرآیندی، نظیر نشتی تجهیزات فرآیندی از جمله فلنج‌ها و شیرها که ممکن است در ایستگاه تقویت فشار گاز شهرستان رامسر به وقوع بپیوندد مورد بررسی قرار گرفته‌اند. این ارزیابی با توجه به اطلاعات جمع‌آوری‌شده نظیر فشار ماده موجود در فرآیند، دما ماده موجود در فرآیند، فاز ماده موجود در فرآیند، ترکیب درصد ماده موجود در فرآیند، شرایط آب و هوایی، نوع سناریو، محل سناریو و جانمایی به وسیله نرم‌افزار PHAST مدل گردید. در این پروژه سعی بر آن است تا با مدل‌سازی دو نوع آتش محتمل در ایستگاه تقویت فشار گاز رامسر یعنی آتش ناگهانی و آتش فورانی ناشی از نشتی فلنج‌ها و شیرهای مورد بررسی در سناریوهای تعریف‌شده و با رسم نمودارهای مربوط به آن، محدوده اثر این اتفاقات تعیین گردد (۸). قربانی (۱۳۹۳) به بررسی روش‌های مهار سولفید هیدروژن در صنعت نفت و گاز پرداخت. این مقاله شامل گردآوری و بررسی مجموعه‌ای از مطالعات است که در سال‌های اخیر برای حذف و یا به حداقل رساندن مشکلات ناشی از هیدروژن سولفید در عملیات‌های نفت و گاز با بهره‌گیری از برخی مواد شیمیایی تحت عنوان پالاینده هیدروژن سولفید صورت پذیرفته است. چالش بر سر تحقیق و توسعه پالاینده‌ای است که اهداف مدنظر از جمله سلامتی پرسنل شرکت نفت و گاز، و نگهداری مناسب خطوط انتقال را فراهم نماید، علاوه بر این به لحاظ

زیست‌محیطی نیز قابل قبول باشد. در این کار به‌طور مقایسه‌ای به بررسی مزایا و معایب استفاده از مواد شیمیایی مختلف برای مهار پالایش هیدروژن سولفید در سیالات حفاری و تولیدی پرداخته شده است (۹). ابراهیم‌زاده (۱۳۹۴) به آنالیز حوادث فرآیندی ناشی از نشتی گاز هیدروژن سولفید از واحد لخته‌گیری یکی از پالایشگاه‌های پارس جنوبی با رویکرد تعیین حریم ایمن پرداخت. مطالعه صورت گرفته به‌صورت توصیفی تحلیلی و به‌طور مقطعی در پالایشگاه‌های گازی ۲ و ۳ پارس جنوبی صورت گرفت جهت ارزیابی چگونگی پخش و تأثیرگذاری سناریوی نشتی از نرم‌افزار PHAST نسخه ۶،۵۴ استفاده شد (۱۰). نوریان و امیری (۱۳۹۵) به بررسی ارزیابی ریسک ایمنی ایستگاه تقلیل فشار گاز طبیعی با نرم‌افزار PHAST پرداختند. حادثی از قبیل نشت گاز و آتش‌سوزی به دلیل جدایی اتصالات شیرها و دیگر تجهیزات، خوردگی، سایش و همچنین آسیب دیدن و یا از تنظیم خارج شدن تجهیزات به دلیل افزایش فشار در کلیه تأسیسات انتقال و شبکه توزیع گاز از جمله ایستگاه‌های تقلیل فشار امکان وقوع دارند. اهمیت به ارزیابی دقیق و پیش‌بینی احتمال انفجار، حریق و تعیین شعاع ایمن برای ایستگاه‌های تقلیل فشار گاز طبیعی که دارای استانداردهای یکسانی از نظر حجم گاز ورودی و خروجی با توجه به ظرفیت طراحی شده آن‌ها می‌باشند، ضروری است. لذا سه سناریو برای انفجار احتمالی تعیین گردیدند. در این سناریوها اندازه نشتی گاز قبل و بعد از رگلاتور و همچنین پارگی مخزن برابر قطر تجهیزات به ترتیب ۱۲، ۶ و ۲۰ اینچ تعیین شدند. پس از مدل‌سازی ریاضی در نرم‌افزار PHAST فاصله اطمینان ۲۵۰ متر برای بدترین نوع نشتی تعیین شد و دیگر فاصله‌های ایمن ایستگاه برابر ۱۰۵ و ۷۰ متر می‌باشند. در صورت نشت مرکپتان با غلظت ۴۴۰۰۰ پی.پی.ام، فاصله‌های ۱۷۰ و ۷۵ متر به‌عنوان نقاط ایمن تعیین گردیدند (۱۱). مینایی (۱۳۹۶) به شبیه‌سازی غلظت و نحوه پراکنش گاز سولفید هیدروژن (H_2S) ناشی از کوره‌های زباله‌سوز واحد بازیافت گوگرد در یک پالایشگاه گازی در عسلویه پرداخت. در این مطالعه غلظت آلاینده‌های منتشره از دو دودکش کوره‌های زباله‌سوز و همچنین غلظت آلاینده H_2S در پنج ایستگاه پایش محیطی در محدوده پالایشگاه و اطراف آن طی چهار فصل از تابستان ۱۳۹۳ تا پایان بهار ۱۳۹۴ اندازه‌گیری شد (۱۲). موحد و پروینی (۱۳۹۸) به مدل‌سازی پیامد نشت میعانات گازی در

حتی در حضور نویز قوی تعیین کرد (۱۵). ژو و لیو (۲۰۱۳)، به بررسی "چارچوب بهینه‌سازی مبتنی بر شبکه عصبی عمیق برای مسیر تخلیه ایمنی در هنگام حوادث نشت گاز سمی" پرداختند. برنامه‌ریزی تخلیه برای کاهش تلفات در حوادث نشت گاز سمی مهم است. با این حال، طرح‌های تخلیه که در موقعیت‌های عملی غیرمنتظره اعمال می‌شوند، بیشتر کیفی هستند. این مطالعه سیستم پیشنهادی مسیر تخلیه را بر اساس ارزیابی کمی ریسک ارائه می‌کند که با پیش‌بینی پراکندگی گاز دینامیکی بادقت بالا و زمان محاسبه کوتاه، ایمن‌ترین مسیر را برای افراد تخلیه‌شده فراهم می‌کند. سناریوهای تخلیه دقیق، از جمله شرایط آب‌وهوایی، شدت نشت، و اطلاعات تخلیه، در نظر گرفته شد. سیستم پیشنهادی ریسک کمی را در منطقه آسیب‌دیده با استفاده از یک مدل جایگزین شبکه عصبی عمیق برای تعیین مسیرهای تخلیه بهینه با برنامه‌ریزی عددی و ریاضی صحیح ارزیابی می‌کند. مدل جایگزین با استفاده از داده‌های شبیه‌سازی دینامیک سیالات محاسباتی آموزش داده شد. یک رمزگذار خودکار متغیر برای استخراج ویژگی‌های هندسی ناحیه آسیب‌دیده استفاده شد. ریسک پیش‌بینی‌شده با برنامه‌ریزی اعداد صحیح خطی برای تعیین مسیر بهینه در یک شبکه جاده‌ای از پیش تعریف‌شده ترکیب شد. برای مطالعه موردی از سناریوی نشت خط لوله گاز آمونیاک در مجتمع پتروشیمی استفاده شد. نتایج نشان می‌دهد که مدل توسعه‌یافته ایمن‌ترین مسیر را در عرض چند ثانیه با حداقل ریسک ارائه می‌دهد. مدل توسعه‌یافته برای تحلیل حساسیت جهت تعیین تأثیرات متغیر و مکان‌های پناهگاه امن اعمال شد (۱۶). سانگ و همکاران (۲۰۲۱)، پیرامون "ریسک پیامدهای نشت گاز و انفجار در داخل ساختمان‌های مسکونی" ارزیابی کمی انجام دادند. در این مطالعه، یک روش ارزیابی کمی ریسک برای پیامدهای نشت گاز و حوادث انفجار در داخل ساختمان‌های مسکونی توسعه داده شده است. در همین حال، اقدامات مؤثر کاهش ریسک نیز پیشنهاد شده است. رفتار نشت و پراکندگی گاز ابتدا برای ارائه یک سناریوی اولیه واقعی برای شبیه‌سازی انفجار بعدی با استفاده از کد CFD FLACS تجزیه و تحلیل می‌شود و سپس، عواقب انفجار با یک ابر گاز قابل اشتعال ناهمگن واقعی به‌دقت پیش‌بینی می‌شود. بر اساس مدل پروبیت، احتمال اثرات نامطلوب مختلف (به‌عنوان مثال، پارگی پرده گوش، آسیب ریه و ضربه سر) ناشی از حوادث انفجار گاز

مخزن ۶۵۰ یک پالایشگاه گازی که خطرناک‌ترین مخزن واحد است، به‌منظور تدوین برنامه واکنش در شرایط اضطراری پرداخت. در این مطالعه برای بررسی نحوه انتشار میعان‌ات گازی از مخزن ذخیره‌سازی پالایشگاه گازی مورد مطالعه و پیامد آن از نرم‌افزار PHAST استفاده و مدل‌سازی برای چهار سناریوی آتش فورانی، آتش استخری، آتش ناگهانی و انفجار ابر بخار انجام شد. چهار سناریو یادشده می‌توانند پیامدهای مرگ باری را در پی داشته باشند و حادثه انفجار ابر بخار و پس‌از آن آتش استخری دارای بیشترین پیامد هستند. بر اساس گلباد منطقه و مدل‌سازی انجام‌شده برخی تغییرات در برنامه واکنش در شرایط اضطراری، از جمله تغییر مسیرهای دسترسی و همچنین تغییر فاصله دو (Point Muster) مورد نیاز است (۱۳). نعمتی (۱۳۹۸) بررسی آسیب‌های انتشار گاز از مخزن پروپان در یک پالایشگاه گازی به کمک نرم‌افزار PHAST مطالعه ی موردی: پالایشگاه هفتم پارس جنوبی، در این مطالعه به‌منظور تعیین حداکثر ریسک محتمل در شرایط ذخیره پروپان در مخزنی با حجم ۴۵۰۰۰ مترمکعب، دمای ۴۶- درجه سانتی‌گراد و فشار ۱/۰۱ بار دو پدیده گسست مخزن و تخلیه کل موجودی مخزن در یک‌زمان معین بررسی شد. در اثر گسست مخزن پدیده‌های انتشار ابر ناشی از غلظت پروپان، آتش استخری تأخیر یافته، آتش ناگهانی و تبخیر حاصل از استخر ایجاد شده و در اثر تخلیه کل موجودی مخزن در یک‌زمان معین پدیده‌های انتشار ابر ناشی از غلظت پروپان، آتش استخری تأخیر یافته و سریع، انفجار، آتش ناگهانی و تبخیر حاصل از استخر ایجاد شده رخ خواهد داد (۱۴). تیان و همکاران (۲۰۲۱)، به بررسی "تشخیص نشت در شبکه‌های توزیع گاز کم‌فشار با روش‌های احتمالی" پرداختند. رویدادهای ناشی با استفاده از داده‌های فشار و جریان به‌دست‌آمده از مدل‌سازی حالت پایا شبکه گاز برآورد می‌شوند. استحکام روش با تجزیه و تحلیل شبکه‌های گاز در حضور خطاهای اندازه‌گیری نشان داده شده است که نویز حسگر اجتناب‌ناپذیر در داده‌های جریان و فشار را به حساب می‌آورد. امکان‌سنجی روش پیشنهادی در یک شبکه گاز مصنوعی کوچک نشان داده شده است. علاوه بر این، این روش در بخشی از شبکه توزیع گاز سنگاپور برای سناریوهای نشت منفرد و همچنین چندگانه اعمال می‌شود. همچنین به‌طور تجربی نشان داده شده است که شدت نشت و مکان برای یک سناریوی نشت واحد را می‌توان به ترتیب با دقت ۹۵٪ و ۸۰٪

شکل ۱ دارای هفت مرحله می‌باشد که در زیر به آن‌ها پرداخته می‌شود:

مرحله اول : تعیین اهداف ارزیابی کمی ریسک

همان‌طور که از عنوان تحقیق مشخص است هدف ارزیابی پیامد ناشی از حوادث فرآیندی از جمله آتش و انفجار گاز که در اثر نشت گاز از تجهیزات فرآیندی به وقوع می‌پیوندد، به‌وسیله مدل‌سازی در نرم‌افزار PHAST و در نتیجه تعیین حریم ایمن در ایستگاه تقلیل فشار گاز منطقه برومی شهر اهواز می‌باشد.

مرحله دوم : شرح واحد فرآیندی تحت بررسی

در این مرحله اطلاعات مربوط به ایستگاه تقلیل فشار گاز مورد مطالعه مانند داده‌های فرآیندی (دما و فشار جریان گاز، فاز و ترکیب درصد گاز، ارتفاع از سطح زمین) از واحد ایمنی و داده‌های هواشناسی منطقه (دمای محیط، سرعت باد، رطوبت هوا) از بخش آرشیو وب-سایت رسمی هواشناسی استان خوزستان جمع‌آوری گردیده است.

مرحله سوم : شناسایی مخاطرات

در این مرحله به کمک تحقیقات مشابه انجام شده به شناسایی مخاطرات بالقوه در ایستگاه تقلیل فشار گاز برون‌شهری برومی شهر اهواز نظیر خوردگی، برخورد فیزیکی، سهل‌انگاری کارکنان در حین تعمیرات و افزایش ناگهانی فشار جریان گاز پرداخته می‌شود.

مرحله چهارم : تعیین و تحلیل سناریوها

سناریو، حادثه‌ای است که باعث ایجاد ریسک‌های فرآیندی از قبیل آتش، انفجار و آزادسازی مواد سمی می‌شود. سناریو مانند یک اتفاق جداگانه است و می‌تواند در یک بخش فرآیندی ایجاد شود و هر سناریو دارای چندین نتیجه از قبیل آتش، انفجار و انتشار مواد سمی می‌باشد. سناریوها بیشتر مواقع به‌صورت نشت و یا پارگی در سیستم‌های فرآیندی به حساب می‌آیند به‌صورتی که باعث انتشار ماده سمی و یا ماده قابل اشتعال شوند (۱۸).

مشخصات سناریو

برای ارزیابی یک سناریو داشتن اطلاعات زیر لازم است :

- ② مکان ایجاد سناریو (مختصات جغرافیایی و تجهیز مربوطه)
- ② شرایط فرآیندی (نوع ماده، فاز، دما، فشار و غیره)
- ② کل مقدار مواد تخلیه‌شده در اثر وقوع سناریو
- ② نوع سناریو (نشتی، تخلیه ناگهانی و یا غیره)

به ترتیب برآورد شده است. با ترکیب احتمال با نمرات شدت پیامد، یک مفهوم مبتنی بر ریسک برای محاسبه شاخص خطر انفجار در هر منطقه از ساختمان‌های مسکونی اتخاذ شده است. در همین حال، شاخص ریسک بالاتر از بین این اثرات نامطلوب در هر نقطه شبکه انتخاب می‌شود. علاوه بر این، یک مفهوم مبتنی بر شبکه و ایزولاین بیشتر برای نشان‌دادن این شاخص خطر انفجار استفاده می‌شود. علاوه بر این، اثرات نسبت سطح دریچه و فشار شکستگی شیشه‌ها برای پیشنهاد اقدامات مؤثر کاهش خطر بررسی می‌شود. این روش برای یک ساختمان مسکونی معمولی، واقع در هاربین، چین اعمال می‌شود. نتایج نشان می‌دهد که شدت پیامد انفجار در هر منطقه از ساختمان‌های مسکونی می‌تواند به‌صورت کمی ارائه شود. علاوه بر این، توزیع منطقه خطر انفجار گاز در داخل ساختمان‌های مسکونی نیز قابل شناسایی است. علاوه بر این، حداقل نسبت سطح دریچه و حداکثر فشار شکستگی شیشه‌ها را می‌توان برای کاهش شاخص خطر انفجار گاز توصیه کرد. این مطالعه یک روش تحلیل مؤثر ارائه می‌کند و به توسعه اقدامات ایمنی و بهبود طرح‌های واکنش اضطراری برای حوادث نشت گاز و انفجار در داخل ساختمان‌های مسکونی کمک می‌کند (۱۷).

با توجه به مطالب بیان‌شده معین گردید رویکرد استفاده از نرم‌افزارهای باقابلیت مدل‌سازی انتشار گازهای سمی و قابل اشتعال در تعیین حریم‌های ایمن و بررسی میزان ریسک و کاهش آن بوده است. لذا در این مطالعه، به‌منظور ارزیابی پیامد و تعیین حریم ایمن در ایستگاه تقلیل فشار گاز طبیعی برومی شهر اهواز به تحلیل تخلیه گاز، انتشار گاز، آتش فورانی، آتش ناگهانی و موج انفجار گاز و در نتیجه مشخص شدن پیامد ناشی از آن‌ها از طریق مدل‌سازی و آنالیز مخاطرات به روش ارزیابی کمی ریسک به‌وسیله نرم‌افزار PHAST پرداخته می‌شود. از آنجایی که شرایط عملیاتی و مورد مطالعه در تحقیقات پیشین بر روی واحد ایستگاه تقلیل فشار به کمک نرم‌افزار PHAST صورت پذیرفته، تمرکز مطالب حاضر استفاده از تکنیک‌های ریاضی-سیالاتی به کمک این نرم‌افزار برای پیاده‌سازی مدل‌های انتشار بوده و توجه مقاله بر روی کاربرد عملی تکنیک‌های علمی در دنیای واقعی استوار گردیده است.

روش بررسی

۱- روش ارزیابی کمی ریسک: ارزیابی کمی ریسک مطابق

مرحله ششم: تخمین تکرارپذیری سناریوها

پیامد * تکرارپذیری = ریسک

در این مرحله سناریوهایی که احتمال رخ دادن آنها بیشتر و همچنین دارای شدت زیاد باشند مورد بررسی قرار می‌گیرند.

مرحله هفتم: محاسبه و ارزیابی ریسک

در این مرحله نرم‌افزار PHAST به صورت پیش فرض پیامدهای ناشی از سناریوهای تعیین شده را برحسب میزان تشعشع برای آتش و شدت موج برای انفجار گاز محاسبه می‌کند و در نتیجه با مقایسه نتایج خروجی نرم‌افزار PHAST با جدول سطوح آسیب ناشی از تشعشع برای آتش و جدول خسارت ناشی از انفجار می‌توان به محدوده خطر و در نتیجه به حریم ایمن ایستگاه تقلیل فشار گاز برون شهری برومی شهر اهواز دست یافت.

② اندازه سوراخ به وجود آمده در مورد نشتی

② ارتفاع انتشار مواد از سطح مبدأ

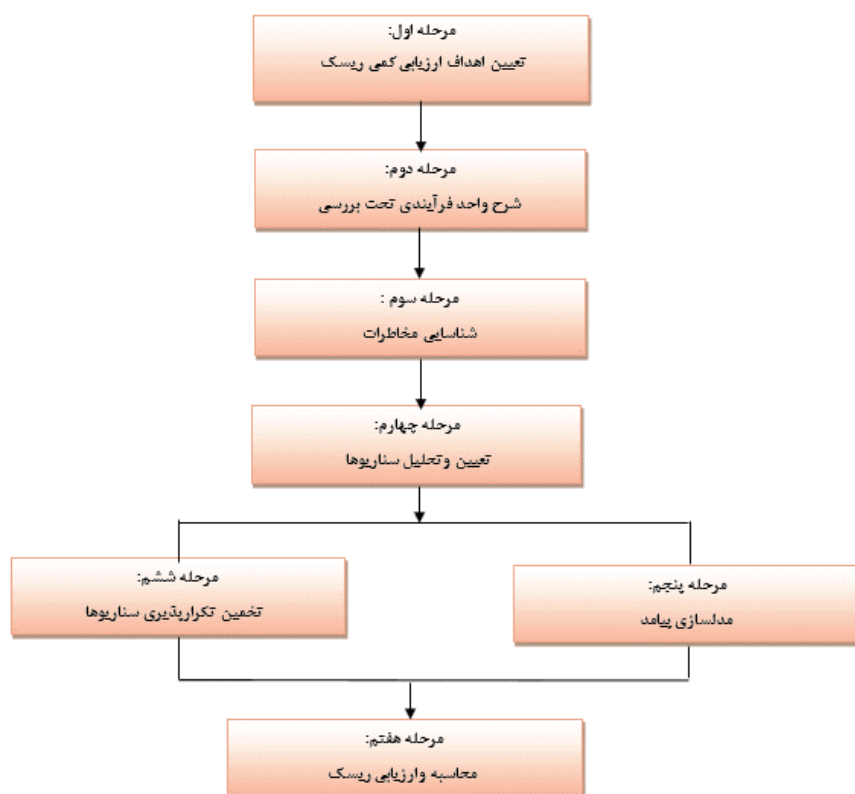
② جهت انتشارات (افقی، عمودی و مورب)

② زبری سطوح (۱۸).

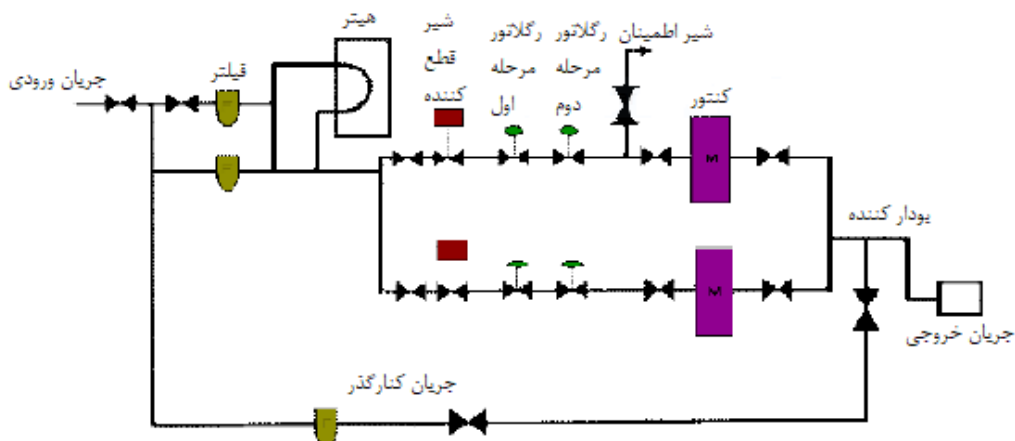
در این مرحله به کمک تحقیقات مشابه انجام شده به تعیین و تحلیل سناریوها که اغلب به صورت نشت گاز از تجهیزات فرآیندی نظیر فلنج ها و شیرها می‌باشند، پرداخته می‌شود.

مرحله پنجم: مدل سازی پیامد

در این مرحله سناریوهای تعیین شده بر اساس داده‌های فرآیندی و اطلاعات هواشناسی منطقه به کمک نرم‌افزار PHAST و با استفاده از مدل‌های شناوری سیالات و حل معادلات مؤمنتم و انتقال جرم هم‌زمان مدل می‌شوند.



شکل ۱: دیاگرام روش تحقیق (۱۸).



شکل ۲: ایستگاه تقلیل فشار گاز برون شهری (۱۹)

سمت هیتر هدایت می‌گردد، هیترها جهت گرم نمودن گاز ورودی عمل می‌نمایند، چرا که طبق قوانین حاکم بر گازها، در اثر کاهش فشار گاز افت دما حاصل شده و موجب یخ بستن و تشکیل هیدراتهای یخی می‌گردد. لذا با پیش گرم کردن گاز و افزایش دما قبل از کاهش فشار، از یخ بستن در قسمت پایین‌دستی جریان جلوگیری می‌گردد. در قسمت خروجی، گاز را به منظور تشخیص و کشف نشت گاز قبل از ایجاد شرایط انفجار و همچنین تأمین ایمنی مصرف‌کنندگان به واسطه دستگاه بودار کننده (Gas odorizer) به روش تزریقی، بودار می‌کنند. مقدار ماده بودار کننده متناسب با حجم گاز و به میزانی که یک شخص با بویایی متوسط بتواند موقعی که مقدار گاز در هوا به یک پنجم حداقل قابلیت اشتعال (LFL) (Lower Flammable Limit) برسد به راحتی آن را تشخیص بدهد، تزریق می‌شود. همین‌طور در این ایستگاه جهت سنجش مقدار جریان گاز از کنتور استفاده می‌شود.

ارزیابی پیامدها: سناریوهای تعیین‌شده مذکور در جدول ۱ به منظور تعیین میزان خطرات احتمالی، محدوده خطر و در نتیجه تعیین حریم در ایستگاه تقلیل فشار گاز برون شهری مورد مطالعه در نرم‌افزار PHAST ارزیابی می‌گردند. پیامد ناشی از انفجار به صورت میزان توزیع شدت موج انفجار و پیامد ناشی از آتش به صورت میزان توزیع شدت تشعشع می‌باشند که در نرم‌افزار PHAST بر مبنای سه شدت موج تعریف شده برای انفجار و سه سطح تشعشع تعریف شده برای آتش مورد ارزیابی قرار می‌گیرند. اصولاً انتخاب سناریوها با توجه به تعریف ریسک

۱- **ایستگاه تقلیل فشار گاز برون شهری مورد مطالعه**
جریان گاز طبیعی با دبی حجمی $120,000 \text{ m}^3/\text{hr}$ و فشاری معادل 400 psi وارد ایستگاه تقلیل فشار گاز شده و نخست جهت فیلتر شدن (زدودن مواد معلق و غیر معلق از جمله روغن کمپرسور، گردوغبار، آب باقیمانده) از صافی گاز رد شده و سپس در دو مرحله کاهش فشار به واسطه دو عدد رگلاتور (فشارشکن) که در رگلاتور اولی فشار از 400 psi به 320 psi کاهش پیدا کرده و نهایتاً در مرحله دوم فشار گاز از 320 psi به 250 psi به واسطه رگلاتور (فشارشکن) دومی کاهش پیدا می‌کند. این ایستگاه چهار عدد خط دارد که یکی از آن‌ها به عنوان (bypass) خط کنارگذر می‌باشد که در واقع این خط کنارگذر جهت اطمینان از تأمین فشار 250 psi خروجی از ایستگاه در مواقع کاهش فشار ورودی ایستگاه به‌ویژه هنگام تعمیرات یکی از خطوط به کار گرفته می‌شود. در این ایستگاه از شیرهای قطع فشار (shutoff valve) جهت قطع جریان گاز هنگام بالا رفتن فشار گاز از فشار تنظیمی (فشار خروجی رگلاتور) به میزان 15% استفاده شده است. همچنین در این ایستگاه جهت مقابله با افزایش ناگهانی فشار از شیرهای اطمینان (safety valve) استفاده شده است که در واقع در هنگام بروز اختلال در عملکرد رگلاتورها و افزایش فشار گاز به میزان 10% بالاتر از فشار تنظیمی جریان (فشار خروجی از رگلاتور) عمل می‌کنند (به صورت تخلیه بخشی از گاز به محیط اطراف). در شکل ۲ نمایی کلی از ایستگاه تقلیل فشار گاز برون شهری را نمایش می‌دهد. گاز تصفیه شده خروجی فیلتر به

منطقه (جدول ۴) در نرم افزار PHAST نسخه ۸,۲۲ مدل می‌شوند. دبی حجمی جریان گاز در ایستگاه مورد مطالعه برابر ۱۲۰ هزار مترمکعب در ساعت می‌باشد. خروجی مدل‌ها برای سناریوهای تعیین شده در جدول ۱ به صورت گزارش خلاصه پیامد و بر اساس سطوح تشعشع آتش و شدت‌های موج انفجار تعریف شده در نرم افزار PHAST می‌باشند. در جدول ۳، در تقسیم‌بندی پاسکوییل، کلاس جوی A و B نشان‌دهنده جو ناپایدار، C و D نشان‌دهنده جو خنثی و E و F نشان‌دهنده جو پایدار می‌باشند. کلاس جوی A/B بر اساس تقسیم‌بندی پاسکوییل بیانگر جو ناپایدار که اغلب در روز با در نظر گرفتن میزان تابش آفتاب در منطقه و کلاس جوی F بیانگر جو پایدار که اغلب در شب با در نظر گرفتن خفیف بودن باد اختیار شدند. همچنین بر اساس دستورالعمل مدل‌سازی حوادث بدترین شرایط همواره جزء سناریوهای مورد بررسی خواهد بود و پیش فرض نرم‌افزار نیز بر روی اندازه نشتی در این حالت تنظیم شده است.

که تابعی از احتمال رخداد و شدت پیامد حاصله است بر مبنای این دو تابع خواهد بود. لذا در این مرحله سناریوهایی بررسی می‌شوند که احتمال رخ دادن آن‌ها بالا و همچنین پیامدهای آن‌ها دارای شدت و تأثیر زیاد باشند. محاسبه و شناسایی نقاط با احتمال و شدت بالا بر اساس اطلاعات و اسناد موجود در شناسایی مخاطرات هر واحد مختص آن واحد استخراج می‌گردد. با توجه به توضیحات داده شده، سناریوهای محتمل برای ایستگاه تقلیل فشار گاز برون شهری واقع در منطقه برومی شهر اهواز تجربیات مهندسی فرآیند واحد و با توجه تحقیقات گذشته در این خصوص، به صورت نشت گاز از رگلاتور مرحله اول، رگلاتور مرحله دوم و فلنج شیر قطع کننده اضطراری و بر اساس داده‌های فرآیندی مذکور در جدول ۱ تعیین شدند.

- مدل‌سازی پیامد

سناریوهای تعیین شده در جدول ۱ بر اساس داده‌های فرآیندی نظیر فشار، دما، ترکیب درصد گاز طبیعی (جدول ۲)، دبی جریان گاز، ارتفاع از سطح زمین و همچنین مطابق معیار پایداری جوی پاسکوییل (جدول ۳) و داده‌های هواشناسی

جدول ۱: سناریوهای تعیین شده

شماره سناریو	سناریو	محل سناریو	اندازه نشتی (in)	فشار (psi)	دمای میانگین (°C)	ارتفاع از سطح زمین (m)	فصل
۱	leak	رگلاتور مرحله اول	۴	۴۰۰	۱۳	۱	زمستان
۲	leak	رگلاتور مرحله اول	۴	۴۰۰	۳۰	۱	تابستان
۳	leak	رگلاتور مرحله دوم	۴	۳۲۰	۱۲	۱	زمستان
۴	leak	رگلاتور مرحله دوم	۴	۳۲۰	۲۹	۱	تابستان
۵	leak	فلنج شیر قطع کننده اضطراری	۶	۴۰۰	۱۳	۱	زمستان
۶	leak	فلنج شیر قطع کننده اضطراری	۶	۴۰۰	۳۰	۱	تابستان

جدول ۲: آنالیز گاز طبیعی

ترکیب درصد (mol %)							
دی‌اکسید کربن	متان	اتان	پروپان	ایزو بوتان	نرمال بوتان	ایزو پنتان	نرمال پنتان
۰/۲۳	۹۴/۵۶	۴/۳۶	۰/۶۳	۰/۰۶	۰/۱۳	۰/۰۲	۰/۰۱

جدول ۳: داده‌های ترمودینامیکی گوگرد گازی

سرعت باد (m/s)	معیار پایداری پاسکوئیل					
	روز : میزان تابش خورشید			شب : درجه ابری بودن آسمان		هوای کاملاً ابری در هر زمان از شبانه‌روز
	کم	متوسط	زیاد	کمتر از ۰/۴	بین ۰/۴ و ۰/۸	
کمتر از ۲	B	A-B	A	-	-	D
۳-۲	C	B	A-B	E	F	D
۵-۳	C	B-C	B	D	E	D
۶-۵	D	C-D	C	D	D	D
بیشتر از ۶	D	D	C	D	D	D

جدول ۴: داده‌های هواشناسی به‌کاررفته در نرم‌افزار PHAST بر اساس داده‌های سازمان هواشناسی برای اهواز و مطابق معیار پایداری جوی پاسکوئیل

فصل	دمای میانگین (°C)		میانگین نسبت رطوبت %	سرعت باد میانگین (m/s)	معیار پایداری جوی پاسکوئیل	
	شب	روز			شب	روز
زمستان	۹	۱۹	۴۱	۲	F	A/B
تابستان	۲۹	۴۶	۱۰	۲	F	A/B

- ارزیابی آسیب‌ها

نتایج خروجی نرم‌افزار PHAST برای سناریوهای تعیین‌شده در جدول ۱ بر مبنای معیار سنجش آسیب‌های ایجاد شده در اثر تشعشع آتش و شدت موج انفجار مذکور بر اساس موارد موجود در مراجع مورد ارزیابی قرار می‌گیرند (۲۰). به‌عنوان نمونه در خصوص آسیب ایجادشده در اثر تشعشع آتش موارد شدت تشعشع با میزان $4/5 \text{ kW/m}^2$ شروع درد و سوختگی تا مقدار $37/5 \text{ kW/m}^2$ سبب خسارت به واحدها و تجهیزات فرآیندی، ایجاد مرگ آنی برای افراد در معرض آن می‌گردد. همچنین برای معیار آسیب ایجادشده در اثر موج انفجار حد آستانه عمومی برای شکستن پنجره‌ها در مقدار $0/7 \text{ bar}$ تا احتمال تخریب کلی ساختمان‌ها در مقدار $0/1 \text{ bar}$ وجود دارد. موارد بیشتر در مقادیر آستانه آسیب و تخریب در مرجع (۲۰) در دسترس است.

نتایج و بحث

نتایج ارزیابی پیامد نیز بر اساس حالت‌های مختلف تخلیه

گاز، انتشار گاز، آتش فورانی، آتش ناگهانی، انفجار موردبررسی قرار گرفت و در جداول ۵ الی ۱۲ گزارش شده است. نتایج خروجی مربوط به هر یک از سناریوها به‌صورت شش جدول مرتبط با تخلیه گاز، انتشار گاز، آتش فورانی، آتش ناگهانی و انفجار گاز می‌باشند. تفاوت داده‌های خروجی در هر جدول یک سناریو مربوط به داده‌های هواشناسی و معیار پایداری پاسکوئیل ویژه اوقات روز و شب می‌باشند.

نتایج خروجی انتشار گاز مربوط به هر یک از سناریوها بر اساس حد پایین اشتعال گاز، نتایج خروجی آتش فورانی در هر یک از سناریوها بر مبنای سه سطح تشعشع پیش فرض نرم‌افزار PHAST، نتایج خروجی آتش ناگهانی برای هر یک از سناریوها بر مبنای حد پایین اشتعال گاز و نتایج خروجی انفجار گاز مربوط به هر یک از سناریوها بر مبنای سه شدت موج انفجار پیش فرض نرم‌افزار PHAST می‌باشند.

جدول ۵: گزارش خلاصه پیامد سناریوها

شماره سناریو	نوع سناریو	اطلاعات هواشناسی*	دبی جریان (kg/s)	دمای (C)	جزء جرمی مایع در جریان	قطر حباب μm	قطر انبساط	سرعت m/s	زمان نهایی s
سناریو ۱	نشستی	Day 2/A/B	۳۶/۷	-۱۰۹/۶	.	.	۰/۲۳	۶۷۰/۲	۱۹/۱
		Night 2/F	۳۶/۷	-۱۰۹/۶	.	.	۰/۲۳	۶۷۰/۲	۱۹/۱
سناریو ۲	نشستی	Day 2/A/B	۳۵/۴	-۹۸/۱	.	.	۰/۲۳	۶۹۴/۹	۱۸/۴
		Night 2/F	۳۵/۴	-۹۸/۱	.	.	۰/۲۳	۶۹۴/۹	۱۸/۴
سناریو ۳	نشستی	Day 2/A/B	۲۹/۵	-۱۰۷/۱	.	.	۰/۲۱	۶۶۸/۶	۱۹
		Night 2/F	۲۹/۵	-۱۰۷/۱	.	.	۰/۲۱	۶۶۸/۶	۱۹
سناریو ۴	نشستی	Day 2/A/B	۲۸/۴	-۹۵/۶	.	.	۰/۲۱	۶۹۲/۴	۱۸/۴
		Night 2/F	۲۸/۴	-۹۵/۶	.	.	۰/۲۱	۶۹۲/۴	۱۸/۴
سناریو ۵	نشستی	Day 2/A/B	۸۲/۷	-۱۰۹/۶	.	.	۰/۳۵	۶۷۰/۲	۸/۴
		Night 2/F	۸۲/۷	-۱۰۹/۶	.	.	۰/۳۵	۶۷۰/۲	۸/۴
سناریو ۶	نشستی	Day 2/A/B	۷۹/۸	-۹۸/۱	.	.	۰/۳۵	۶۹۴/۹	۸/۲
		Night 2/F	۷۹/۸	-۹۸/۱	.	.	۰/۳۵	۶۹۴/۹	۸/۲

*اطلاعات هواشناسی به ترتیب شامل روز/شب، سرعت باد (m/s) و کلاس پایداری پاسکویل است.

گزارش خلاصه پیامد سناریوهای تعیین شده: سناریوهای

بررسی شده بر مبنای جدول ۱ با موضوع زمان پایان تخلیه گاز، سرعت تخلیه گاز، قطر انبساط گاز هنگام تخلیه، دمای گاز هنگام تخلیه و اوج دبی جرمی جریان گاز هنگام تخلیه در جدول ۵ آورده شده است که اوج دبی جرمی جریان گاز هنگام تخلیه برای هر دو کلاس جوی A/B و F در تمامی سناریوها با هم برابر می باشند.

سناریوهای بررسی شده بر مبنای جدول ۱ برای نتایج انتشار بر اساس فواصل محدوده در جدول ۶ آورده شده است که فاصله در جهت باد تا حد پایین اشتعال گاز طبیعی، و کسر حد پایین برای هر دو کلاس جوی A/B و F در تمامی سناریوها قابل مشاهده است. بنا بر نتایج به دست آمده فاصله تا محدوده UFL در مدل سازی انجام شده حاصل نگردیده است.

جدول ۶. فاصله در جهت باد تا غلظت های تعریف شده

شماره سناریو	نوع سناریو	اطلاعات هواشناسی	فاصله تا محدوده UFL (m)	فاصله تا محدوده LFL (m)	فاصله تا کسر LFL (m)
سناریو ۱	نشستی	Day 2/A/B	NA	۵۹/۲	۱۵۴/۶
		Night 2/F	NA	۶۱/۵	۱۲۶/۳
سناریو ۲	نشستی	Day 2/A/B	NA	۶۰	۱۵۵/۸
		Night 2/F	NA	۶۱/۳	۱۲۵/۷
سناریو ۳	نشستی	Day 2/A/B	NA	۵۰/۶	۱۳۴/۶
		Night 2/F	NA	۵۳/۶	۱۱۳/۴
سناریو ۴	نشستی	Day 2/A/B	NA	۵۱/۵	۱۳۶
		Night 2/F	NA	۵۳/۶	۱۱۳/۱
سناریو ۵	نشستی	Day 2/A/B	NA	۱۰۲/۱	۱۹۷
		Night 2/F	NA	۸۷/۴	۱۴۳/۸
سناریو ۶	نشستی	Day 2/A/B	NA	۱۰۳/۱	۱۹۷/۸
		Night 2/F	NA	۸۷/۲	۱۴۳/۳

نتایج بر اساس فاصله در جهت باد تا سطوح ۱، ۲ و ۳
 تشعشع آتش فورانی و همچنین طول شعله برای هر دو کلاس
 جوی A/B و F برای سناریوهای بررسی شده بر مبنای جدول ۱
 در جدول ۷ قابل دسترس است. در خصوص آتش ناگهانی نتایج
 بر اساس فاصله در جهت باد تا حد پایین اشتعال گاز طبیعی
 برای هر دو کلاس جوی A/B و F در جدول ۸ ارائه شده است
 بنا بر نتایج سناریوهای تعیین شده فواصل به دست آمده برای
 آتش ناگهانی با نتایج انتشار گاز یکسان می باشند.

جدول ۷: فاصله در جهت باد تا سطوح تشعشع تعریف شده

شماره سناریو	نوع سناریو	اطلاعات هواشناسی	طول شعله (m)	فاصله تا شدت تشعشع سطح ۱ * در مسیر باد (m)	فاصله تا شدت تشعشع سطح ۲ * در مسیر باد (m)	فاصله تا شدت تشعشع سطح ۳ * در مسیر باد (m)
سناریو ۱	نشتی	Day 2/A/B	۵۵	۱۰۲/۳	۷۸/۱	۶۱/۶
		Night 2/F	۵۴/۱	۱۰۳/۱	۷۸/۳	۶۱/۹
سناریو ۲	نشتی	Day 2/A/B	۵۵/۹	۱۰۰/۹	۷۷/۶	۶۱/۱
		Night 2/F	۵۴/۵	۱۰۱/۸	۷۷/۷	۶۱/۵
سناریو ۳	نشتی	Day 2/A/B	۵۰	۹۱/۹	۷۰/۴	۵۵/۸
		Night 2/F	۴۹/۲	۹۲/۵	۷۰/۶	۵۶
سناریو ۴	نشتی	Day 2/A/B	۵۰/۸	۹۰/۷	۷۰/۱	۵۵/۴
		Night 2/F	۴۹/۶	۹۱/۴	۷۰/۱	۵۵/۸
سناریو ۵	نشتی	Day 2/A/B	۷۷/۴	۱۵۱/۲	۱۱۳/۳	۸۷/۲
		Night 2/F	۷۶/۲	۱۵۲	۱۱۳/۳	۸۷/۵
سناریو ۶	نشتی	Day 2/A/B	۷۸/۸	۱۴۸/۹	۱۱۲/۴	۸۶/۵
		Night 2/F	۷۷	۱۵۱/۱	۱۱۳/۱	۸۷/۷

* شدت تشعشع سطح ۱: ۴ kW/m²، سطح ۲: ۱۲/۵ kW/m² و سطح ۳: ۳۷/۵ kW/m²

جدول ۸: فاصله در جهت باد تا غلظت های تعریف شده

شماره سناریو	نوع سناریو	اطلاعات هواشناسی *	فاصله تا محدوده LFL در مسیر باد (m)	فاصله تا کسر در مسیر باد LFL در مسیر باد (m)
سناریو ۱	نشتی	Day 2/A/B	۵۹/۲	۱۵۴/۶
		Night 2/F	۶۱/۵	۱۲۶/۳
سناریو ۲	نشتی	Day 2/A/B	۶۰	۱۵۵/۸
		Night 2/F	۶۱/۳	۱۲۵/۷
سناریو ۳	نشتی	Day 2/A/B	۵۰/۶	۱۳۴/۶
		Night 2/F	۵۳/۶	۱۱۳/۴
سناریو ۴	نشتی	Day 2/A/B	۵۱/۵	۱۳۶
		Night 2/F	۵۳/۶	۱۱۳/۱
سناریو ۵	نشتی	Day 2/A/B	۱۰۲/۱	۱۹۷
		Night 2/F	۸۷/۴	۱۴۳/۸
سناریو ۶	نشتی	Day 2/A/B	۱۰۳/۱	۱۹۷/۸
		Night 2/F	۸۷/۲	۱۴۳/۳

نتایج به صورت قطر انفجار و بیشینه فاصله از محل سناریو
 در جهت باد تا شدت های موج انفجار تعریف شده برای هر دو
 کلاس جوی A/B و F برای ۶ سناریو تعیین شده در جدول ۹
 ارائه شده است.
 نتایج برای داده های تکمیلی برای بدترین سناریوهای انفجار
 در جدول ۱۰ آورده شده است. نتایج به صورت مرکز انفجار،
 مرکز ابر، منبع احتراق (از محل سناریو و در جهت باد) و
 همچنین زمان احتراق و جرم قابل اشتعال انفجار برای
 شدت های موج تعریف شده و هر دو کلاس جوی A/B و F به
 دست آمد.

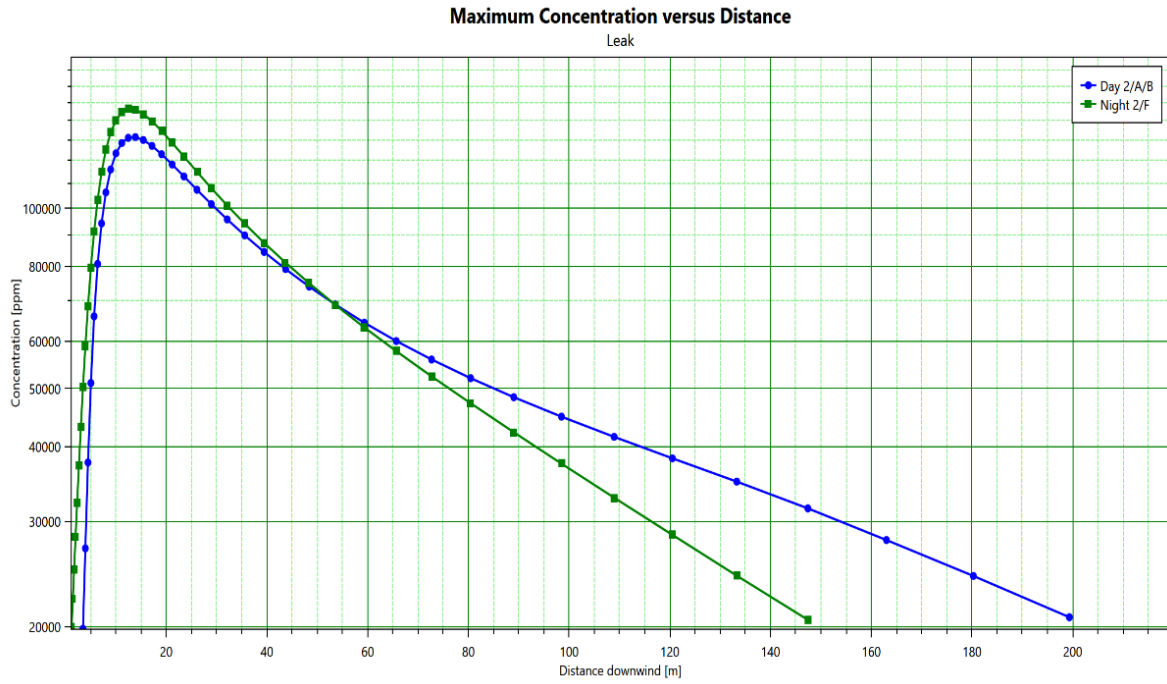
نتایج به صورت قطر انفجار و بیشینه فاصله از محل سناریو
 در جهت باد تا شدت های موج انفجار تعریف شده برای هر دو
 کلاس جوی A/B و F برای ۶ سناریو تعیین شده در جدول ۹
 ارائه شده است.
 نتایج برای داده های تکمیلی برای بدترین سناریوهای انفجار

جدول ۹: سناریوهای انفجار در بدترین حالت تا شدت‌های موج انفجار تعریف شده

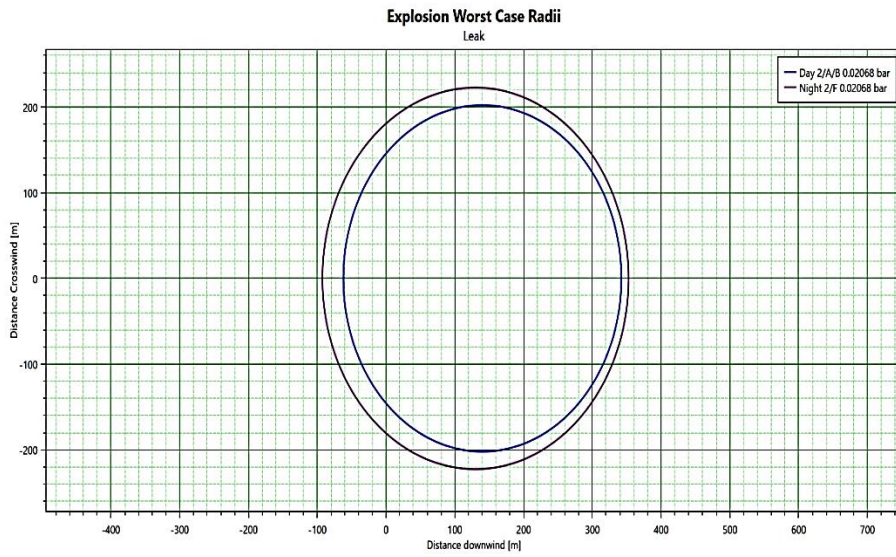
شماره	نوع سناریو	قطر [m]	بیشینه فاصله [m]	سطح Overpressure [bar]	شرایط جوی
سناریو ۱	نشستی	۲۶۳/۸	۲۷۱/۹	۰/۰۲۰۶۸	Day 2/A/B
		۴۰/۴	۱۷۰/۲	۰/۱۳۷۹	Day 2/A/B
		۳۰/۳	۱۶۵/۱	۰/۲۰۶۸	Day 2/A/B
		۲۹۱/۲	۲۶۵/۶	۰/۰۲۰۶۸	Night 2/F
		۵۶/۶	۱۴۸/۳	۰/۱۳۷۹	Night 2/F
		۴۲/۴	۱۴۱/۲	۰/۲۰۶۸	Night 2/F
سناریو ۲	نشستی	۲۴۰/۱	۲۷۰	۰/۰۲۰۶۸	Day 2/A/B
		۴۶/۶	۱۷۳/۳	۰/۱۳۷۹	Day 2/A/B
		۳۴/۹	۱۶۷/۴	۰/۲۰۶۸	Day 2/A/B
		۲۸۴/۷	۲۶۲/۳	۰/۰۲۰۶۸	Night 2/F
		۵۵/۳	۱۴۷/۶	۰/۱۳۷۹	Night 2/F
		۴۱/۴	۱۴۰/۷	۰/۲۰۶۸	Night 2/F
سناریو ۳	نشستی	۲۳۳/۶	۲۴۶/۸	۰/۰۲۰۶۸	Day 2/A/B
		۴۵/۴	۱۵۲/۷	۰/۱۳۷۹	Day 2/A/B
		۳۴	۱۴۷	۰/۲۰۶۸	Day 2/A/B
		۲۵۷/۲	۲۳۸/۶	۰/۰۲۰۶۸	Night 2/F
		۵۰	۱۳۵	۰/۱۳۷۹	Night 2/F
		۳۷/۴	۱۲۸/۷	۰/۲۰۶۸	Night 2/F
سناریو ۴	نشستی	۲۲۹/۲	۲۴۴/۶	۰/۰۲۰۶۸	Day 2/A/B
		۴۴/۵	۱۵۲/۲	۰/۱۳۷۹	Day 2/A/B
		۳۳/۴	۱۴۶/۷	۰/۲۰۶۸	Day 2/A/B
		۲۵۱/۸	۲۳۵/۹	۰/۰۲۰۶۸	Night 2/F
		۴۸/۹	۱۳۴/۴	۰/۱۳۷۹	Night 2/F
		۳۶/۷	۱۲۸/۳	۰/۲۰۶۸	Night 2/F
سناریو ۵	نشستی	۴۱۳/۵	۳۴۶/۷	۰/۰۲۰۶۸	Day 2/A/B
		۱/۱	۱۹۰/۵	۰/۱۳۷۹	Day 2/A/B
		۰/۸	۱۹۰/۴	۰/۲۰۶۸	Day 2/A/B
		۴۵۷/۱	۳۵۸/۵	۰/۰۲۰۶۸	Night 2/F
		۸۸/۸	۱۷۴/۴	۰/۱۳۷۹	Night 2/F
		۴۸/۳	۱۶۴/۱	۰/۲۰۶۸	Night 2/F
سناریو ۶	نشستی	۴۰۴/۱	۳۴۲	۰/۰۲۰۶۸	Day 2/A/B
		۲/۱	۱۹۱	۰/۱۳۷۹	Day 2/A/B
		۱/۵	۱۹۰/۷	۰/۲۰۶۸	Day 2/A/B
		۴۴۵/۱	۳۵۲/۵	۰/۰۲۰۶۸	Night 2/F
		۸۶/۵	۱۷۳/۲	۰/۱۳۷۹	Night 2/F
		۴۶	۱۶۳	۰/۲۰۶۸	Night 2/F

جدول ۱۰: داده‌های تکمیلی برای بدترین سناریوهای انفجار

شماره	مرکز انفجار [m]	مرکز ابر گازی [m]	منبع جرقه [m]	زمان رسیدن به جرقه [s]	جرم قابل اشتعال/انفجار [kg]	سطح Overpressure [bar]	شرایط جوی	نوع سناریو
سناریو ۱	۱۴۰	۳۱	۱۴۰	۱۵/۴	۲۵/۴	۰/۰۲۰۶۸	Day	نشستی
						۰/۱۳۷۹	2/A/B	
	۱۵۰	۴۳/۷	۱۵۰	۱۹/۸	۱۲/۴	۰/۲۰۶۸	Night	سناریو ۱
						۰/۱۳۷۹	2/F	
	۱۲۰	۳۳/۳	۱۲۰	۱۷/۵	۳۴/۲	۰/۰۲۰۶۸	Day	نشستی
						۰/۱۳۷۹	2/A/B	
۱۲۰	۳۳/۳	۱۲۰	۱۷/۵	۳۴/۲	۰/۲۰۶۸	Night	سناریو ۲	
					۰/۱۳۷۹	2/F		
سناریو ۲	۱۳۰	۲۷/۲	۱۳۰	۱۶/۴	۱۷/۷	۰/۰۲۰۶۸	Day	نشستی
						۰/۱۳۷۹	2/A/B	
	۱۱۰	۲۹/۲	۱۱۰	۱۸/۴	۲۳/۶	۰/۲۰۶۸	Night	سناریو ۳
						۰/۱۳۷۹	2/F	
	۱۱۰	۲۹/۲	۱۱۰	۱۸/۴	۲۳/۶	۰/۲۰۶۸	Day	نشستی
						۰/۱۳۷۹	2/A/B	
۱۳۰	۲۷/۶	۱۳۰	۱۵/۵	۱۶/۷	۰/۲۰۶۸	Night	سناریو ۴	
					۰/۱۳۷۹	2/F		
سناریو ۵	۱۱۰	۲۹/۴	۱۱۰	۱۸	۲۲/۱	۰/۰۲۰۶۸	Day	نشستی
						۰/۱۳۷۹	2/A/B	
	۱۳۰	۵۴	۱۳۰	۸/۴	۱۳۲/۴	۰/۲۰۶۸	Night	سناریو ۵
						۰/۱۳۷۹	2/F	
	۱۳۰	۷۹/۳	۱۳۰	۱۰/۳	۵۰/۵	۰/۰۲۰۶۸	Day	نشستی
						۰/۱۳۷۹	2/A/B	
۱۴۰	۵۱/۱	۱۴۰	۷/۷	۹۱/۵	۰/۲۰۶۸	Night	سناریو ۶	
					۰/۱۳۷۹	2/F		
۱۹۰	۵/۴	۱۹۰	۱۶/۱	۰/۰۰۱	۰/۰۰۱	۰/۲۰۶۸	Day	سناریو ۶
						۰/۱۳۷۹	2/A/B	
۱۳۰	۵۳/۸	۱۳۰	۸/۱	۱۲۲/۳	۱۲۲/۳	۰/۲۰۶۸	Night	سناریو ۶
						۰/۱۳۷۹	2/F	
۱۴۰	۸۰/۱	۱۴۰	۱۰	۴۳/۶	۰/۲۰۶۸	Day	سناریو ۶	



شکل ۳: نمودار حداکثر غلظت در مقابل فاصله



شکل ۴: نمودار شعاع انفجار در بدترین حالت

جدول ۱۱: نتایج (محدوده) انتشار گاز

شماره سناریو	کلاس جوی	فاصله در جهت باد از محل سناریو تا حد پایین اشتعال گاز (m)	بیشینه پوشش ابرگاز با غلظت ۲۱۶۴۳/۳ppm در جهت باد (m ^۲)
۱	F	۱۲۶/۳	۱۰۷۲/۳
	A/B	۱۵۴/۶	۱۲۴۶/۵
۲	F	۱۲۵/۷	۱۰۶۶/۶
	A/B	۱۵۵/۸	۱۲۶۵/۱
۳	F	۱۱۳/۴	۸۶۴/۷
	A/B	۱۳۴/۶	۹۵۱/۸
۴	F	۱۱۳/۱	۸۶۱/۹
	A/B	۱۳۶	۹۶۸
۵	F	۱۴۳/۸	۱۶۰۸/۱
	A/B	۱۹۷	۲۴۱۶/۹
۶	F	۱۴۳/۳	۱۵۹۹/۸
	A/B	۱۹۷/۸	۲۴۴۲/۱

نتیجه‌گیری

با توجه به یافته‌های تحقیق (گزارش پیامد سناریوهای مورد مطالعه) بیشترین محدوده‌های خطر مربوط به نتایج انتشار گاز و نتایج انفجار گاز می‌باشند و لذا تعیین حریم ایمن در ایستگاه تقلیل فشار گاز طبیعی برون‌شهری واقع در منطقه برومی اهواز بر اساس نتایج انتشار و انفجار گاز صورت می‌گیرد. برای روشن شدن بهتر نتایج علاوه بر اعداد گزارش شده در شکل‌های ۳ و ۴ به ترتیب حداکثر غلظت در مقابل فاصله و شعاع انفجار در بدترین حالت نمایش داده شده است. بر مبنای شکل ۳ حداکثر غلظت گاز نشر یافته در بازه ۱۰ تا ۱۵ متری در مسیر جریان باد اتفاق افتاده است. به وضوح در شکل کاهش غلظت به سبب انتشار گاز در مسیر باد قابل مشاهده می‌باشد. این کاهش به کمینه مقدار خود در فاصله ۱۴۰ متری و ۲۰۰ متری به ترتیب در شب و روز خواهد رسید. همچنین بر مبنای سناریو بدترین حالت ممکن در مسیر باد شعاع انفجار می‌تواند تا ۳۶۰ متر و در خلاف مسیر باد تا حدود ۱۰۰ متر و در جهت عمود بر باد بیش از ۲۲۰ متری توسعه یابد. همچنین با توجه به نتایج (محدوده) انتشار گاز (جدول ۱۱) و نتایج (محدوده) انفجار گاز (جدول ۱۲)، بیشترین میزان انتشار گاز برحسب فاصله در جهت باد تا حد پایین اشتعال گاز تعریف شده در نرم‌افزار PHAST و همچنین حداکثر فاصله در جهت باد در بدترین حالت تا شدت‌های موج انفجار تعریف شده در نرم‌افزار PHAST مربوط به سناریوهای شماره پنج و شش به ترتیب زیر می‌باشند:

۱. نتایج سناریوی شماره پنج برای انتشار گاز عبارتند از:

۱۹۷ متر برای کلاس جوی A/B.

۱۴۳/۸ متر برای کلاس جوی F.

۲. نتایج سناریوی شماره شش برای انتشار گاز عبارتند از:

۱۹۷/۸ متر برای کلاس جوی A/B.

۱۴۳/۳ متر برای کلاس جوی F.

۳. نتایج سناریوی شماره پنج برای انفجار گاز با شدت موج ۰/۰۲۰۶۸ bar عبارتند از:

۳۴۶/۷ متر برای کلاس جوی A/B.

۳۵۸/۵ متر برای کلاس جوی F.

۴. نتایج سناریوی شماره شش برای انفجار گاز با شدت موج ۰/۰۲۰۶۸ bar عبارتند از:

۳۴۲ متر برای کلاس جوی A/B.

۳۵۲/۵ متر برای کلاس جوی F.

با توجه به نتایج، بیشترین محدوده خطر متعلق به سناریوی شماره پنج برای انفجار گاز با کلاس جوی F و شدت موج bar ۰/۰۲۰۶۸ و برابر ۳۵۸/۵ متر می‌باشد. در این محدوده با توجه به جدول خسارت ناشی از انفجار (جدول ۱۰ و ۱۲) به احتمال ۹۵٪ خسارت جدی به وجود نمی‌آید اما ۵۰٪ شیشه پنجره‌ها شکسته می‌شود و بدین جهت می‌تواند سبب صدمات انسانی گردد. بر این اساس حریم ایمن در ایستگاه تقلیل فشار گاز برون‌شهری منطقه برومی شهر اهواز برابر ۳۵۸/۵ متر تعیین می‌گردد.

جدول ۱۲: نتایج (محدوده) انفجار گاز

شماره سناریو	کلاس جوی	شدت موج انفجار (bar)	حداکثر فاصله از محل سناریو در جهت باد در بدترین حالت (m)
۱	F	۰/۰۲۰۶۸	۲۶۵/۶
		۰/۱۳۷۹	۱۴۸/۳
		۰/۲۰۶۸	۱۴۱/۲
	A/B	۰/۰۲۰۶۸	۲۷۱/۹
		۰/۱۳۷۹	۱۷۰/۲
		۰/۲۰۶۸	۱۶۵/۱
۲	F	۰/۰۲۰۶۸	۲۶۲/۳
		۰/۱۳۷۹	۱۴۷/۶
		۰/۲۰۶۸	۱۴۰/۷
	A/B	۰/۰۲۰۶۸	۲۷۰
		۰/۱۳۷۹	۱۷۳/۳
		۰/۲۰۶۸	۱۶۷/۴
۳	F	۰/۰۲۰۶۸	۲۳۸/۶
		۰/۱۳۷۹	۱۳۵
		۰/۲۰۶۸	۱۲۸/۷
	A/B	۰/۰۲۰۶۸	۲۴۶/۸
		۰/۱۳۷۹	۱۵۲/۷
		۰/۲۰۶۸	۱۴۷
۴	F	۰/۰۲۰۶۸	۲۳۵/۹
		۰/۱۳۷۹	۱۳۴/۴
		۰/۲۰۶۸	۱۲۸/۳
	A/B	۰/۰۲۰۶۸	۲۴۴/۶
		۰/۱۳۷۹	۱۵۲/۲
		۰/۲۰۶۸	۱۴۶/۷
۵	F	۰/۰۲۰۶۸	۳۵۸/۵
		۰/۱۳۷۹	۱۷۴/۴
		۰/۲۰۶۸	۱۶۴/۱
	A/B	۰/۰۲۰۶۸	۳۴۶/۷
		۰/۱۳۷۹	۱۹۰/۵
		۰/۲۰۶۸	۱۹۰/۴
۶	F	۰/۰۲۰۶۸	۳۵۲/۵
		۰/۱۳۷۹	۱۷۳/۲
		۰/۲۰۶۸	۱۶۳
	A/B	۰/۰۲۰۶۸	۳۴۲
		۰/۱۳۷۹	۱۹۱
		۰/۲۰۶۸	۱۹۰/۷

سپاسگزاری

انجام گردیده شده است. بدین وسیله از همکاری این شرکت و دانشگاه سیستان و بلوچستان کمال تشکر و قدردانی را داریم.

این مقاله بر اساس طرح حمایت از پایان نامه های کارشناسی ارشد با پشتیبانی شرکت ملی گاز ایران اهواز

References

- Ebrahimi S, Agha Seyed Jafar Kashfi M. Identification and evaluation of environmental, social, safety, security and health consequences (ESHIA) of upstream projects of the oil and gas industry. *Comparative Law Studies*. 2015; 7(1): 1-22.
- Anna D, Yuli W, Yi G. Development and application of screw expander in natural gas pressure energy recovery at city gas station. *Applied Thermal Engineering*. 2018; 142: 665-673.
- Ebrahemzadih M, Foroghi nasab F, Mortazavi M, Soltani Gerdfarmarzi R. Analysis of Processing Accidents due to H2S in Clot Stuck Unit of one of the South Pars Refineries Leakage Using Determination of Safe Privacy Approach. *Occupational Medicine Quarterly Journal*. 2015; 7(3): 11-18.
- Ghasemi M, Givchchi S, Nasrabadi M. Modeling The Outcome Of Tank Explosion Using Phast Software And Presentation Of Emergency Operations Plan (Case Study: Ethylene Tank Of Kavian Petrochemical Company). *Journal of Fundamental and Applied Sciences*. 2016; 8: 2007-2021.
- Nowrozi B. Evaluating the consequences and determining the safety of gas pipelines with PHAST software in one of the provincial gas companies. Master's thesis in Chemical Engineering, Faculty of Chemical, Oil and Gas Engineering, 2016.
- Setareshenas seghalani N. Analyzing the consequences of spreading chlorine gas in urban and industrial areas. Master's Thesis in Chemical Engineering, University of Sistan and Baluchistan, 2019.
- Pourqadiri A, Ashrafi F, Farhadian Esfahani M. Safety, health and environment in pressure reduction stations and gas transmission lines. The first national HSE conference with the approach of upstream oil and gas industries, Abadan, 2013.
- Mousavi SA. Quantitative assessment of risk caused by process accidents in Ramsar gas pressure boosting station, Master's thesis in chemical engineering. Islamic Azad University, Shahrood Branch, Faculty of Engineering, 2013.
- Tabrizian SA. review of different methods of removing hydrogen sulfide. The second national conference of modern sciences and technologies of Iran, Tehran, 2015.
- Ebrahimzadeh M, Foroghi Nesab F, Mortazavi Mehrizi M, Soltani Gardfarmarzi R. Analysis of process accidents caused by hydrogen sulfide gas leakage from the coagulation unit of one of the South Pars refineries with the approach of determining the safe zone. *tkj*. 2014; 7(3): 11-18.
- Norian G, Amiri F. safety risk assessment of suburban natural gas pressure reduction station with FAST software. Fourth International Research Conference on Science and Technology, 2015.
- Minabi A. Simulation of the concentration and distribution of hydrogen sulfide gas caused by the waste incinerators of the sulfur recycling unit in a gas refinery in Asalouye. Faculty of Environment and Energy, Islamic Azad University, Science and Research Unit, Tehran, 2016.
- Movahed AR, Jahani F, Parvini M, Shakib M. Consequence Analysis of Gas Condensate Leakage in a Gas Refinery to Develop an Emergency Response Plan. *J Occup Hyg Eng*. 2019; 6 (2): 1 - 8. DOI: 10.52547/johe. 6.2.1.
- Nemati A. investigation of gas release damage from propane tank using PHAST software. *Oil and gas exploration and production magazine*. 2018; 168: 17-27.
- Tian, Xinghao, Jiao, Wenling, Liu, Tianjie, Ren, Lemei, & Song, Bin (2021). Leakage detection of low-pressure gas distribution pipeline system based on linear fitting and extreme learning machine. *International Journal of Pressure Vessels and Piping*, v. doi:101016/jijpvp2021104553
- Hao Xu, Hongchao Liu, Optimize Evacuation Route Considering the Operational Cost as a Constraint, *International Journal of Transportation Science and Technology*, Volume 2, Issue 1, 2013, Pages 65-78, ISSN 2046-0430, <https://doi.org/10.1260/2046-0430.2.1.65>.
- Seung-Kwon S, Young-Gak Y, Ju-sung L, Jonggeol N, Chul-Jin L. Deep Neural Network-based Optimization Framework for Safety Evacuation Route during Toxic Gas Leak Incidents. *Reliability Engineering & System Safety*. 2022; 218: 108102-108118.
- Abdolhamidzadeh B, Abbasi T, Rashtchian D, Abbasi SA. Domino effect in process-industry accidents—an inventory of past events and identification of some patterns. *Journal of Loss Prevention in the Process Industries*. 2011; 24(5): 575-593.
- Haider Asadi S. Safety of natural gas in gas supply. National Gas Company, 2019.

20. Khanche Sepehruddin S. Analysis of the consequences of the explosion and fire incident in the suburban natural gas pressure reduction station number two, Urmia city. Master's thesis in chemical engineering, Urmia University of Technology. 2016.

پیوست ۱. اطلاعات تکمیلی در خصوص جداول ناشی از خسارات

جدول پ-۱. معیار ارزیابی آسیب ایجاد شده در اثر تشعشع آتش [۲۰].

آسیب	شدت تشعشع (kw/m ²)
خسارت به واحدها و تجهیزات فرآیندی، ایجاد مرگ آنی برای افراد در معرض آن	۳۷/۵
آسیب جدی به افراد در معرض آن، در صورت نرسیدن تیم نجات موجب مرگ می شود	۲۰
حداقل انرژی لازم برای ایجاد جرقه در پایلوت های چوبی و ذوب شدن مواد پلاستیکی	۱۲/۵
ایجاد درد در افرادی که حداقل ۲۰ ثانیه در معرض آن می باشند، سوختگی درجه اول	۴/۵
در اثر تماس طولانی ایجاد عوارض نسبتاً خفیفی می کند	۱/۶
تابش خورشیدی	۰/۷

جدول پ-۲. درصد تلفات ناشی از تشعشع آتش بر حسب مدت زمان اعمال [۲۰].

درصد تلفات ایجاد شده بر حسب مدت زمان اعمال تشعشع ناشی از آتش (sec)			میزان تشعشع (kw/m ²)
۹۹٪	٪۵۰	٪۱	
۹۳۰	۳۷۰	۱۵۰	۴
۲۰۰	۸۰	۳۰	۱۲/۵
۵۰	۲۰	۸	۳۷/۵

جدول پ-۳. معیار ارزیابی آسیب ایجاد شده در اثر موج انفجار [۲۰].

آسیب	شدت موج (bar)
صدای آزار دهنده	۵۰/۰۰۱
عدم خسارت به سازه ها، در برخی مواقع شکستن شیشه پنجره های بزرگ که قبلاً تحت تنش کششی بوده اند	۰/۰۰۲
صدای بلند شبیه شکستن دیوار صوتی، در برخی مواقع شکستن شیشه ها	۱/۰۰۳۰
شکستن پنجره های کوچک تحت تنش کششی	۰/۰۰۷
حد آستانه عمومی برای شکستن پنجره ها	۰/۰۱
به احتمال ٪۹۵ خسارت جدی در این محدوده وجود ندارد، ٪۵۰ شیشه پنجره ها شکسته می شود	۰/۰۲
خسارت جزئی و محدود به سازه ها	۰/۰۳
پنجره ها عموماً شکسته می شوند، در برخی مواقع صدمه به قاب پنجره ها	۰/۰۳۵-۰/۰۷
خسارت جزئی به سازه خانه ها	۰/۰۵
انهدام سقف تانک ها	۰/۰۷
تخریب قسمتی از خانه ها، غیر قابل سکونت شدن آن ها	۰/۰۸
آزبست های موج دار شکسته می شوند، بست پانل های فولادی یا آلومینیومی موج دار تخریب شده و خم خواهد شد، بست پانل های چوبی	۰/۱۵-۰/۰۷
تخریب شده و پانل ها فرو می ریزند	
تخریب جزئی قاب فلزی ساختمان های ناماسازی شده	۰/۱
تخریب قسمتی از دیوارها و سقف خانه ها	۰/۱۵
تخریب بتن غیر مسلح یا دیوارهای ساخته شده با بلوک های سیمانی	۰/۱۲-۰/۱۵
حد پایین خسارت جدی به ساختمان ها، ٪۵۰ تخریب قسمت های آجری خانه ها	۰/۱۸
ماشین آلات سنگین در ساختمان های صنعتی خسارت جزئی می بینند، قابهای فولادی ساختمان ها تخریب شده و از محل فونداسیون بیرون	۰/۲

کشیده می‌شوند	
ساختمان های دارای پانل فولادی قاب دار یا بدون قاب ویران می‌شوند، شکست مخازن ذخیره نفت	۰/۲۸-۰/۲
درخت های بزرگ سقوط می‌کنند	۰/۴-۰/۲
روکش فلزی ساختمان های صنعتی سبک پاره می‌شود، پانل های چوبی تخریب می‌شوند	۰/۳
شکست تیرهای چوبی برق و تلفن، تخریب بیشتر ساختمان ها بجز ساختمان های با دیواره های بتن مسلح، بدنه اتومبیل ها و کامیون ها به سمت داخل فرو می‌روند	۰/۳۵
جابجایی پل های لوله ها، شکستگی لوله کشی ها	۰/۴-۰/۳۵
تخریب تقریبا کامل خانه ها	۰/۵-۰/۳۵
فروریختن پل های لوله ها	۰/۵۵-۰/۴
ماشین های تانکر دار پرشده، واگن های قطار و دیوارهای آجری به ضخامت ۲۰-۳۰ سانتیمتر واژگون و ویران می‌شوند	۰/۵
پانل های آجری غیر مسلح، دیوارهای آجری به ضخامت ۲۵-۳۵ سانتیمتر تخریب شده یا خم می‌شوند	۰/۵۵-۰/۵
قطارهای بارگیری شده کاملا تخریب می‌شوند	۰/۶
احتمال تخریب کلی ساختمان ها وجود دارد، ابزارآلات ماشینی سنگین جابجا شده و به شدت صدمه می‌بینند	۰/۷

Consequences modeling and determining of safe distance in the natural gas pressure reduction station using PHAST software (Case study: Borumi station in Ahvaz)

Torfi Alivi A¹, Shahraki F², Sardashti Birjandi MR^{3*}, Khalilipour MM⁴

¹ Masters student, Department of Chemical Engineering, Shahid Nikbakht Faculty of Engineering, University of Sistan and Baluchestan, Zahedan, Iran

² Professor Department of Chemical Engineering, Shahid Nikbakht Faculty of Engineering, University of Sistan and Baluchestan, Zahedan, Iran

³ Assistant Professor, Department of Chemical Engineering, Shahid Nikbakht Faculty of Engineering, University of Sistan and Baluchestan, Zahedan, Iran

⁴ Assistant Professor, Department of Chemical Engineering, Shahid Nikbakht Faculty of Engineering, University of Sistan and Baluchestan, Zahedan, Iran

Abstract

Introduction: Gas pressure reduction stations are one of the most important parts of natural gas distribution networks. Risk assessment in operational units is a suitable method to assess risks, and their results can be used for management and decision-making regarding control and reduction of its consequences without critical concern. In other words, risk assessment is a process that identifies risks, assesses losses and determines risk characteristics. The present study aimed to model possible accidents, the subsequent evaluation of the consequences, and determination of safe boundaries in the suburban natural gas pressure reduction station located in the Bromi area of Ahvaz city using PHAST software.

Materials and Methods: In this study, possible scenarios based on the investigated background and utilizing the process data of the studied gas pressure reduction station, such as temperature, gas pressure, gas analysis, and meteorological data, and also using Pasquill's classification of atmospheric conditions the safe boundaries in the suburban natural gas pressure reduction station was investigated using PHAST software version 22.8 and. For this purpose, 6 possible scenarios were investigated in the selected atmospheric classes as well as the worst possible conditions. The consequences were evaluated based on different states of gas discharge, gas release, flash fire, sudden fire, and explosion.

Results: Based on the obtained results, the areas with high-risk potential were related to gas release and explosion, respectively. Also, the highest risk range belonging to scenario number five was reported for a gas explosion with atmospheric class F and wave intensity of 0.02068 bars and equivalent to 358.5 meters. In this range, according to the damage caused by the explosion, with a probability of 95%, without serious damage, 50% of the windows will be broken, and therefore it can cause human injuries. Based on this, the safe distance in this station was determined to be 358.5 meters.

Conclusion: Based on concerns about the lack of risk assessment studies over the initial phases and during the operation of the station, the study shows that determining the safe boundaries and high-risk areas along with the priority of risk reduction is very necessary. It can be concluded that the modeling of accidents and the evaluation of the resulting consequences along with the determination of safe boundaries is one of the basic factors in the health of the working environment of personnel and the general public.

Keywords: Toxic Gas Release, Explosion Modeling, Process Accident Modeling, Quantitative Risk Assessment, PHAST Software

This paper should be cited as:

Torfi Alivi A, Shahraki F, Sardashti Birjandi MR, Khalilipour L MM. Consequences modeling and determining of safe distance in the natural gas pressure reduction station using PHAST software (Case study: Borumi station in Ahvaz). Occupational Medicine Quarterly Journal. 2023; 15(1): 37-57.

*** Corresponding Author:**

Email: m.r_sardashti@eng.usb.ac.ir

Tel: +985431132440

Received: 16.12.2022

Accepted: 06.06.2023