

## صنعت آبکاری؛ مواجهات و مخاطرات

مرجان غروی

متخصص طب کار - عضو هیئت علمی دانشگاه علوم پزشکی شهید صدوقی یزد

تاریخ پذیرش: ۸۶/۱۲/۲۵

تاریخ دریافت: ۸۶/۱۰/۴

آنچه خواننده در پایان این مقاله فرا می گیرد:

- تعریف، تاریخچه و تشریح صنعت آبکاری
- آشنایی با انواع آبکاری
- مواجهات مخاطره آمیز در صنعت آبکاری
- عوارض و بیماریهای مورد انتظار در این صنعت
- روشهای کنترل مخاطرات
- شیوه های پایش سلامت در کارگران آبکاری
- کمکهای اولیه مورد نیاز و اقدامات اورژانس
- اصول آموزش در کارگران شاغل در صنعت آبکاری

### تاریخچه و تشریح صنعت

مواجهات این صنعت نمایان شد و کاربرد بعضی انواع آبکاری مانند آبکاری کادمیوم را که اقبال بسیاری به آن شده بود بسیار محدود کرد؛ همچنین با ابداع روشهای نوین صنعتی بعضی کاربردهای آبکاری به مرور محدود شد ولی آبکاری همچنان در سراسر دنیا با مقاصد مختلف انجام می شود. صنعت آبکاری، به دلیل حضور مواد شیمیایی مختلف، مواد سوزاننده و قابل اشتعال، جریان الکتریسیته در حضور رطوبت و آب ماهیتاً خطرناک است و کارگران این صنعت در معرض انواع حوادث و بیماریهای حاد و مزمن هستند. به همین دلیل سازمانهای متولی

آبکاری یک فرایند شیمیایی یا الکتروشیمیایی است که طی آن یک لایه فلز روی شیئی دیگر رسوب داده می شود. به این عمل ترسیب گفته می شود. این کار به مقاصد مختلف شامل حفاظت شیئی پایه از خوردگی و پوسیدن، مقاوم سازی و استحکام بخشیدن به شیئی پایه و یا برای تزئین سطحی اشیا انجام می شود. آبکاری در اوایل قرن نوزده میلادی با کشف پدیده الکترولیز و القاء الکترومغناطیس ابداع و با اختراع ژنراتورهای الکترومغناطیس به یک صنعت گسترده و رایج در دنیا تبدیل شد. با گسترش این صنعت مخاطرات و عوارض ناشی از

کلرید و فلز و استن می باشد. حلالهای چربی زدا با پایه آبی نیز تولید شده اند که عوارض کمتری دارند اما تهیه آنها به دلیل تولید محدود مشکل است.

### • پاکسازی قلیایی

در این مرحله به منظور پاکسازی سطح فلز پایه از اکسیدهای باقیمانده و چربی و لکه رنگ، شیئی را در محلول قلیایی که معمولاً بیکربنات سدیم، هیدروکسید سدیم یا پتاسیم (سود یا پتاس سوز آور) است می خوابانند. معمولاً از الکترولیت عبور جریان الکتریسیته از محلول قلیایی برای بهبود اثر پاک کنندگی استفاده می شود. این کار باعث آزادسازی حبابهای گاز از محلول قلیایی و تشکیل بخارات در فضای بالای محوطه وان قلیا می شود.

### • غوطه وری در اسید

این مرحله، مکمل مرحله پاکسازی قلیایی است و زنگ زدگی و رسوبات و اکسیدهایی که بر سطح فلز باقی مانده اند در این مرحله کاملاً برطرف می شوند. اسیدهای رایج استفاده شونده در این مرحله شامل اسید سولفوریک، اسید نیتریک، هیدروکلریک (HCL)، هیدروفلوریک (HF) و فورمیک است. غوطه وری در اسید همچنین به منظور براق سازی سطح فلزاتی مثل کادمیوم، مس، نیکل و نقره انجام می شود که برای این منظور فلز را در مخلوطی از اسید نیتریک و اسید سولفوریک (bright dip bath) فرو می برند. پس از این مرحله شیئی پایه برای انجام عملیات ترسیب به وان آبکاری منتقل می شود.

نوع آبکاری بسته به کاربرد مورد نظر و خصوصیات الکتروشیمیایی فلز پایه و ترسیب شونده انتخاب می شود که در قسمت بعد به انواع آن اشاره می شود.

پس از اتمام عملیات ترسیب، شیئی آبکاری شده با چرخ سنباده های پوشش دار که با انواع گوناگون مواد پولیشی و روغنی اشباع شده اند پولیش می شود.

### • آشنایی با انواع آبکاری

انواع روشهای آبکاری شامل آبکاری الکتریکی (electroplating)، anodizing، الکتروفرورمینگ و آبکاری بدون برق (electroless plating) است (۲).

سلامت و ایمنی شغلی پروتکل های مشخصی را برای کنترل خطرات و پیشگیری از عوارض سوء این صنعت تدوین کرده اند. این آیین نامه ها بر مبنای نوع آبکاری و مواجهات ویژه هر آبکاری و فرایندها و عملیات موجود در آبکاری تدوین شده اند. بنابراین برای آگاهی از عوارض سوء مواجهات این صنعت و روشهای کنترل مواجهه و پایش سلامت اطلاع از فرایندها و انواع آبکاری الزامی است. عمل ترسیب با روشهای مختلف انجام می شود که به خصوصیات الکتروشیمیایی و فیزیکی فلز ترسیب شونده و شیئی پایه و نیز کاربرد آبکاری (ساخت اشیای تزئینی، استحکام بخشی یا مقاومت در برابر خوردگی) بستگی دارد. قبل از آغاز عملیات ترسیب اقداماتی موسوم به عملیات آماده سازی (pretreatment) روی فلز پایه به منظور پاکسازی سطح شیئی از لکه های چربی، لایه های اکسید و دیگر محلولها، کثیفی و ذرات چسبیده انجام می شود. زیرا ترسیب خوب زمانی محقق می شود که فلز پایه سطحی کاملاً تمیز و صیقلی داشته باشد. عملیات آماده سازی مراحل مختلفی دارد ولی مراحل مختلف آماده سازی در انواع روشهای آبکاری تقریباً مشابه است.

### مراحل فرایند آماده سازی

- ۱- سنباده کاری و صیقل کاری
- ۲- چربی زدایی با حلال
- ۳- پاکسازی قلیایی
- ۴- غوطه وری در اسید (۱-۴)

### • سنباده کاری و صیقل کاری

در این مرحله به منظور برطرف شدن لایه اکسید و زنگ زدگی و پوسته از سطح فلز پایه، سطح فلز را با روش مکانیکی و با چرخ سنباده سایش و صیقل می دهند که موجب تولید گرد و غبار زیادی می شود.

### • چربی زدایی با حلال

در این مرحله برای زدودن سطح فلز پایه از چربی و آلودگی باقیمانده، حلال های هیدروکربنی کلرینه به شکل مایع داغ یا بخارات داغ حلال استفاده می شود. حلالهای رایج مورد استفاده ۱، ۱ تری کلرواتان، تری کلرواتیلن، پرکلرواتیلن، متیلن

به تشریح آن می پردازیم.

## آبکاری الکتریکی

رایج ترین نوع آبکاری، آبکاری الکتریکی است که طی آن نمک فلزی فلز ترسیب شونده در آب حل شده و از محلول بدست آمده جریان الکتریسته عبور داده می شود؛ این عمل باعث خنثی شدن بار مثبت فلز محلول در قطب منفی و رسوب آن روی شیئی پایه که در کاتد قرار گرفته می شود و به این ترتیب پوششی از فلز مورد نظر روی شیئی پایه کشیده می شود. در این فرایند همچنین یونهای اکسیژن و هیدروژن موجود در محلول در قطب منفی و مثبت بار خود را از دست داده و به صورت حبابهای گازی در کاتد و آند آزاد می شوند.

• **Anodizing** فرآیندی شبیه آبکاری رایج با مواجهات و مخاطرات مشابه است. در این روش برای مقاوم سازی فلز، سطح فلزات (معمولاً آلومینیوم) را با لایه اکسید فلز پوشش می دهند. در این روش شیئی پایه در آند قرار می گیرد.

• **الکتروفورمینگ**: فرآیندی شبیه آبکاری است که در آن شیئی پایه داخل قالب تحت عملیات ترسیب قرار می گیرد. در گذشته این روش در ساخت لوازم منزل مانند قاشق و چنگال استفاده رایج داشت ولی با جایگزینی متدهای نوین صنعتی کاربرد این روش در ساخت لوازم منزل بسیار محدود شده و امروزه الکتروفورمینگ برای ساخت سیستمهای هدایت موج در تجهیزات رادار و جواهرسازی طلا و نقره استفاده می شود.

• **آبکاری بدون برق**: در این روش ترسیب فلز موجود در محلول نمکی بجای استفاده از جریان برق با روش های اکسیداسیون و احیا روی شیئی پایه انجام می شود. مواجهات و مخاطرات انواع آبکاری تقریباً مشابه و وابسته به فلزی است که ترسیب می شود. فلزات رایج مورد استفاده در آبکاری، شامل کروم، نیکل، مس، روی، کادمیوم، قلع، طلا و نقره و فلزات کمتر رایج شامل آهن، پلاتین، سرب و کبالت می باشد که امروزه استفاده از آنها بسیار محدود شده است. معمولاً نوع آبکاری به نام فلز ترسیب شونده عنوان می شود مانند آبکاری کروم، نیکل، قلع و ...

## مواجهات مخاطره آمیز

عملیات مختلف صنعت آبکاری اعم از آماده سازی، ترسیب و پولیش زنی کارگر را در معرض مواجهات مخاطره آمیز متعددی قرار می دهد که به تفکیک عملیات موجود در صنعت آبکاری

### • مخاطرات مرحله آماده سازی

**صیقل کاری و سنباده کاری**: عملیات صیقل کاری با تولید غبارات فلزی فراوان و انتشار گرد و غبار در هوا همراه بوده، کارگر را در معرض پنوموکونیوز و نیز عوارض ناشی از استنشاق غبارات فلزی از جنس فلز پایه قرار می دهد. فلزات پایه رایج مورد استفاده برای آبکاری شامل آهن، نیکل، آلومینیوم، برنج، مس، استیل، روی، چدن و سرب است. صیقل کاری فلز آلومینیوم بدلیل تولید غبارات آلومینیوم که قابلیت انفجار دارند با خطر انفجار نیز همراه است (۱).

### چربی زدایی با حلال

در این مرحله به دلیل اینکه معمولاً حلالها حرارت دیده و داغ می شوند جذب استنشاقی بیشتری داشته و احتمال بروز عوارض سیستمیک آنها نیز بیشتر است. عوارض سیستمیک حلالهای مورد استفاده در آبکاری شامل عوارض حاد سیستم عصبی مانند کاهش هوشیاری، سرگیجه و سردرد، تهوع و استفراغ و خواب آلودگی و عوارض حاد تنفسی مانند سرفه و سوزش گلو بینی و تحریک مجاری هوایی تحتانی و عوارض مزمن مانند اختلال عصبی رفتاری، سمیت کبدی و کلیوی می باشند. درماتیت تحریکی یا آلرژیک و خشکی پوست متعاقب تماس مستقیم یا مواجهه با بخارات حلال از عوارض شایع مشاهده شده در کارگران فرایند است (۱-۳ و ۵). برای بعضی حلالهای این گروه مانند ۱، ۱، ۱ تری کلرواتان نوروپاتی محیطی گزارش شده است. ۱، ۱، ۱ تری کلرواتان عارضه یبوش کنندگی و نیز سمیت کبدی کمتری نسبت به سایر حلالهای این گروه دارد. همچنین عوارض سیستم تولید مثلی برای بعضی حلالهای این گروه مانند پرکلرواتیلن مطرح شده است. (۵-۷).

### پاکسازی قلیایی

در این مرحله خطر تماس پوست و چشم متعاقب ریختن یا پاشیدن محلول قلیایی حین حمل و نقل، جابجایی ظرف به ظرف یا گذاشتن اشیا داخل وان قلیا وجود دارد که منجر به

### مخاطرات مرحله ترسیب (آبکاری)

منشأ اصلی مواجهات مرحله ترسیب استنشاق بخارات، مه و گاز مواد توکسیک مورد استفاده در پروسه آبکاری است که حین عبور جریان الکتریسیته در الکترودها بصورت حبابهای ریز تشکیل و در سطح محلول تر کیده و ایجاد مه و بخار می کنند. غلظت مه اطراف تانک و در نتیجه غلظت آلاینده ها در محیط به عوامل مختلفی بستگی دارد. هرچه سرعت تشکیل حبابها بیشتر باشد مه تولید شده غلیظ تر خواهد بود. سرعت تشکیل حبابها به جنس نمک فلزی (فلز ترسیب شونده) بستگی دارد. مثلاً آبکاری کروم با تولید حباب فراوان و مه غلیظ و آبکاری مس با تولید حباب اندک و در نتیجه مه ناچیز همراه است. عوامل دیگر مؤثر بر غلظت مه شامل: غلظت یون فلزی، شدت جریان الکتریسیته، افزودنی های وان و دمای وان می باشند. همچنین بعضی اقدامات که برای بهبود کیفیت آبکاری انجام می شود مثل هم زدن مکانیکی وان یا شارژ مجدد تانک ممکن است باعث افزایش غلظت مه شود. عوارض مواجهه با مه و بخارات تانک آبکاری به محتویات تانک و نوع آبکاری (کروم، نیکل، طلا، نقره) بستگی دارد. الکترولیتهای تانک آبکاری با توجه به ویژگی آلاینده های تولید کننده به الکترولیتهای اسیدی و قلیایی طبقه بندی می شوند. کروم، نیکل، مس و قلع معمولاً در وان اسیدی آبکاری می شوند (۹). عوارض حاد و مزمن مواجهات این مرحله در جدول ۱ به تفکیک نوع آبکاری به اختصار ذکر شده است.

### آبکاری کروم

کروم مورد استفاده در آبکاری به شکل اسید کرومیک است که از ترکیبات کروم ۶ ظرفیتی است. اسید کرومیک یک اسید بسیار محرک و قوی می باشد. آسیب ناشی از مواجهه، نتیجه تماس مستقیم متعاقب ریختن یا پاشیدن محلول یا بدنال استنشاق بخارات اسید کرومیک است. جذب پوستی و استنشاقی اسید کرومیک بسیار بالا است و به سرعت جذب سلولها می شود.

تماس پوستی با مقادیر زیاد اسید کرومیک باعث ایجاد زخم پوستی مشابه سوختگی با اسیدهای دیگر می شود. در این موارد در صورتی که سوختگی پوستی گسترده باشد (>۱۰٪) احتمال

سوختگی عمیق دردناک پوستی و در صورت پاشیدن به چشم، خطر آسیب جدی بینایی و حتی کوری وجود دارد. تماس مستقیم پوست با محلول قلیایی ممکن است درد فوری ایجاد نکند و پس از چند دقیقه تا چند ساعت به سمت سوختگی و نکروز عمیق بافتی و درد شدید پیشرفت کند. مواجهه مداوم حتی با مقادیر کم بخارات و مه (mist) قلیایی باعث ایجاد درماتیت و پرفوراسیون سپتوم بینی می شود. استنشاق طولانی مدت هیدروکسید سدیم می تواند باعث انسداد پایدار راههای هوایی نیز بشود. مواجهه با غلظت نسبتاً بالای مه و بخارات وان قلیا باعث تحریک چشم و بینی و گلو و راههای هوایی شده و در مواجهات شدیدتر حتی باعث آسیب به ریه نیز می شود (۲ و ۳ و ۸).

### غوطه‌وری در اسید

تماس مستقیم پوستی با محلول اسیدی باعث تحریک و سوختگی فوری پوست می شود. پاشیدن اسید به چشم نیز باعث تحریک و سوختگی مخاطی و آسیب بینایی می شود. استنشاق مه و بخارات اسیدی باعث بروز علائم فوری تنفسی مثل آبریزش بینی و سوزش گلو و سرفه و تحریک چشم می شود و در غلظت بالا کوتاهی نفس، سنگینی قفسه سینه، ادم ریه و حتی مرگ رخ می دهد. در صورت بهبودی معمولاً عارضه ریوی بجا نمی ماند مگر در مواجهه با بخارات اسید نیتریک که ممکن است پس از بهبودی از مرحله ادم ریه دچار برونشولیت اولیتران شوند. علائم مواجهه با اسید بدلیل حلالیت زیاد در آب معمولاً بلافاصله پس از مواجهه نمایان می شود ولی تنگی نفس و ادم ریه ممکن است با چند ساعت تاخیر ظاهر شود. این مسأله در مورد اسید نیتریک شایعتر بوده و توجه به این موضوع که احتمال تبدیل اسید نیتریک به اکسیدهای نیتروژن و بروز ادم ریه تأخیری بدون علائم اولیه نیز محتمل است بسیار حایز اهمیت می باشد. استفاده از محلولهای اسیدی مانند اسید فلوروبوریک در بعضی انواع آبکاری عوارض ویژه مواجهه با فلورید هیدروژن را ایجاد می کند. مواجهه طولانی مدت با بخارات اسید سولفوریک باعث افزایش بروز کانسر لارنکس و نازوفارنکس می شود (IARC. International Agency of Research on Cancers) (۲ و ۳ و ۸ و ۹).

- برونشیت

- آسم آلرژیک

نیکل محلول جزو کارسینوژنهای قطعی انسان است و مواجهه با نیکل محلول با افزایش بروز کانسر ریه و سینوس و حنجره همراه بوده است. هرچند در صنعت آبکاری نیکل، مواجهه با نیکل محلول اتفاق می افتد ولی مطالعات اپیدمیولوژیک افزایش بروز کانسر ریه و بینی را بطور قطع فقط در کارگران صنعت پالایش نیکل و بعضاً معدن کاران نیکل گزارش کرده اند (۱۲-۱۴).

### آبکاری کادمیوم

کادمیوم بصورت نمک سیانید کادمیوم همراه با سیانید پتاسیم و هیدروکسید سدیم یا نمک فلوروبورات کادمیوم یا کلرید کادمیوم در آبکاری استفاده می شود. عوارض کادمیوم در آبکاری عمدتاً ناشی از جذب استنشاقی است ولی در موارد عدم رعایت اصول بهداشتی از راه خوراکی نیز جذب می شود. عوارض کادمیوم متعاقب استنشاق مقادیر نسبتاً بالای بخارات کادمیوم بصورت حاد تظاهر کرده و یا بدنبال مواجهات طولانی مدت عوارض مزمن بجای می ماند. در صورت استفاده از نمک فلوروبورات کادمیوم خطر سوختگی و مسمومیت با اسید فلوروبوریک نیز در این نوع آبکاری وجود دارد. خطر مسمومیت با سیانید نیز در آبکاری کادمیوم وجود دارد که در قسمت بعد به آن اشاره می شود (۱۰ و ۱۵ و ۱۶).

### عوارض حاد

امروزه با وجود تجهیزات تهویه مناسب این عوارض بسیار به ندرت روی می دهد.

- پنومونیت شیمیایی
- نارسایی حاد کلیه

### عوارض مزمن

- پروتئینوری
- سندرم فانکونی
- آمفیزم
- آنوسمی
- آنمی (معمولاً خفیف بوده و با قطع مواجه بهبود می یابد)
- کانسر ریه

نارسایی کلیه و کبد وجود دارد. تماس استنشاقی با مقادیر بالای بخارات اسید کرومیک با علایم تحریک چشمی، راههای هوایی فوقانی و تحتانی و حتی بروز آسم تحریکی است. مواجهه طولانی مدت پوستی یا استنشاقی با محلول یا بخارات اسید کرومیک باعث ایجاد عوارض پوستی و تنفسی می شود (۹-۱۱).

### عوارض پوستی

- زخمهای فرورفته روی مفاصل و محل خراشهای قبلی (chrome hole).
- درماتیت آلرژیک که با اریتم و یا ضایعه وزیکولار لوکالیزه به محل تماس تظاهر می کند یا به شکل ضایعه اگزماتوی منتشر پدیدار می شود.

### عوارض راههای تنفس

- زخم مخاط بینی در ناحیه قدام سپتوم بینی با ترشح آبکی یا خونابه ای و یا درد که نهایتاً پرفوراسیون سپتوم بینی بدون درد تبدیل می شود.
- سینوزیت
- برونشیت
- آسم آلرژیک و تحریکی
- سرطان ریه، سینوس پارانازال و حفره بینی

### آبکاری نیکل

مواجهه با نیکل در صنعت آبکاری بصورت مواجهه با فرم محلول نیکل است. آسیب ناشی از مواجهه بدنبال تماس مستقیم با محلول یا به دنبال استنشاق بخارات و ائروسولهای نیکل روی می دهد. مواجهه طولانی مدت با نیکل محلول باعث ایجاد عوارض پوستی و تنفسی به شرح زیر می شود: (۱۰ و ۱۲-۱۴)

### عوارض پوستی

- درماتیت آلرژیک که شایعترین عارضه مواجهه با نیکل است.

### عوارض تنفسی

- پرفوراسیون سپتوم بینی
- سینوزیت

ایجاد درماتیت می کند که با خارش و بشورات پوستی تظاهر کرده و به بشورات سیانید معروف است.

## آرسین

ارسنیک معمولاً بصورت ناخالصی در فلزات و در انواع تجاری اسید سولفوریک و کلریدریک وجود دارد. گاز آرسین در نتیجه تماس اسید با محلولهای حاوی ارسنیک غیر آلی تولید می شود. در آبکاری در مرحله تمیز کردن تانک دارای رسوب اسیدی احتمال آزاد شدن این گاز و ایجاد مسمومیت وجود دارد. آرسین باعث تخریب گلوبول قرمز و همولیز داخل عروقی می شود (۲۰ و ۲۱).

## مسمومیت حاد

بی حالی و خستگی، درد شکمی، هماچوری و زردی علائم مشخصه مسمومیت با آرسین است. در صنعت آبکاری ندرتاً مسمومیت شدید با آرسین با علائم همولیز شدید روی می دهد.

## • مخاطرات مرحله پولیش زنی

کارگران این قسمت در معرض عوارض ناشی از تولید گرد و غبار مانند پنوموکونیوز و برونشیت قرار دارند (۲ و ۳).

## روشهای کنترل مخاطرات

انواع روشهای کنترل و کاهش خطر شامل جایگزینی، کنترل مهندسی، راهکارهای اجرایی و مدیریتی و استفاده از وسایل حفاظت فردی در کنار رعایت اصول ایمنی شغلی برای کاستن مواجهه و خطر در صنعت آبکاری اعمال می شود. قبل از اعمال اقدامات کنترلی، ارزیابی محیط کار به منظور شناسایی نوع و میزان مواجهات مخاطره آمیز محیط کار الزامی است. (۱-۴ و ۹ و ۲۱-۲۵)

## جایگزینی

معمولاً حذف کامل یک آلاینده در صنعت به سادگی امکان پذیر نیست. آبکاری کادمیوم از نمونه هایی است که بدلیل دارا بودن توأمان خاصیت درخشندگی و ضد خوردگی به سرعت در صنعت آبکاری رواج یافت؛ ولی بدلیل عوارض

## ○ محلولهای سیانید

در بعضی انواع آبکاری نمک فلزی مورد استفاده، از ترکیبات سیانید است مانند آبکاری مس، کادمیوم، روی، نقره و طلا. سیانید یک سم درون سلولی کشنده و خطرناک است که جذب استنشاقی و پوستی و خوراکی بسیار بالایی دارد. مواجهه با سیانید حین حمل و نقل، ظرف به ظرف کردن مواد محتوی سیانید، مخلوط کردن مواد، ریختن، تمیز کاری و تعمیر تانک آغشته به سیانید می تواند رخ دهد. همچنین اگر سیانید با اسید تماس پیدا کند گاز بسیار سمی سیانید هیدروژن آزاد می شود که از راه مواجهه استنشاقی جذب و در مواجهات شدید منجر به مرگ می شود. همچنین اگر PH تانک آبکاری از ۱۰ پایینتر بیاید، محوطه اطراف تانک را گاز سیانید هیدروژن فرا می گیرد. این گاز بوی شبیه بادام تلخ دارد ولی بو به هیچ عنوان نباید به عنوان معیار تشخیص وجود گاز در نظر گرفته شود؛ چراکه بعضی قادر به درک آن نیستند (۲ و ۳ و ۱۷-۱۹).

## مسمومیت حاد

■ **خفیف:** علائم به سرعت پس از مواجهه بارز می شود. علائم غیر اختصاصی مانند سردرد، سرگیجه، تهوع، علائم تحریکی بینی و گلو، افزایش عمق و تعداد تنفس، سختی تنفس، احساس خفگی و ضعف عمومی، احساس سنگینی در اندامها از علائم مسمومیت خفیف با سیانید است. استفراغ از نشانه های مسمومیت خفیف نیست مگر اینکه مسمومیت از طریق خوراکی حادث شده باشد.

■ **شدید:** مسمومیت شدید با استفراغ، تنفس بریده بریده و سخت، سیانوز و کاهش سطح هوشیاری تظاهر می کند و در موارد پیشرفته به کلاپس قلبی-عروقی، تشنج، کوما و مرگ می انجامد. مشخصه مسمومیت شدید، ولع نفس کشیدن و کاهش سطح هوشیاری است. پس از افت هوشیاری، تنفس ضعیف و قطع شده ایست قلبی و مرگ حادث می شود.

## مسمومیت مزمن

■ علائم مسمومیت مزمن ناشی از آسیب هایپوکسیک طول کشیده است. سردرد، تهوع، سرگیجه و در بعضی موارد اختلال سیستم عصبی محیطی و اختلالات بینایی نیز ممکن است ایجاد شود.

■ مواجهه مکرر پوستی با غلظت پایین غبارات سیانید پتاسیم

(۲) نقطه مکش باید در نزدیکترین محل ممکن به محل تولید آلاینده باشد به طوری که با سرعت  $0.5 \text{ m/s}$  در نقطه پراکنش آلاینده هوا را مکش کند. در آבקاری کروم bright dip که از مخلوط اسید نیتریک و اسید سولفوریک استفاده می شود به مکش قویتری نیاز است.

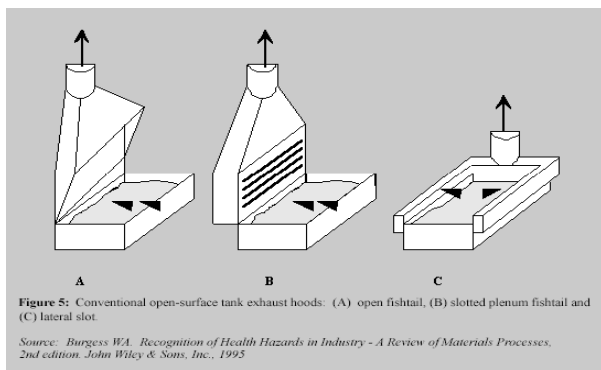


Figure 5: Conventional open-surface tank exhaust hoods: (A) open fishtail, (B) slotted plenum fishtail and (C) lateral slot.

Source: Burgess WA. Recognition of Health Hazards in Industry - A Review of Materials Processes, 2nd edition. John Wiley & Sons, Inc., 1995

### شکل ۱- ب. سیستم تهویه موضعی slot

(۳) از کوران جریان هوای اطراف تانک باید جلوگیری کرد. جریان هوای تازه محیط کار باید به گونه ای باشد که آلاینده را به خروجی دستگاه هدایت و از اپراتور دور کند (شکل ۲).

(۴) به هیچ عنوان نباید هوای مکش شده مجدداً به اتاق جریان یابد.

سایر روشهای کنترل مهندسی که در کنار تهویه مکانیکی و نه به جای آن استفاده می شود شامل موارد زیر است:

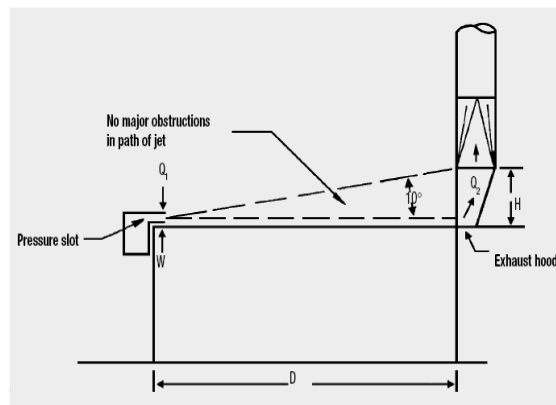
الف) تزریق مواد شیمیایی به وان آבקاری با استفاده از پمپ بجای مخلوط کردن دستی مواد.

ب) استفاده از موادی مثل سورفکتانت، توپکها و تراشه های پلاستیکی به تانک آבקاری که با مکانیسم افزایش کشش سطحی از پراکنش مه و بخارات جلوگیری می کند. برای حفظ غلظت مناسب این مواد، باید مرتباً به تانک افزوده شوند.

پ) بالا آوردن لبه تانک آבקاری به طوری که فاصله سطح محلول داخل تانک از لبه تانک حداقل  $35 \text{ cm}$  باشد. این لبه آزاد (free board) مانع سرریز محلول داخل وان به بیرون می شود. ت) اگر ارتفاع لبه تانک تا زمین کمتر از  $1 \text{ m}$  باشد باید تانک را مجهز به حفاظی کرد که ارتفاع لبه آن تا سطح زمین حداقل به  $1 \text{ m}$  برسد.

سوء بسیار، تقریباً تمام کاربردهای آن بجز در ساخت دنده های فرود هواپیما با دیگر فلزات جایگزین شده و یا تکنیکهای نوین صنعتی برای کاربرد کادمیوم ابداع شده است.

c) Push-pull hoods



### شکل ۱- الف. سیستم تهویه موضعی push-pull

استفاده از حلال با پایه آبی در چربی زدایی نیز از دیگر نمونه های روش جایگزینی برای کاهش مخاطره در صنعت آבקاری است.

## کنترل مهندسی:

رایج ترین و اصلی ترین روش کاهش غلظت آلاینده در آבקاری تعبیه سیستم تهویه مکانیکی لوکالیزه است که در صورت رعایت معیارهای انتخاب و نصب و کاربرد درست قادر است غلظت آلاینده را از حد میلی گرم در سانتیمتر مکعب هوا به حد غیر قابل اندازه گیری برساند. مرحله صیقل و سنباده کاری، پولیش زنی، وان اسید و قلیا و تانک آבקاری به تهویه مکشی موضعی نیاز دارد.

معیارها و شرایطی که در تعبیه سیستم تهویه موضعی باید در نظر گرفت به اختصار بیان می شود:

۱) در مورد تانکهای سرباز سیستم ونتیلاسیون lip extraction و push-pull system روشهای مناسب هستند و انتخاب براساس نوع آבקاری و قطر دهانه تانک صورت می گیرد؛ به عنوان مثال در آבקاری کروم، ونتیلاسیون Lip یا Slot ارجح است و برای تانکهای با قطر دهانه بیشتر از  $4 \text{ فوت}$  روش push-pull روش مناسبی است (شکل ۱).

مناسب باید در اختیار همه کارگران قرار گیرد و روشهای استفاده، نگهداری و تمیز کردن و عوامل مؤثر بر فرسودگی آنها به کارگران آموزش داده شود.

### برای عملیات مختلف صنعت آبکاری تجهیزات حفاظت فردی شامل موارد زیر است:

أ) لباس محافظ برای محافظت کارگر از تماس اسید و قلیا و مواد سوزاننده با بدن حین ریختن یا پاشیدن لازم است. نوع لباس مناسب پیش بند غیر قابل نفوذ به آب و مواد شیمیایی و بلند که تا زیر لبه چکمه کارگر برسد (در فرایندهای خیس مثل عملیات شستشو با اسید و قلیا و آبکاری). جنس پیش بند با توجه به نوع عملیات و خطرات مورد انتظار انتخاب می شود.

ب) چکمه محافظ مناسب و ساق بلند و مقاوم به اسید با سرپنجه سفت.

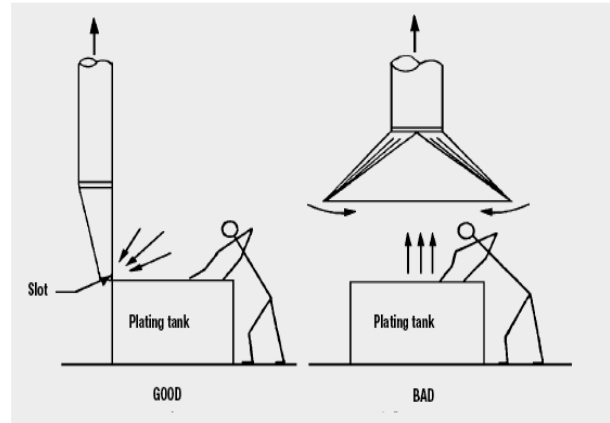
ت) دستکش بلند غیر قابل نفوذ مثل دستکش PVC (Polyvinyl chloride) برای اسید و قلیا و دستکش لاستیکی ویتون یا PVA (Polyvinyl alcohol) برای کارگرانی که عملیات چربی زدایی با حلال های کلرینه را انجام می دهند. انتخاب دستکش باید بر اساس برگه ایمنی مواد مصرفی (MSDS (Material safety data sheet) و وظیفه کارگر و مدت مواجهه صورت پذیرد. بهتر است به منظور جلوگیری از تعریق دست، داخل دستکش با لایه ای از کتان پوشانده شود.

ث) استفاده از حفاظ صورت یا عینک ایمنی تقریباً در همه مراحل آبکاری لازم است. انتخاب وسیله به نوع عملیات و خصوصیات فردی بستگی دارد. به عنوان مثال در فرایندهای خیس حفاظ مقاوم به اسید و قلیا و در فرایندهایی مثل سنباده کاری و پولیش زنی عینک یا حفاظ مقاوم به ضربه استفاده می شود.

ج) استفاده از رسپراتور در مواقع لزوم: رسپراتور مناسب باید در دسترس همه کارگران باشد تا حین انجام عملیات خاص یا وقوع حوادثی که منجر به انتشار آلاینده های شیمیایی در هوا می شود مورد استفاده قرار گیرد. رسپراتور به هیچ عنوان جایگزین اقدامات کنترلی کاهش غلظت آلاینده از مبدأ نیست و فقط در بعضی عملیات های کوتاه مدت و یا وقوع حوادث استفاده می

۵) جنس مجاری خروجی، پنکه ها و تیغه های دستگاه تهویه باید از مواد مقاوم به خوردگی انتخاب شده باشد زیرا هوای خروجی تانک آبکاری سرشار از مه و بخارات اسیدی و قلیایی خورنده می باشد.

۶) تغییر جهت مجاری خروجی هوا زوایای تند و تیز نداشته



باشد.

شکل ۲- محل نصب دستگاه نسبت به جریان هوای تازه اتاق آبکاری به گونه ای باشد که آلاینده از اپراتور دور شود و به خروجی دستگاه تهویه برسد (سمت چپ شکل).

ث) دمای تانک در محدوده سفارش شده کارخانه سازنده مواد باید حفظ شود. زیرا همانطور که قبلاً اشاره شد. افزایش دمای تانک به افزایش تولید مه و بخارات منجر می شود.

### اقدامات مدیریتی

کاهش مدت زمان مواجهه، چرخش کاری، ممانعت از خوردن و آشامیدن و استعمال سیگار حین کار و در نواحی آلوده، تعبیه محل استراحت و صرف غذا در محوطه تمیز و دور از آلودگی از اقدامات مدیریتی است که بسته به فرایند و نوع، میزان و مدت مواجهه اتخاذ می شود.

### تجهیزات حفاظت فردی

وسایل حفاظت فردی بعنوان وسیله حفاظتی تکمیلی و نه به عنوان روش جایگزین کنترل مهندسی استفاده می شود. انتخاب نوع وسیله حفاظت فردی با در نظر گرفتن عوامل متعدد مانند نوع و میزان و مدت مواجهات، وظیفه کارگر، خصوصیات فردی و شرایط محیطی صورت می گیرد. وسایل حفاظت فردی



ت) بررسی توانایی استفاده از وسایل حفاظت فردی به عنوان مثال افرادی که ممکن است در حین کار مجبور به استفاده از رسپراتور شوند باید از نظر توانایی استفاده از رسپراتور و وجود بعضی بیماریها مانند بیماریهای تنفسی و قلبی-عروقی ارزیابی شوند.

۲- ارزیابی دوره ای که بسته به نوع آّبکاری و عملیات مختلف آن متفاوت است (جدول ۱).

معمولاً بررسی های دوره ای به منظور کشف بیماریهای مزمن ناشی از مواجهات شغلی در مراحل اولیه می باشد و اهمیتی در کشف بیماریها در مراحل حاد ندارد ولی در مورد بعضی مواجهات مانند مواجهه با حلال ها که مواجهات حاد مکرر باعث به جای ماندن عوارض مزمن عصبی رفتاری می شود پرسشنامه علایم مواجهه حاد مکرر در پیش بینی خطر کمک خواهد بود. همچنین بدلیل احتمال بروز عوارض سالها بعد از مواجهه ارزیابی حتی پس از قطع کلی مواجهه باید ادامه یابد (۲-۵ و ۸ و ۱۰ و ۲۷ و ۲۶).

### صیقل کاری و سنباده کاری

شرح حال و معاینه فیزیکی بدو استخدام و دوره ای باید متمرکز بر شنوایی، دستگاه تنفس و ارگان هدف فلزاتی که بعنوان شیء پایه صیقل می شوند باشد. به عنوان مثال چنانچه آّبکاری روی سرب انجام می شود باید آّمنی و سایر اختلالات مواجهه با سرب مد نظر باشد. همچنین بدلیل مواجهه با گرد و غبار انجام گرافی سینه بصورت دوره ای و تستهای تنفسی ممکن است لازم باشد.

### چربی زدایی با حلال

**بدو استخدام:** شرح حال/معاینه فیزیکی با تأکید بر چشم، پوست، کبد و کلیه و سیستم قلبی-عروقی، عصبی، تنفسی.  
**دوره ای:** شرح حال/معاینه فیزیکی با تأکید بر چشم، پوست، کبد و کلیه و سیستم قلبی-عروقی، عصبی، تنفسی.  
**پاراکلینیک:** پرسشنامه استاندارد عصبی رفتاری، اسپرومتری.

### پاکسازی قلیایی و غوطه وری در اسید

بررسی بدو استخدام با تأکید بر چشم، دندانها، پوست،

شود. موقعیتهایی که نیاز به استفاده از رسپراتور دارند بعضاً به این شرح است:

❖ ریختن مقادیر زیاد ماده شیمیایی توکسیک یا خطرناک (spillage)

❖ مخلوط کردن مواد شیمیایی

❖ حمل نمکهای سیانید جهت مخلوط کردن و استفاده

❖ تمیز کردن یا انجام تعمیرات تانک

رسپراتور مناسب نیز با توجه به MSDS مواد شیمیایی مورد استفاده، نوع عملیات و وظیفه کارگر و میزان ومدت مواجهه و شرایط محیطی و وضعیت مدیکال فرد انتخاب می شود. رسپراتور در محلی بدور از آلاینده ها و سایر لباسهای حفاظتی و نزدیک به محل انجام عملیات و در دسترس کارگر باید نگهداری شود.

انواع وسایل حفاظت فردی مورد استفاده در مراحل مختلف آّبکاری در جدول ۲ به اختصار بیان شده است.

### پایش سلامت

پایش سلامت مجموعه اقداماتی است که به منظور حفظ سلامت کارگران در معرض خطر اجرا می شود. با طراحی دقیق برنامه پایش سلامت اثرات سوء سلامت ناشی از مواجهات در مراحل اولیه کشف و با اعمال اقدامات لازم به اصلاح وضعیت پیش آمده پردازد یا از پیشرفت آسیب جلوگیری کند. همچنین یافته های برنامه پایش سلامت، وجود نقص در ابزارهای کنترلی را نمایان ساخته نیاز به ارزیابی مجدد فوری را مطرح می کند.

لازم به ذکر است که پایش سلامت در کنار اقدامات کنترلی کاهش مواجهه انجام می شود و نه به عنوان جایگزین.

اقدامات پایش سلامت شامل موارد زیر است:

۱- بررسی قبل از استخدام شامل شرح حال پزشکی و شغلی که به چند منظور انجام می شود:

أ) وضعیت سلامت فرد به عنوان پایه ثبت شود.

ب) کشف بیماری زمینه ای که مواجهات محیط کار باعث تشدید بیماری یا تهدید ایمنی فرد شود مانند سابقه آلرژی به نیکل یا آّسم در آّبکاری نیکل، سابقه صرع و یا بیماری قلبی عروقی و یا آّمنی در آّبکاری با نمکهای سیانید.

با سیانید و رسیپراتور (Self-Contained Breathing Apparatus) یا canister باید در دسترس باشد. کیت ویژه مسمومیت با سیانید حاوی این موارد است: ماسک و منبع اکسیژن - جعبه آنتی دوت حاوی راه هوایی، تورنیکه، کانول یکبار مصرف داخل رگی، سرنگ ۲۰ ml و سرسوزن، لوله نمونه گیری هپارینه حاوی فلوراید، چسب و گاز و آمپول kelocyanor، کپی MSDS ماده، کپی راهنمای ایمنی محیط کار در مورد مسمومیت با سیانید.

○ اشیایی که در وان اسید آماده سازی می شوند قبل از گذاشتن در وان آبکاری محتوی سیانید حتماً باید به خوبی با آب شستشو شوند (برای جلوگیری از خطر تولید گاز سیانید هیدروژن).

○ تمام پرسنلی که با سیانید و مشتقات آن سروکار دارند باید روش نگهداری و حمل سیانید را آموزش ببینند.

○ بیمارستان محلی، درمانگاه و آمبولانس محلی باید مطلع باشند که در این کارگاه احتمال مسمومیت با سیانید وجود دارد.

○ به منظور جلوگیری از نفوذ مواد شیمیایی به خاک جنس کف اتاق باید از مواد نفوذ ناپذیر مثل آسفالت یا بتون باشد و نیز برای جلوگیری از لغزندگی باید از سطوح غیر لغزنده در محل سرریز مایعات استفاده شود.

○ وجود یک کارگر دوره دیده کمکهای اولیه و فرد مسئول اطلاع رسانی به مسئولین ذیربط برای مواقع بروز حادثه در هر شیفت لازم است.

○ جعبه کمکهای اولیه تهیه و در محلی نزدیک به محوطه کار تعبیه شود و با تابلوهای راهنما محل آن نشان داده شود.

○ تجهیزات شستشوی اضطراری بدن و چشم در نزدیک محل کار اپراتور برای مواقعی که مواد شیمیایی سوزاننده به بدن پاشیده می شود الزامی است. بهتر است دوش شستشوی چشم با نزدیک شدن صورت به آن به طور خودکار فعال شود چرا که در مواقع پاشیدن مواد سوزاننده به هر دو چشم ممکن است بینایی کارگر مختل باشد و نتواند دوش را باز کند. همچنین دوش شستشو خودبخود فعال شود و نیاز به دستگیره یا زنجیره نداشته باشد. بطریهای شستشوی چشم

تنفس و انجام گرافی قفسه سینه و اسپیرومتری انجام می شود. ارزیابی دوره ای با معاینه حداقل ماهیانه پوست نواحی در معرض تماس (دست و پا و ساعد و ساق) از نظر وجود درماتیت تحریکی و خشکی پوست لازم است. معاینه سالیانه چشم، دندانها، پوست، دستگاه تنفس همراه با اسپیرومتری باید انجام شود. در صورت وقوع حادثه (ریختن مقادیر زیاد اسید یا قلیا) و بروز علائم تحریک سیستم تنفس، پیگیری و معاینات با فواصل نزدیکتر از نظر وضعیت تنفس و ایجاد آسم تحریکی یا برونشولیت اوبلیتران در مورد اسید نیتریک لازم است.

## آبکاری

پایش سلامت کارگران واحد آبکاری (ترسیب) با توجه به فلز مورد استفاده و شدت و مدت مواجهه تعیین می شود که به طور خلاصه در جدول شماره ۱ ذکر شده است.

## ایمنی و کمکهای اولیه

در صنعت آبکاری بدلیل حضور مواد شیمیایی خورنده و توکسیک، استفاده از جریان الکتریسته در فرایندهای مرطوب و سرریز مایعات و مخلوط کردن مواد شیمیایی احتمال وقوع حادثه حین عملیات های مختلف بالا است. بر همین اساس اصول مشخص و مدونی توسط سازمانهای ایمنی و سلامت شغلی برای پیشگیری از وقوع حوادث، کنترل و مدیریت حادثه در این صنعت وضع شده اند که در ذیل بیان می شود:

○ مسیرهای عبور کارگران و حمل و جابجایی مواد شیمیایی باید عاری از هر وسیله و شیئی اضافی باشد (جلوگیری از زمین خوردن).

○ محل نگهداری مواد شیمیایی توکسیک و خطرناک و سوزاننده باید در محلی جداگانه و محفوظ و دور از تسهیلات شستشوی اورژانس چشم و بدن باشد و با تابلوها و علائم مشخص نشانه گذاری شود.

○ بر گه ایمنی مواد شیمیایی (MSDS) موجود در کارگاه تهیه و در دسترس همه پرسنل قرار گیرد.

در صورتی که از سیانیدها استفاده می شود برچسب واضح و مشخص داشته باشد و در محوطه محفوظ و خشک و کاملاً دور از محل نگهداری اسیدها نگهداری شود. کیت ویژه مسمومیت

○ استنشاق مقادیر زیاد بخارات و گازهای محرک (اسید/قلیا/حلال) متعاقب ریختن مواد یا انجام عملیات: انتقال سریع به محوطه باز با هوای تازه، برقراری راه هوایی و تنفس در صورت لزوم، درخواست کمک پزشکی.

○ **مسمومیت با سیانید:** در صورت مشاهده علائم مسمومیت در کارگران کارگاهی که آبکاری با نمکهای سیانید انجام می شود اقدامات اورژانسی زیر باید انجام شود:

■ انتقال سریع بیمار به محلی با هوای تازه.

■ بیرون آوردن لباسهای آلوده و نگهداری لباسهای آلوده در ظروف ویژه برای انتقال به واحد شستشو و آلودگی زدایی. برای جلوگیری از مسمومیت، فرد نجات گر هنگام بیرون آوردن لباسهای بیمار باید از وسایل حفاظت فردی مناسب استفاده کند چراکه سیانید جذب پوستی و استنشاقی بالایی دارد.

■ شستشوی بدن بیمار در صورت مواجهه پوستی

■ احیای تنفسی در صورت نیاز توسط ماسک یا آمبوپگ (AMBU bag) و اکسیژن ۱۰۰٪. در صورتی که بیمار تنفس خودبخود ندارد. تنفس دهان به دهان نباید انجام شود.

■ تجویز آنتی دوت سیانید در صورتی که مسمومیت با سیانید قطعی باشد فقط تحت نظارت پزشکی و هنگامیکه کلاپس قلبی عروقی پیشرفته باشد مجاز می باشد. در موارد مسمومیت خوراکی، داروهایی برای کاهش جذب سیانید تجویز می شود که عبارتند از محلول فرسولفات در سیتریک اسید و محلول کربنات سدیم خوراکی. همچنین از سدیم نیتريت داخل وریدی، سدیم تیوسولفات داخل وریدی و آمیل نیتريت استنشاقی که با القای مت هموگلوبینی باعث اتصال سیانید به متهموگلوبین می شود. (به جای اتصال به آنزیمهای سیتوکروم اکسیداز سلولی) (۲-۴).

## آموزش

در اغلب کارگاههای آبکاری، اکثر عملیات بصورت دستی و توسط اپراتور یا کارگر انجام می شود و لذا آموزش مناسب و مکرر در مورد شیوه ایمن انجام کار، اصول و مقررات ایمنی و بهداشتی و لزوم انجام معاینات و ارزیابی های پایش سلامت از اجزای مهم حفظ سلامت شاغلین است که هم شامل کارگران و

توصیه نمی شود چرا که ممکن است آب کافی برای شستشو نداشته باشد و اگر هر دو چشم آسیب دیده باشد شستشو با بطری مناسب نیست به علاوه احتمال فساد محتویات آن وجود دارد.



○ محوطه دوش اضطراری باید تمیز و خالی از هرشیئی اضافی باشد و به هیچ عنوان نباید از آن به عنوان محل ذخیره مواد شیمیایی استفاده کرد.

○ به منظور رعایت بهداشت فردی بهتر است محلی برای استحمام روزانه انتهای شیفت در محل کارگاه جدا از محوطه کار تعبیه شود که با تسهیلات شستشوی اضطراری متفاوت است.

○ هرچند ولتاژ برقی که در بیشتر انواع آبکاری استفاده می شود پایین است و خطر برق گرفتگی ندارد (بجز الکتروفورمینگ و Anodizing)؛ ولی بدلیل عبور سیمهای برق و سرریز مایعات روی زمین سیم کشی کارگاه آبکاری باید با دقت و طبق موازین برق کشی محیطهای خیس انجام شود. زنجیر و قلاب جرثقیل های حمل اشیا مرتباً از نظر سالم بودن بازبینی شوند.

## حوادث شایع صنعت آبکاری و اقدامات اضطراری حین بروز حادثه

○ **پاشیدن اسید یا باز روی پوست:** شستشوی پوست با آب فراوان بمدت ۱۰ دقیقه، بیرون آوردن لباسهای آلوده حین شستشوی بدن، درخواست کمک پزشکی.

○ **پاشیدن اسید یا باز به چشم:** شستشوی چشم با آب فراوان به مدت حداقل ۱۵ دقیقه، درخواست کمک پزشکی.

کارگاههای آبکاری مشترک است اشاره می شود:

- شستشوی دستها قبل از خوردن و آشامیدن و استعمال سیگار.
- استحمام روزانه قبل از ترک محیط کار و تعویض لباس.
- نگهداری لباسهای آلوده در کمدهای جداگانه و دور از لباسهای تمیز و وسایل حفاظت فردی.
- کارگر باید آگاه شود که آلودگی وسایل حفاظت فردی و پوست و موی وی حتی با مقادیر جزئی ماده توکسیک می تواند عوارض سوء سلامتی داشته باشد.
- وسایل حفاظت فردی در کمدهای تعبیه شده نگهداری شود.
- برای پاک کردن پوست از مواد چرب و گریس از حلالها استفاده نکند و از پاک کننده های مخصوص و صابونهای دترژنت و کرمهای پاک کننده استفاده کند.
- پس از تمیز کردن پوست با دترژنت ها لازم است به منظور پاک کردن پوست از بقایای مواد دترژنت، پوست با آب و صابون معمولی شستشو شود.
- در صورتی که پوست به مواد پاک کننده پروسه چربی زدایی و پاکسازی آغشته شود حتماً باید با آب و صابون شستشو داده شود و هرگز نباید به خشک کردن دستها بدون شستشو اکتفا کرد.
- کرمهای محافظ به تنهایی به هیچ عنوان جایگزین دستکش و لباسهای محافظتی نیستند.
- برای محافظت بینی در برابر خوردگی و تحریک مواد شیمیایی موجود می توان از مشتقات نفتی یا لانولین برای جلوگیری از ایجاد زخم بینی استفاده کرد.

هم کارفرمایان می شود. آموزش کارفرما شامل اجزای اصول ایمنی و بهداشتی، لزوم تأمین تجهیزات و امکانات کنترل مخاطرات شامل تجهیزات کنترل مهندسی و حفاظت فردی، تسهیلات کمکهای اولیه و لزوم اجرای برنامه پایش سلامت می باشد. آموزش کارگر متمرکز بر موارد زیر می باشد. (۲-۴)

- روش انجام ایمن کار با توجه به MSDS مواد.
- روش مناسب و ایمن ذخیره سازی و دفع مواد شیمیایی با توجه به دستورالعمل کارخانه سازنده.
- روش صحیح حمل و استفاده از مواد شیمیایی موجود در کارگاه.
- اقدامات لازم متعاقب ریختن اتفاقی مقادیر زیاد مواد (spillage).
- اهمیت پایش های محیطی و پزشکی که برای کارگر انجام می شود.
- عوارض سلامتی ناشی از مواجهات شغلی و علائم آنها.
- آموزش باید شامل مخاطرات ناشی از تماس مستقیم و غیر مستقیم (پوستی، استنشاقی، خوراکی) و علائم مواجهه حاد و مزمن باشد.
- اهمیت تهویه مکانیکی و روش کاربرد و حفاظت از تجهیزات ونتیلاسیون.
- استفاده و نگهداری از وسایل حفاظت فردی.
- اقدامات اورژانس و کمک های اولیه
- اهمیت و نحوه رعایت بهداشت فردی

در زیر به نمونه ای از اصول آموزش بهداشت فردی که در همه

## مراجع

1. Muller MP, Wang RY. *Electroplating*. In: Greenberg M (editor). Occupational, industrial and environmental toxicology. 1<sup>st</sup> ed. Mosby, 1997; 89-99.
2. National occupational health and safety commission. electroplating. Australian Government Publishing Service, 1998.
3. Occupational health and safety service of the department of labour. Guidelines for the Safe use of chemicals in electroplating and related industries. OSH, 1996.
4. Department of consumer and employment protection government of Western Australia. Controlling hazard in the electroplating industry, 2005.
5. Rosenberg J, Cone JE, Katz E. Solvents. In: Ladou J. (editor). Current occupational & environmental medicine. 3<sup>rd</sup> ed. McGraw Hill, 2003; 532- 535.

6. Windham GC, Osorio AM. Female reproductive toxicity. In: Ladou J. (editor). Current occupational & environmental medicine. 3<sup>rd</sup> ed. McGraw Hill, 2003; 402-404.
  7. Osorio AM, Windham GC. Male reproductive toxicity. In: Ladou J. (editor). Current occupational & environmental Medicine. 3<sup>rd</sup> ed. McGraw Hill, 2003; 422.
  8. Harrison R. chemicals. In: Ladou J. (editor). Current occupational & environmental medicine. 3<sup>rd</sup> ed. McGraw Hill, 2003; 460-466.
  9. Occupational Health Clinics for Ontario Workers. Electroplating: A focus on chrome plating. OHCOW.
  10. Lewis R. Occupational exposure: metals. In: Ladou J. (editor). Current occupational & environmental medicine. 3<sup>rd</sup> ed. McGraw Hill, 2003; 429-5.
  11. Franzblau A, Garabrant DH. Metals and related compound; chrome. In: Rosenstock L. (editor). Clinical occupational & environmental medicine. 2<sup>nd</sup> ed. Elsevier Saunders, 2005; 958-60.
  12. Department for work and pension. Condition due to chemical agent. social security administration act 1992.
  13. Franzblau A, Garabrant DH. Metals and related compound; Nickel. In: Rosenstock L. (editor). Clinical occupational & environmental medicine. 2<sup>nd</sup> ed. Elsevier Saunders, 2005; 961-64.
  14. Russi MB. Cancer; malignancy of the respiratory tract and pleura. In: Rosenstock L. (editor). Clinical occupational & environmental medicine. 2<sup>nd</sup> ed. Elsevier Saunders, 2005; 726-39.
  15. Franzblau A. Metals and related compound; cadmium. In: Rosenstock L. (editor). Clinical occupational & environmental medicine. 2<sup>nd</sup> ed. Elsevier Saunders, 2005; 953-57. .
  16. Waalks MP, Wahba ZZ, Rodriguez RE. Cadmium. In: Sullivan JB. (Editor). Clinical environmental Health and toxic exposure. 2<sup>nd</sup> ed. Lippincott Williams & Wilkins, 1999; 889-98.
  17. Beasley DMG, Glass WI. Cyanide poisoning: pathophysiology and treatment recommendation. Occup Med. 1998; 48 (7): 427-31.
  18. Gudotti T. Acute cyanide poisoning in pre hospital care: New challenges, new tools for intervention. Pre hospital and Disaster Medicine. 2006; 21(2): 40- 48.
  19. National Occupational Health and Safety Commission. Cyanide poisoning. Australian Government Publishing Service, Canberra, 1993.
  20. Kuschner WG, Blank PD. Gases and other inhalants. In: Ladou J. (editor). Current occupational & environmental medicine. 3<sup>rd</sup> ed. McGraw Hill, 2003; 543-50.
  21. Iowa state university department of environmental health and safety. Glove selection guidelines, 2002.
  22. Environmental health and safety university of Missouri-Columbia. MU EHS: 2000.
۲۳. محمدفام ایرج. تجهیزات حفاظت فردی. همدان: فن. آوران، ۱۳۸۲
24. OSHA. Personal protective equipment. OSHA 3077: 1998.
  25. OSHA. IADC Contractor compliance guidelines OSHA respiratory protection standard. International association of drilling contractors: 1999.
  26. Keyes J. Evaluation of worker exposure to nickel during the plating, managing and fabrication of nickel plating. The Graduate College University of Wisconsin-Stout, 2001.
  27. NIOSH. occupational safety and health guideline for chemical hazard supplement IV-OHG 1995 DHHS publication No. 95-121.