

نقش واسطه‌ای درگیری شغلی در رابطه بین فرسودگی هیجانی و رفتارهای انحرافی در محیط کار در بین اعضای هیئت علمی دانشگاه

محمود کمالی زارچ^{۱*}، حمیده شکاری^۲

چکیده

مقدمه: رفتارهای انحرافی در محیط کار، با زیر پا گذاشتن قواعد و مقررات سازمانی، بر عملکرد فردی و بروندهای سازمانی مؤثر است. این مطالعه به بررسی نقش واسطه‌ای درگیری شغلی در رابطه بین فرسودگی هیجانی و رفتارهای انحرافی در محیط کار می‌پردازد.

روش بررسی: این تحقیق از لحاظ هدف، کاربردی و از لحاظ روش، توصیفی از نوع همبستگی است که جامعه آماری آن را کلیه اعضای هیئت علمی دانشگاه تشکیل می‌دهند. ۱۲۰ نفر از اعضاء به روش نمونه‌گیری تصادفی ساده انتخاب و به مقیاس‌های درگیری شغلی (شافلی، سالانوا، گونزالزروما و بکر، ۲۰۰۲)، فرسودگی هیجانی (مسلج و جکسون، ۱۹۸۱) و رفتارهای انحرافی در محیط کار (بنت و رابینسون، ۲۰۰۰) پاسخ دادند. تحلیل داده‌ها با بهره‌گیری از مدل‌سازی معادلات ساختاری و با روش بوت استرپ در محیط نرم افزار AMOS انجام شد.

نتایج: فرسودگی هیجانی، پیش‌بینی‌کننده منفی درگیری شغلی (با ضریب مسیر ۰/۵۹-) بوده و به صورت غیرمستقیم با واسطه‌گری درگیری شغلی (با ضریب مسیر ۰/۲۵+) رفتارهای انحرافی در محیط کار را پیش‌بینی می‌کند. همچنین، افزایش درگیری شغلی، باعث کاهش رفتارهای انحرافی در محیط کار (با ضریب مسیر ۰/۴۲-) می‌شود.

نتیجه‌گیری: فرسودگی هیجانی به واسطه درگیری شغلی بر رفتارهای انحرافی در محیط کار تأثیر دارد. بنابراین، در نظر گرفتن تدابیری برای کنترل یا کاهش فرسودگی هیجانی اعضای هیئت علمی، می‌تواند ضمن افزایش درگیری شغلی آنان، موجب کاهش رفتارهای انحرافی در محیط کار شود.

واژه‌های کلیدی: رفتارهای انحرافی، درگیری شغلی، فرسودگی هیجانی.

^۱استادیار، گروه روانشناسی، دانشکده علوم تربیتی و روانشناسی، دانشگاه پیام نور، تهران، ایران.

^۲استادیار، گروه مدیریت دولتی، دانشگاه پیام نور، تهران، ایران.

* نویسنده مسئول: تلفن: ۳۸۲۵۰۷۲۰، پست الکترونیک: ma.kamali.z@pnu.ac.ir

تاریخ پذیرش: ۹۶/۰۲/۳۰

تاریخ دریافت: ۹۵/۱۱/۱۱

مقدمه

آموزش عالی عامل اصلی تحول و پیشرفت همه جانبه شاخص‌های انسانی در هر جامعه محسوب می‌شود. بالطبع، نیروهای خط مقدم این مجموعه، یعنی اعضای هیئت علمی، باید از توانایی شناختی و فکری کافی جهت بهره‌برداری در امر آموزش و پژوهش برخوردار باشند (۱). در فضای دانشگاه به عنوان یک محیط کار سازمانی، برخی رفتارها، رفتارهای شهروندی، یاری‌رسان و دارای مطلوبیت اجتماعی، و برخی دیگر به عنوان رفتارهای نامناسب، نوعی انحراف از هنجارهای جامعه یا سازمان به حساب می‌آیند (۲). رفتارهای اخیر با عناوین متفاوتی از قبیل ضداجتماعی، ضدتولید یا انحرافی (deviant behaviors) در محیط کار شناخته می‌شوند (۳). بنت و رابینسون (۲۰۰۰) رفتارهای انحرافی را به دو شکل رفتارهای انحرافی سازمانی (معطوف به کار) و رفتارهای انحرافی بین‌فردی (معطوف به همکاران) طبقه‌بندی کرده‌اند. آنها این گونه رفتارها در محیط کار را، اعمالی عمدی، اختیاری، در تقابل با هنجارهای سازمانی و مضر برای کارکرد سازمانی می‌دانند (۴). رفتارهای کاری انحرافی به رفتارهایی اطلاق می‌شود که هنجارهای سازمانی را نقض و سلامت سازمانی یا سلامت کارکنان را تهدید می‌کنند (۵). نورسیلان و همکاران (۲۰۱۴) رفتارهای انحرافی سازمانی را رفتارهایی مانند دزدی، اخذ رشوه و خرابکاری تلقی کردند؛ اما، رفتارهای انحرافی بین‌فردی از نظر آنان رفتارهایی معطوف به دیگر کارکنان مانند ناسزاگویی، گستاخی و پرخاشگری را شامل می‌شود (۶). پژوهشگران، رفتارهای انحرافی را تهدیدی برای سازمان، افراد و یا هر دو تلقی می‌کنند (۶-۹). گستره این رفتارهای منفی و آسیب‌رسان، هزینه‌های اقتصادی و اثرات روانی و اجتماعی آنها بر سازمان‌ها و افراد، باعث شده است پژوهشگران عرصه‌های مختلف، هر یک از منظرهای خاص این رفتارها و اثرات آنها بر فضای سازمانی را مورد بررسی و مطالعه قرار دهند. در زمینه شناسایی عوامل موثر بر بروز رفتارهای انحرافی و راه‌کارهای کنترل آن در محیط کار، از

عواملی مانند معنویت در محیط کار و رضایت شغلی (۸)، معنویت (۱۰)، رهبری تحول‌گرا و عدالت سازمانی (۹)، استرس شغلی (۱۱)، اعتمادپذیری فردی و بین‌فردی، اعتماد به مافوق (۳)، عدم کنترل بر محیط کار، کوچک-سازی و تعدیل نیرو (۱۲) نام برده شده است. بر اساس مطالعه گل‌پرور و همکاران (۲۰۱۲)، فرسودگی هیجانی و رهبری خودمدارانه، پیش‌بینی‌کننده‌های مناسبی برای رفتارهای انحرافی سازمانی هستند (۱۳).

مطالعه قاسم‌زاده علیشاهی و همکاران (۲۰۱۵) نشان داد ویژگی شخصیتی «با وجدان بودن»، با استرس شغلی و رفتار انحرافی در کار، رابطه منفی و معناداری داشته و رفتار انحرافی در کار را کاهش می‌دهد (۷). از متغیرهای دیگر مؤثر بر رفتارهای انحرافی در کار، معنویت در محیط کار است. بنا بر یافته‌های سلیمان و باتی (۲۰۱۳)، معنویت در محیط کار، به ابراز رفتارهای مثبت و کاهش رفتارهای انحرافی کمک می‌کند (۱۴). تحقیقات احمد و عمر (۲۰۱۴) نیز نشان داد کارمندی که معنویت محیط کار را در سطح بالایی تجربه می‌کنند، رضایت شغلی بیشتری داشته و کمتر مرتکب رفتارهای انحرافی می‌شوند (۸). نتایج مطالعه عبدالرحیم و همکاران (۲۰۱۴) نشان داد معنویت محیط کار بر هر دو دسته رفتارهای انحرافی سازمانی و رفتارهای انحرافی میان‌فردی تأثیر مثبت و معنادار دارد (۱۰).

سبک مدیریت و رهبری نیز می‌تواند نقشی تسهیل‌کننده یا بازدارنده در رفتارهای انحرافی کار داشته باشد. مطالعه دیگری در سال ۲۰۱۴ نشان داد رهبری تحول‌آفرین در سازمان می‌تواند موجب کاهش رفتارهای انحرافی محیط کار شود و متغیر عدالت سازمانی نیز در این بین به عنوان متغیر میانجی عمل می‌کند (۹).

در پژوهش حاضر، از مدل بنت و رابینسون (۲۰۰۰) برای مفهوم‌سازی رفتارهای انحرافی در کار استفاده شده است (۴). در بین همه متغیرها و با توجه به مبانی نظری تحقیق به نظر می‌رسد متغیر درگیری شغلی (work

است که از جمله موضوع‌های مهم در مطالعات رفتار سازمانی و یکی از سه مؤلفه مطرح در حوزه فرسودگی شغلی به شمار می‌آید (۲۳). فرسودگی هیجانی، به خستگی روانی و فیزیکی همراه با افت سطح انگیزش فرد در محیط کار اشاره دارد (۲۴). این نوع فرسودگی، زمانی به وقوع می‌پیوندد که فشارهای متعدد ناشی از تقاضاهای شغلی در طول زمان موجب خستگی در فرد شود (۲۵). فرسودگی هیجانی حالتی مداوم از ضعف هیجانی و فیزیکی است که از قرار گرفتن در معرض فشار طولانی و تقاضاهای شغلی بیش از حد ناشی شده و نوعی احساس تخلیه عاطفی، خستگی بیش از حد، نداشتن انرژی و تهی شدن از منابع هیجانی برای پاسخ به تقاضاها و فشارهای کاری مداوم است (۲۶).

به این ترتیب، فرسودگی هیجانی می‌تواند زمینه‌ساز بروز رفتارهای انحرافی در کار باشد. در همین راستا، بویاس و ویند (۲۰۱۰) معتقدند زنجیره عوامل فشارآور در محیط کار نظیر محدودیت اختیارات، مسئولیت‌ها و منابع، تعارض و احساس ناکارآمدی در مقابله با چالش‌ها، به احساس فرسودگی هیجانی منجر می‌شود و این احساس، در قالب هیجان‌ات منفی نظیر ناامیدی، اضطراب و افسردگی، افراد را به رفتارهای انحرافی سازمانی نظیر بی-توجهی به دستورات و مقررات، غیبت از کار، کم‌کاری، تمارض و استراحت بیش از اندازه متمایل می‌سازد (۲۷). در ایران نیز گل‌پرور و همکاران (۲۰۱۱) به بررسی الگوهای ساختاری رابطه بین استرس شغلی و فرسودگی هیجانی با رفتارهای انحرافی، رفتارهای مدنی سازمانی و خلاقیت پرداختند. آنها دریافتند استرس شغلی ابتدا باعث افزایش فرسودگی هیجانی می‌گردد و فرسودگی هیجانی به‌نوبه خود باعث افزایش رفتارهای انحرافی و کاهش رفتارهای مدنی سازمانی و خلاقیت می‌شود (۲۸). در مطالعه آکپینار و همکاران (۲۰۱۳) درباره تأثیر فرسودگی هیجانی و رضایت شغلی بر تعهد عاطفی کارکنان اورژانس، رضایت شغلی، ارتباطی مثبت و معنادار، و فرسودگی هیجانی، ارتباطی منفی و معنادار با تعهد عاطفی نشان

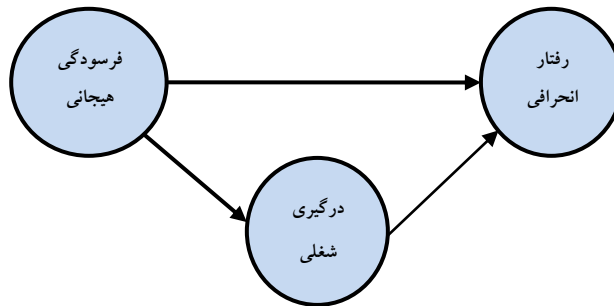
(engagement) بتواند به‌عنوان متغیر میانجی و تسهیل‌گر عمل کند (۱۵). از نظر لوتانز و یوسف (۲۰۰۷)، امروزه درگیری شغلی به موضوعی قابل توجه در بین صاحب‌نظران روانشناسی مثبت‌گرا تبدیل شده است (۱۶). درگیری شغلی میزانی از انرژی است که فرد برای انجام وظایف شغلی صرف می‌کند (۱۷). هارتر و همکاران (۲۰۰۲) درگیری را با عباراتی مانند مشارکت، رضایت و اشتیاق افراد تعریف کرده و آن را قطب متضاد یا آنتی‌تز فرسودگی تلقی می‌کنند (۱۸).

درگیری شغلی فرآیند ذهنی مثبت در رابطه با انجام کار است که با سه بُعد سرزندگی، فدایی‌شدن و مجذوب شدن متمایز می‌شود. سرزندگی یکی از مؤلفه‌های بهزیستی ذهنی و حسّی است که در نتیجه خودشکوفایی و انگیزش درونی ایجاد می‌شود. شخص سرزنده، فردی فعال و سرشار از انرژی است که سرزنده بودنش نه تنها در فعالیت و بهره‌وری فردی ابراز می‌شود، بلکه برای دیگران نیز موجب انرژی‌زایی می‌شود (۱۹). بُعد دوم یعنی فدایی‌شدن، یک حیطة عاطفی شناختی است که طی آن فرد در رابطه با کار، احساس اشتیاق، الهام‌بخشی، غرور و افتخار و چالش‌برانگیزی می‌کند و این به‌معنای درگیر شدن محکم با کار است (۲۰). سومین بُعد از درگیری شغلی، یعنی مجذوب شدن، به این معنی است که فرد روی کار تمرکز کامل داشته و جدا کردن او از کار مشکل است (۲۱).

در تحقیق ریتون و یلبیک (۲۰۱۴)، نقض قراردادهای روانی از طریق تأثیر بر رضایت شغلی بر درگیری شغلی کارکنان اثر منفی دارد (۲۲). کاراتیپ و همکاران (۲۰۱۴) در بررسی تأثیر عوامل تنش‌زای محیط کار بر عملکرد شغلی و تعهد عاطفی کارکنان، نقش درگیری شغلی را به عنوان متغیری میانجی و معنادار مطرح کرده‌اند. تقویت درگیری شغلی در تقویت رابطه متغیرهای پیش‌بینی‌کننده رفتارهای انحرافی، مؤثر بوده و آنها را بیش از پیش کاهش می‌دهد (۲۱). از بین متغیرهای مؤثر بر رفتارهای انحرافی در محیط کار، که زمینه‌ای شغلی و شخصیتی دارد، فرسودگی هیجانی (exhaustion emotional)

دادند. در این مطالعه، فرسودگی هیجانی و رضایت شغلی بر تعهد عاطفی تأثیر داشتند (۲۶).
 به نظر می‌رسد در سطح فردی، فرسودگی هیجانی می‌تواند بر رفتارهای انحرافی در محیط کار مؤثر باشد؛ لذا، با کاهش فرسودگی هیجانی در کارکنان، احتمالاً انگیزش آنها افزایش یافته و این امر بر کاهش رفتارهای انحرافی آنان در محیط کار مؤثر خواهد بود. همچنین ماتیسن و برگ (۲۰۱۶) معتقدند فرسودگی هیجانی بر درگیری شغلی کارکنان تأثیرگذار بوده و کاهش آن می‌تواند درگیری شغلی کارکنان را افزایش دهد (۲۹). از طرف دیگر، افزایش سطح کیفیت آموزش و پژوهش در دانشگاه،

در گرو وجود اعضای هیئت‌علمی بانگیزه‌ای است که رفتارهای مدنی مثبتی از خود در محیط کار بروز دهند. لذا، مسئله اصلی تحقیق حاضر این است که آیا فرسودگی هیجانی اعضای هیئت‌علمی می‌تواند بر رفتارهای انحرافی آنان در محیط کار مؤثر باشد و آیا درگیری شغلی می‌تواند در این رابطه نقشی میانجی ایفا نماید؟ براساس مرور ادبیات تحقیق و هدف اصلی تحقیق که بررسی نقش میانجی درگیری شغلی در رابطه بین فرسودگی هیجانی و رفتارهای انحرافی است، مدل مفهومی تحقیق در نمودار ۱ نشان داده شده است.



نمودار ۱. مدل مفهومی تحقیق

روش بررسی

پژوهش حاضر، یک مطالعه توصیفی از نوع همبستگی می‌باشد. جامعه آماری، کلیه اعضای هیئت‌علمی یک دانشگاه در یزد در سال ۱۳۹۴ و شامل ۱۴۴ نفر از اساتید مرد و زن، در مراتب علمی مربی تا دانشیار، و شامل اعضاء قراردادی، پیمانی، رسمی‌آزمایشی و رسمی‌قطعی می‌باشد.

در این نوع تحقیقات، حجم نمونه تابع تعداد متغیرها در ماتریس همبستگی است؛ بدین‌صورت که اگر توزیع متغیرها نرمال باشد، حجم نمونه باید حداقل ۵ برابر تعداد متغیرها و اگر توزیع متغیرها نرمال نباشد، حجم نمونه باید حداقل ۱۰ برابر تعداد متغیرها باشد (۳۰). به عبارتی، به ازای هر متغیر پنهان، حداقل ده نفر نیاز است. برخی از صاحب‌نظران معتقدند که به ازای هر متغیر پنهان حداقل بیست نمونه نیاز است (۳۱). در این تحقیق، بر اساس

برای سنجش سه متغیر اصلی تحقیق از ابزارهای زیر استفاده شده است:

مقیاس فرسودگی هیجانی: برای اندازه‌گیری فرسودگی هیجانی افراد از مقیاس مسلج و جکسون (۱۹۸۱) استفاده شده است. این مقیاس حاوی ۹ گویه می‌باشد و نمرات بالاتر بیانگر میزان بیشتر فرسودگی هیجانی در افراد می‌باشد. پاسخ‌ها در این مقیاس توسط طیف پنج درجه‌ای لیکرت از نمره ۱ (کاملاً مخالف) تا نمره ۵ (کاملاً موافق) مشخص می‌شود. ضریب پایایی این مقیاس با روش آلفای کرونباخ برابر با ۰/۸۶ گزارش شده است (۳۲). در پژوهش

کرونباخ ۰/۸۷، ۰/۷۰ و ۰/۸۸ را به دست آوردند (۳۴). در مطالعه دیگری، بریوارت و همکاران ضریب پایایی این ابزار با استفاده از آلفای کرونباخ را معادل ۰/۹۳ گزارش کردند (۳۵). همچنین کاراتیپ و همکاران مقدار پایایی مرکب این ابزار را معادل ۰/۸۵ گزارش نمودند (۲۱). روایی این مقیاس نیز با استفاده از روش تحلیل عاملی تأییدی بررسی شد. بر این اساس، سه گویه که بار عاملی زیر ۰/۴ داشتند (۳۱) حذف شدند. مدل مجدداً اجرا و در این دور، بارهای عاملی بین ۰/۴ تا ۰/۸۶۲ در نوسان بود. در خصوص شاخص‌های برازش مدل اندازه‌گیری درگیری شغلی، از آنجا که مقدار مجذورکای بهنجار شده برابر با ۲/۸۹۶ و کمتر از ۳ است و همچنین شاخص‌های برازش تطبیقی برابر با ۰/۹۰۱، برازش افزایشی برابر با ۰/۹۱۸، نیکویی برازش برابر با ۰/۹۲۱، و نیکویی اصلاح شده برابر با ۰/۹۰۱ و همگی بالاتر از ۰/۹۰ هستند و ریشه میانگین مربعات خطای برآورد برابر با ۰/۰۷۹ و کمتر از ۰/۰۸ است، برازش مدل، مطلوب و ساختار عاملی مقیاس مورد تأیید قرار می‌گیرد.

مقیاس رفتارهای انحرافی محیط کار: برای اندازه‌گیری رفتارهای انحرافی محیط کار از مقیاس بنت و همکاران (۲۰۰۰) استفاده شده است. این مقیاس حاوی ۲۴ سؤال و دو زیرمقیاس رفتارهای انحرافی سازمانی (شامل ۷ ماده) و رفتارهای انحرافی بین‌فردی (شامل ۱۷ ماده) می‌باشد. در این مقیاس از پاسخگو خواسته شده است که میزان صدق هر یک از گویه‌ها را در مورد خود، همکاران یا سازمان خود، بر اساس طیف پنج درجه‌ای لیکرت از نمره ۱ (کاملاً مخالف) تا نمره ۵ (کاملاً موافق) مشخص کند. جمع نمره‌های دو زیرمقیاس رفتارهای انحرافی سازمانی و رفتارهای انحرافی بین‌فردی به عنوان نمره کلی رفتارهای انحرافی محیط کار محسوب می‌شود. ضریب آلفای کرونباخ در این تحقیق برای رفتارهای انحرافی محیط کار و دو زیرمقیاس رفتارهای انحرافی سازمانی و رفتارهای انحرافی بین‌فردی به ترتیب ۰/۸۷۴، ۰/۸۷۳ و ۰/۷۰۳ بوده است که نشانه همسویی درونی مقیاس است. سازندگان مقیاس برای دو

حاضر به منظور بررسی پایایی مقیاس از ضریب آلفای کرونباخ استفاده و ضریب مذکور برابر با ۰/۸۳۲ به دست آمده که مؤید پایایی مطلوب مقیاس است. جهت تعیین روایی این مقیاس نیز از روش تحلیل عاملی تأییدی (Confirmatory Factor Analysis) با استفاده از نرم‌افزار AMOS استفاده شد. بر اساس آن، یک گویه که بار عاملی زیر ۰/۴ داشت حذف شد. مدل مجدداً اجرا و در این دور، بار عاملی گویه‌ها بین ۰/۵۲ تا ۰/۷۹ در نوسان بود.

در بررسی شاخص‌های برازش مدل اندازه‌گیری فرسودگی هیجانی، از آنجا که مقدار مجذورکای بهنجار شده (CMIN/DF) برابر با ۲/۹۹۱ و کمتر از ۳ است و همچنین شاخص‌های برازش تطبیقی (CFI) برابر با ۰/۹۰۱، شاخص‌های برازش افزایشی (IFI) برابر با ۰/۹۰۲، شاخص نیکویی برازش (GFI) برابر با ۰/۹۳۴، شاخص نیکویی اصلاح شده (AGFI) برابر با ۰/۹۰۱ و همگی بالاتر از ۰/۹۰ هستند و ریشه میانگین مربعات خطای برآورد (RMSEA) برابر با ۰/۰۶۹ و کمتر از ۰/۰۸ است، برازش مدل، مطلوب ارزیابی می‌شود و ساختار عاملی مقیاس مورد تأیید قرار می‌گیرد.

مقیاس درگیری شغلی: برای اندازه‌گیری درگیری شغلی افراد از مقیاس شافلی و همکاران (۳۳) استفاده شده است. این مقیاس حاوی ۱۷ سؤال می‌باشد که سه زیرمقیاس سرزندگی (شامل ۶ ماده)، وقف شدن (شامل ۵ ماده) و مجذوب شدن (شامل ۶ ماده) را در اندازه‌های پنج درجه‌ای لیکرت از نمره ۱ (کاملاً مخالف) تا نمره ۵ (کاملاً موافق) می‌سنجد. جمع نمره‌های این سه زیرمقیاس به عنوان نمره کلی درگیری شغلی محسوب می‌شود. ضریب آلفای کرونباخ در این تحقیق برای درگیری شغلی و سه زیرمقیاس سرزندگی، وقف شدن و مجذوب شدن به ترتیب ۰/۸۴۶، ۰/۷۲۷، ۰/۷۳۴ و ۰/۷۹۳ بوده است که نشانه همسانی درونی خوب و مؤید پایایی مطلوب مقیاس است. کوپرتوماس و همکاران (۲۰۱۴) برای سه زیرمقیاس سرزندگی، وقف شدن و مجذوب شدن به ترتیب آلفای

برای انجام تحلیل‌های توصیفی روی متغیرهای جمعیت‌شناختی، از شاخص‌های میانگین، انحراف معیار و ضرایب همبستگی بین متغیرها در نرم‌افزار SPSS (نسخه ۲۲) استفاده شد. تحلیل استنباطی داده‌ها شامل تحلیل عاملی تأییدی سازه‌ها و آزمون مدل مفهومی مطالعه، با تکنیک مدل‌سازی معادلات ساختاری به روش بوت‌استرپ (Boot strap) در نرم‌افزار AMOS انجام شده است.

نتایج

به منظور طبقه‌بندی وضعیت آزمودنی‌ها در هر یک از متغیرهای مورد مطالعه، ابتدا به ارائه شاخص‌های توصیفی پرداخته شده است. جدول ۱ نشان‌دهنده میانگین، انحراف معیار و ماتریس همبستگی متغیرهای مورد مطالعه است.

زیرمقیاس رفتارهای انحرافی سازمانی و رفتارهای انحرافی بین‌فردی، به ترتیب آلفای کرونباخ ۰/۸۱ و ۰/۷۸ را گزارش کرده‌اند (۴). جهت تعیین روایی این مقیاس از روش تحلیل عاملی تأییدی استفاده شد. که بر این اساس، چهار گویه که بار عاملی زیر ۰/۴ داشتند حذف شدند. مدل مجدداً اجرا و در این دور، بارهای عاملی بین ۰/۴۳۹ تا ۰/۸۵۷ در نوسان بود. در خصوص شاخص‌های برازش مدل اندازه‌گیری رفتارهای انحرافی محیط کار، از آنجا که مقدار مجذور کای بهنجار شده برابر با ۲/۴۵۵ و کمتر از ۳ است و همچنین شاخص برازش تطبیقی برابر با ۰/۹۰۱، برازش افزایشی برابر با ۰/۹۳۱، نیکویی برازش برابر با ۰/۹۰۱، نیکویی برازش اصلاح شده برابر با ۰/۹۲۳، و ریشه میانگین مربعات خطاهای تخمین برابر با ۰/۰۷۱ و کمتر از ۰/۰۸ است، ساختار عاملی مقیاس مورد تأیید قرار می‌گیرد.

جدول ۱. میانگین، انحراف معیار و ماتریس همبستگی متغیرهای مورد مطالعه

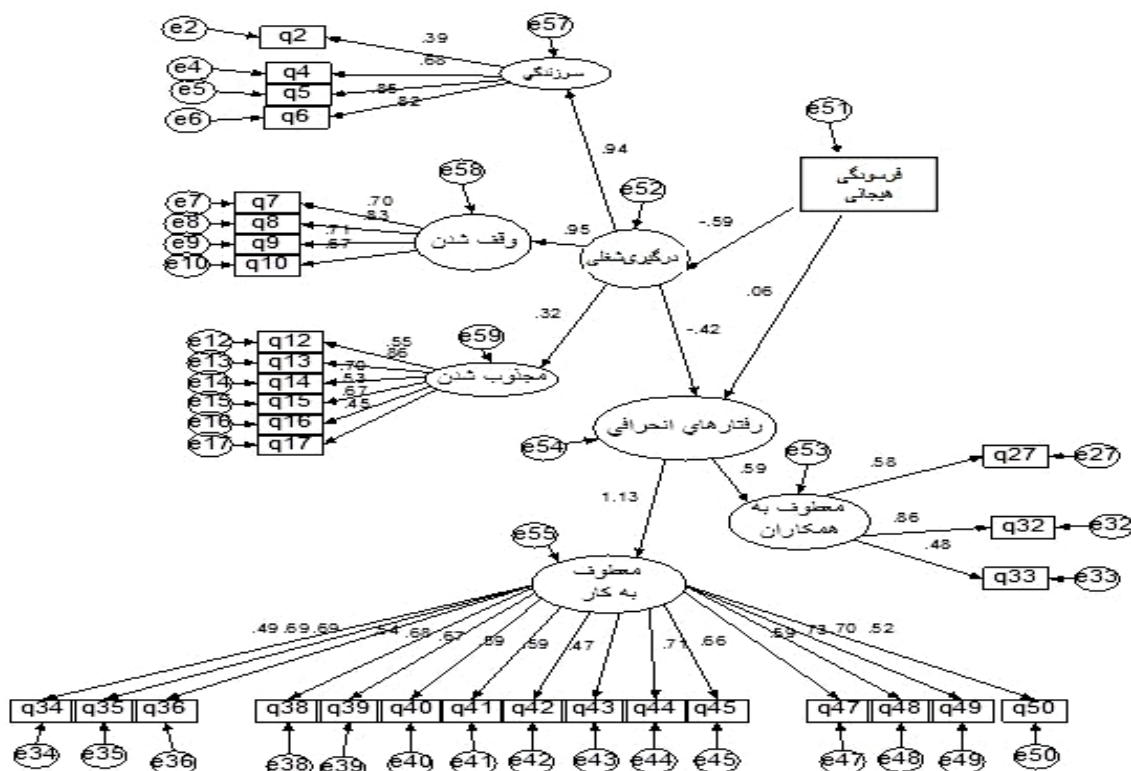
متغیر	میانگین	انحراف معیار	۱	۲	۳	۴	۵	۶	۷	۸
سرزندگی	۴/۰۵۳	۰/۵۹۳	۱/۰۰							
وقف شدن	۴/۱۱۲	۰/۶۳۱	۰/۶۴۵**	۱/۰۰						
مجنوب شدن	۳/۶۳۴	۰/۷۱۴	۰/۲۶۸**	۰/۴۱۲**	۱/۰۰					
درگیری شغلی	۳/۹۲۲	۰/۵۰۸	۰/۷۸۰**	۰/۸۳۳**	۰/۷۵۷**	۱/۰۰				
فرسودگی هیجانی	۱/۸۹۶	۰/۵۸۴	۰/۴۷۴**	۰/۳۵۲**	-۰/۱۰۸	-۰/۳۷۷**	۱/۰۰			
انحرافی سازمانی	۱/۵۸۴	۰/۴۲۴	۰/۴۱۱**	۰/۴۰۳**	-۰/۳۰۲**	-۰/۴۶۵**	۰/۲۸۹**	۱/۰۰		
انحرافی بین‌فردی	۱/۸۲۱	۰/۴۹۹	۰/۲۵۳**	-۰/۱۳۲	۰/۰۸۷	-۰/۱۰۷	۰/۵۱۳**	۰/۴۴۱**	۱/۰۰	
رفتار انحرافی	۱/۶۵۳	۰/۳۸۷	۰/۴۱۵**	-۰/۳۶۲**	-۰/۲۰۲*	-۰/۴۰۱**	۰/۴۱۶**	۰/۹۴۱**	۰/۷۱۸**	۱/۰۰

بر اساس جدول ۱ میانگین و انحراف معیار نمرات متغیر درگیری شغلی به ترتیب ۳/۹۲۲ و ۰/۵۰۸، میانگین و انحراف معیار نمرات متغیر فرسودگی هیجانی به ترتیب ۱/۸۹۶ و ۰/۵۸۴ و میانگین و انحراف معیار نمرات متغیر رفتار انحرافی در محیط کار به ترتیب ۱/۶۵۳ و ۰/۳۸۷

بوده است. ضرایب همبستگی پیرسون در جدول ۱ نیز حاکی از آنست که فرسودگی هیجانی دارای همبستگی مثبت و معنادار با رفتار انحرافی در محیط کار ($I = ۰/۴۱۶$ و $P < ۰/۰۵$) بوده است. اما فرسودگی هیجانی با درگیری شغلی، همبستگی منفی و معنادار ($I = -۰/۳۷۷$ و $P < ۰/۰۵$)

میانجی (درگیری شغلی) در پیش‌بینی تغییرات رفتار انحرافی محیط کار و بررسی مدل پیشنهادی این مطالعه، از تکنیک مدل‌سازی معادلات ساختاری استفاده شد. نتایج مربوط به ضرایب مسیر در نمودار ۲ آمده است.

همچنین رفتار انحرافی در محیط کار با درگیری شغلی همبستگی منفی و معنی‌دار ($I = -0/401$) و نشان داده است. برای بررسی سهم تفکیکی تأثیر هر یک از متغیرهای مستقل (فرسودگی هیجانی) و



نمودار ۲. مدل ساختاری تحقیق در حالت تخمین استاندارد (q= شماره سؤالات هر یک از خرده مقیاسها، e= میزان خطای خرده مقیاس در تبیین سؤال مربوطه).

جدول ۲. ضرایب رگرسیونی و سطح معنی‌داری آن‌ها در مدل ساختاری تحقیق

مسیر	نوع اثر	ضریب رگرسیونی استاندارد	نسبت بحرانی	سطح معناداری	نتیجه
فرسودگی هیجانی ← درگیری شغلی	مستقیم	-0/59	-4/204	0/0001	تأثیر معنی‌دار و منفی
درگیری شغلی ← رفتار انحرافی	مستقیم	-0/42	-2/227	0/026	تأثیر معنی‌دار و منفی
فرسودگی هیجانی ← رفتار انحرافی	مستقیم	0/06	0/472	0/637	تأثیر غیرمعنی‌دار
فرسودگی هیجانی ← رفتار انحرافی شغلی	غیر مستقیم و از طریق درگیری شغلی	0/25	2/174	0/0001	تأثیر معنی‌دار و مثبت

فرسودگی هیجانی در کارکنان، باعث افزایش درگیری شغلی آن‌ها می‌شود و میزان این تأثیر 0/59 و معکوس

طبق نتایج نمودار ۲ و جدول ۲، فرسودگی هیجانی پیش‌بینی‌کننده منفی درگیری شغلی است. لذا، کاهش

استراتپ و از طریق ضرب ضرائب مسير فرسودگی هيچانی در درگیری شغلی و درگیری شغلی به انحراف کاری بدست آمده است. براین اساس، مسير مستقیم تأثیر فرسودگی هيچانی بر رفتارهای انحرافی در محیط کار بدلیل معنی دار نشدن، باید از مدل حذف شود. برای تعیین میزان تناسب مدل ساختاری پژوهش، شاخص های برازش محاسبه شده اند که نتایج در جدول ۳ آمده است. مقادیر به دست آمده از این جدول، حاکی از برازش مطلوب مدل است.

جدول ۳. شاخص های برازش مدل ساختاری پژوهش

شاخص	حد مطلوب	مقدار حاضر	شاخص	حد مطلوب	مقدار حاضر
CMIN/DF	۳ و کمتر	۲/۶۳۳	RFI	۰/۹ و بالاتر	۰/۹۳۴
NFI	۰/۹ و بالاتر	۰/۹۱۳	RMSEA	کمتر از ۰/۰۸	۰/۰۶۸
IFI	۰/۹ و بالاتر	۰/۹۲۳	PNFI	۰/۵ و بالاتر	۰/۶۷۸
CFI	۰/۹ و بالاتر	۰/۹۳۲	PRATIO	۰/۵ و بالاتر	۰/۹۳۸
GFI	۰/۹ و بالاتر	۰/۹۳۱	AGFI	۰/۹ و بالاتر	۰/۹۳۹

بحث

در این پژوهش، تأثیر فرسودگی هيچانی بر رفتارهای انحرافی با استفاده از مدل سازی معادلات ساختاری در بین اعضای هیئت علمی یک دانشگاه در یزد ارزیابی شد. فرسودگی هيچانی نه به صورت مستقیم، بلکه با واسطه گری متغیر درگیری شغلی، رفتارهای انحرافی در محیط کار را پیش بینی می کند. میزان این اثر غیر مستقیم، ۰/۲۵ و مثبت است. این نتیجه با مطالعه گل پرور و همکاران (۲۰۱۱) که تأثیر مستقیم فرسودگی هيچانی بر رفتارهای انحرافی را در محیط کار تأیید کرده اند همخوانی ندارد (۲۸). این ناهمبستگی را می توان از دو دیدگاه نظری و روش شناختی تبیین کرد. از لحاظ نظری، با توجه به فضا و شرایط شغلی، سازمانی و شئون فعالیت علمی در دانشگاه، احتمالاً متغیرهای دیگری مانند تعهد شغلی، ضرورت پاسخگویی به دانشجویان و نیاز به تداوم فعالیت های علمی، آموزشی و پژوهشی، مانع از آن می شود که اساتید علیرغم فرسودگی هيچانی، دچار انحراف کاری شوند. اما، در مورد افرادی که درگیری شغلی آن ها با حوزه ی وظایفشان مختلف است، فرسودگی هيچانی مزید بر علت شده و توأم با درگیری شغلی، موجب انحراف در کار می شود. از لحاظ روش شناختی نیز این تفاوت را می توان با توجه به حضور متغیر میانجی

درگیری شغلی و نقش واسطه ای آن، و به تبع آن، کاهش اثر مستقیم فرسودگی شغلی بر رفتارهای انحرافی در محیط کار تبیین کرد. ضمناً جامعه مورد تحقیق و ابزار سنجش متغیرها در این مطالعه با مطالعات قبلی متفاوت می باشد. افزایش فرسودگی هيچانی با کاهش درگیری شغلی نیز همراه بود. این نتیجه با نتایج تحقیق کلاسمان و همکاران (۳۶) و اسکالویک و اسکالویک (۳۷) همسو می باشد. افزایش فرسودگی هيچانی، ارزش های رشدی، کیفیتی و حمایتی مرتبط با شغل را کاهش داده و بالطبع با افزایش حالات ناشی از استرس، درگیری فرد در وظایف شغلی و سازمانی را کاهش می دهد (۲۱).

درگیری شغلی بر رفتارهای انحرافی در محیط کار تأثیر منفی داشت و لذا می توان با بهبود درگیری شغلی، باعث کاهش رفتار های انحرافی در محیط کار شد. این نتیجه با نتایج تحقیق شانتر و همکاران (۱۵) همسو می باشد. درگیری شغلی می تواند با بهبود عملکرد افراد، باعث بقاء سازمان بویژه در شرایط دشوار رقابتی و اقتصادی شود. دستاوردهای مفید این موضوع، در رابطه ای دوسویه در سطوح فردی و سازمانی، درگیری شغلی افراد به سازمان را افزایش خواهد داد.

نتیجه‌گیری

از دیرباز دانشگاه‌ها به دلیل حضور نخبگان، پرورش منابع انسانی مورد نیاز برای سایر نهادها، و داشتن پیوندهای نزدیک با عرصه‌های سیاسی، فرهنگی و اقتصادی، از اهمیت ویژه‌ای برخوردار بوده‌اند. به همین دلیل عملکرد آن‌ها، تأثیرات مستقیم و غیرمستقیم قابل ملاحظه‌ای بر روندهای عمومی جامعه و پیشرفت آن دارد. لذا، توجه به نقش بارز و تأثیرگذار اعضای هیئت‌علمی غیرقابل کتمان است؛ تا حدی که، برخی معتقدند هویت یک دانشگاه را اساتید آن شکل می‌دهند (۳۸). بروز رفتارهای انحرافی در میان اعضای هیئت‌علمی، نظیر سوءاستفاده از دانشجویان، روابط نامناسب مالی، کم‌کاری و به‌روز نبودن اطلاعات در تدریس، نه تنها بر عملکرد سازمانی دانشگاه مؤثر است، بلکه با تأثیرگذاری بر دانشجویان، فضای آموزش و تربیت صحیح در دانشگاه، اعتماد جامعه و سایر نهادها را نسبت به دانشگاهیان خدشه‌دار می‌کند. سر زدن این‌گونه رفتارهای انحرافی در محیط کار از اساتید، به علت نقش ویژه آن‌ها و نگرش‌ها و انتظارات خاصی که در جامعه نسبت به آن‌ها وجود دارد، تأثیرات سوء مضاعفی خواهد داشت. مادامی که پاسخ-گویی در برابر اشکال مختلف رفتارهای انحرافی، هزینه‌بر باشد، بهترین راه حل، پیشگیری از بروز این‌گونه رفتارهاست. ضمن این‌که لازمه پیشگیری از بروز رفتارهای انحرافی، شناخت عوامل اثرگذار بر این رفتارهاست (۳۹).

از طرف دیگر اعضای هیئت‌علمی در راه انجام وظایف و مأموریت‌های فردی و سازمانی خود، همواره با دغدغه‌ها و نگرانی‌های مختلف مواجه هستند. چنانچه آنها مداوماً در معرض عوامل استرس‌زای شدید یا خفیف باشند، امکان دارد به فرسودگی هیجانی مبتلا شوند. علل مختلفی را می‌توان برای بروز

فرسودگی کاری معرفی کرد که عمده‌ترین آنها روشی است که مدیران سازمان به عنوان سبک رهبری و کنترل افراد و سازمان برای خود اتخاذ می‌کنند. با این حال، فرسودگی هیجانی با اتخاذ شیوه‌ها و تدابیر خاصی قابل اصلاح و کنترل است. لذا، برای کاهش فرسودگی هیجانی در محیط کار و در نتیجه، افزایش درگیری شغلی و کاهش رفتارهای انحرافی، توجه به این شاخص‌ها از سوی مدیران پیشنهاد می‌شود: کاهش عوامل استرس‌زای موجود در محیط کار، تغییر شرایط کاری نامساعد و نامطلوب، و بهبود شبکه‌های ارتباطی در سازمان. همچنین، توجه به این شاخص‌ها از سوی اعضای هیئت‌علمی پیشنهاد می‌شود: استفاده از روش مدیریت زمان، آموختن و استفاده از روش‌های کارآمد تدریس، بکارگیری مدیریت زمان و اصول مدیریت پروژه در انجام امور پژوهشی و سازمانی، تغییر طرز فکر نسبت به کار و زندگی با استفاده از خودگویی‌های مثبت نسبت به خود و دیگران، شناسایی محدودیت‌ها و پرهیز از انجام کارهایی که توان ذهنی و جسمی لازم برای آنها را ندارند، و نهایتاً انعطاف‌پذیری در پذیرش دیدگاه‌های دیگران.

با توجه به محدودیت روش انجام این مطالعه به تحلیل معادلات ساختاری، و محدود بودن جامعه مورد پژوهش به اعضای هیئت‌علمی یک دانشگاه در یزد، در تعمیم یافته‌ها باید محتاط بود. بررسی سایر متغیرهای مؤثر بر انحراف کاری نظیر بی-تفاوتی سازمانی، طردشدگی سازمانی و بدبینی کارکنان، با استفاده از روش‌های پژوهشی دیگر و در سایر سازمان‌ها، به-خصوص سازمان‌های دولتی، پیشنهاد می‌شود.

سپاسگزاری: از کلیه اعضای هیئت‌علمی به خاطر مشارکت در این پژوهش تقدیر و تشکر می‌شود.

References:

- 1-MosavvariManesh A, Zare H, Kamali M. *Effectiveness of the Theory of Inventive Problem Solving (TRIZ) Training on Creativity, Innovation, and the Scientific Inquiry among Faculty Members of the Water and Electricity University of Shahid Abbaspour*. Journal of Industrial/Organization Psychology 2013; 4(15): 87-100. [Persian].
- 2-Moore C, Detert JR, Trevino LK, Baker VL, Mayer DM. *Why employees do bad things: Moral disengagement and unethical organizational behavior*. Personnel Psychology 2012; 65: 1-48.
- 3-Arshadi N, Piriaei S. *Employee's trust propensity, supervisor's trustworthiness and interpersonal trust as antecedents of workplace deviance*. Quarterly Journal of Career and Organizational Counseling 2012; 4(13): 83-100. [Persian].
- 4-Bennett RJ, Robinson SL. *Development of a measure of workplace deviance*. Journal of applied psychology 2000; 85(3): 349-60.

- 5-Baghbanian A, Khammarnia M. *Evaluation of Workplace Deviant Behavior in Imam-Ali Hospital's Staff*: 2012 A Short Report. Journal of Rafsanjan University of Medical Sciences 2013; 12(5): 399-408. [Persian].
- 6-Norsilan IN, Omar Z, Ahmad A 2014. *Workplace Deviant Behaviour: A Review of Typology of Workplace Deviant Behaviour*. Middle-East Journal of Scientific Research 2014; 19: 34-8.
- 7-Ghasemzadeh-Alishahi A, Rabiei M, Kazemzadeh-Beytali M. *The relationship of individual accountability with job stress and work deviant behavior among nurses*. Journal of Clinical Nursing and Midwifery 2015; 4(1): 27-38. [Persian].
- 8-Ahmad A, Omar Z. *Reducing Deviant Behavior through Workplace Spirituality and Job Satisfaction*. Asian Social Science 2014; 10(19): 107-112.
- 9- Pradhan S, Pradhan RK. *Transformational Leadership and Deviant Workplace Behaviors: The Moderating Role of Organizational Justice*. Proceedings of the First Asia-Pacific Conference on Global Business, Economics, Finance and Social Sciences, Singapore 2014; 1-3 August.
- 10-AbdulRahim AR, MohamedThaheer AS, Shabudin A, AbdulWahab AR, Hashim N. *Exploring the Spillover Effect of Spirituality and Workplace Deviant Behaviour*. International Journal of Liberal Arts and Social Science 2014; 2(9): 53-62.
- 11-Aftab H, Javeed A. *The impact of job stress on the counterproductive work behavior: a case study from the financial sector of Pakistan*. Journal of Contemporary Research in Business 2012; 4: 590-604.
- 12-Henle CA. *Predicting workplace deviance from the interaction between organizational justice and personality*. Journal of Managerial Issues 2005; 17(2): 247-63.
- 13-Golparvar M, Javadian Z, Nayyeri S, Mehdad A. *The effect of personal autonomy and risk of the leader on deviant behaviors (with concentration on the mediating role of organizational values and emotional exhaustion in Zoob Ahan Company)*. Management Improvement 2012; 18: 76-95. [Persian].
- 14-Sulaiman M, Bhatti OK. *Workplace deviance and spirituality in Muslim organizations Asian Social Science* 2013; 9(10): 237-46.
- 15-Shantz A, Alfes K, Truss C, Soane E. *The role of employee engagement in the relationship between job design and task performance, citizenship and deviant behaviours*. The International Journal of Human Resource Management 2013; 24(13): 2608-27.
- 16-Luthans F, Youssef MC. *Positive organizational behavior in the workplace: The impact of hope, optimism, and resilience*. Journal of Management 2007; 33(5): 774-800.
- 17-Hayati D, Charkhabi M, Naami A. *The relationship between transformational leadership and work engagement in governmental hospitals nurses: a survey study*. SpringerPlus 2014; 3(25): 1-7.
- 18-Harter JK, Schmidt FL, Hayes TL. *Business-unit level relationship between Employee satisfaction, employee engagement, and business outcomes: a meta-analysis*. Journal of Applied Psychology 2002; 87(2): 268-79.
- 19-MoshabakiEsfahani A, Rezaee Z. *The study of organizational virtuousness and work engagement effects on organizational commitment*. Management Studies in Development and Evolution 2014; 23(73): 1-23. [Persian].
- 20-Bakker AB, Schaufeli WB, Leiter MP, Taris TW. *Work engagement: An emerging concept in occupational health psychology*. Work & Stress 2008; 22(3): 187-200.
- 21-Karatepe OM, Beirami E, Bouzari M, Safavi H. *Does work engagement mediate the effects of challenge stressors on job outcomes? Evidence from the hotel industry*. International Journal of Hospitality Management 2014; 36: 14- 22.
- 22-Rayton BA, Yalabik ZY. *Work engagement, psychological contract breach and job satisfaction*. The International Journal of Human Resource Management 2014; 25(17): 2382-400.

- 23-Mortazavi S, Sagharvani S, Karshki H. *The effect of emotional regulation and tend to work as value on emotional exhaustion of employees*. Public Administration Perspective 2011; 8: 99-121. [Persian].
- 24-Golparvar M, Nayyeri S, Mehdad A. *The relationship between organizational values with job stress, emotional exhaustion and Organizational deviant behaviors in Zoob Ahan Steel Company*. Knowledge and Research in Applied Psychology 2009; 42: 45-68. [Persian].
- 25-Avdija AS, Roy S. *The Effects of Emotional Exhaustion on Prison Employees' Job Satisfaction and Personal Accomplishments*. International Journal of Criminology and Sociological Theory 2013; 6(4): 144-54.
- 26-Akpinar AT, Tas Y, Okur ME. *The Effect of Job Satisfaction and Emotional Exhaustion on Affective Commitment of Emergency Services Employees*. British Journal of Economics, Finance and Management Sciences 2013; 7(2): 169-76.
- 27-Boyas J, Wind LH. *Employment-based social capital, job stress, and employee burnout: A public child welfare employee structural model*. Children and Youth Service Review 2010; 23(3): 380-8.
- 28-Golparvar M, Vaseghi Z, Javadian Z. *The Structural Models of Relationship between Job Stress and Emotional Exhaustion with Positive and Negative Behaviors: New and Extensive Evidence for Iranian Stress*. Journal of New Findings in Psychology 2011; 6(19): 7-18. [Persian]
- 29- Mathisen GE, Bergh LIV. *Acyion errors and rule violations at offshore oil rigs: The role of engagement, emotional exhaustion and health complaints*. Safety Science 2016; 85: 130-8.
- 30-Hooman HA, *Multivariate data analysis in scientific research*. Tehran: Parsa publication; 2001. [Persian].
- 31-Davari A, Rezazadeh A. *Structural equation modeling with PLS*. Tehran: Jahad Daneshgahi Publication; 2013.
- 32-Maslach C, Jackson SE. *The measurement of experienced burnout*. Journal of Occupational Behavior 1981; 2: 99-113.
- 33-Schaufeli WB, Salanova M, Gonzalez-Roma V, Bakker AB. *The measurement of engagement and burnout: a two sample confirmatory factor analytic approach*. Journal of Happiness Studies 2002; 3: 71-92.
- 34-Cooper-Thomas HD, Paterson NL, Stadler MJ, Alan MS. *The relative importance of proactive behaviors and outcomes for predicting newcomer learning, well-being, and work engagement*. Journal of Vocational Behavior 2014; 84: 318-31.
- 35-Breevaart K, Bakker AB, Demerouti E. *Daily self-management and employee work engagement*. Journal of Vocational Behavior 2014; 84: 31-8.
- 36-Klusmann U, Kunter M, Trautwein U, Lüdtke O, Baumert J. *Engagement and Emotional Exhaustion in Teachers: Does the School Context Make a Difference?* Applied Psychology: An International Review 2008; 57: 127-151.
- 37-Skaalvik EM, Skaalvik S. *Teacher Self-Efficacy and Perceived Autonomy: Relations with Teacher Engagement, Job Satisfaction, and Emotional Exhaustion*. Psychological Reports: Employment Psychology & Marketing 2014; 114(1): 68-77.
- 38-Atkinson TN, Gilleland DS. *The Scope of Social Responsibility in the University Research Environment*. Research Management Review 2006; 15(2): 1-8.
- 39-PoorEzzat AA, Gholipoor A, Heidari E, NadirKhanloo S, SaeediNejad M. *Identifying effective factors and outcomes of unethical behaviors among faculty members*. The Journal of Ethics in Science and Technology 2012; 7(2): 1-14. [Persian].

Mediating Role of Work Engagement on the Relationship between Emotional Exhaustion and Deviant Behaviors among Faculty Members of a University in Yazd, Iran

Kamali M(Phd)*, Shekari H(Phd)

¹ Assistant Professor ,Department of Education & Psychology, Payam-e Noor University, Tehran, Iran

² Assistant Professor ,Department of Public Administration, Payam-e Noor University, Tehran, Iran

Received: 2017.01.30

Accepted: 2017.05.20

Abstract

Introduction: Deviant behaviors at workplace, affect the individual performance and organizational outcomes by violation of rules and organizational regulations. The present study investigates the mediating role of work engagement in the relationship between emotional exhaustion and deviant behaviors at the workplace.

Methods: One-hundred twenty faculty members of a university in Yazd (Central province, Iran) were selected using simple random sampling. Three validated questionnaires including the scales of work engagement (Schaufeli, Salanova, Gonzalez-Roma & Bakker, 2002), emotional exhaustion (Maslach and Jackson, 1981) and workplace deviant behaviors (Bennett and Robinson, 2000) were completed by the participants. Data were analyzed using structural equation modeling with Bootstrap method by IBM SPSS and IBM AMOS software .

Results: Emotional exhaustion is a negative predictor of work engagement (path coefficient= -0.59) and indirectly predicts workplace deviant behaviors indirectly via work engagement (path coefficient= +0.28). Also, improving work engagement results in reduced deviant behaviors at workplace (path coefficient= -0.42).

Conclusion: Emotional exhaustion influences deviant behaviors through the mediating role of work engagement. So, control or reduction of emotional exhaustion in faculty members would improve their work engagement and reduces deviant behaviors at the workplace.

Key words: Deviant Behaviors, Work Engagement, Emotional Exhaustion

This paper should be cited as:

Kamali M, Shekari H. ***Mediating Role of Work Engagement on the Relationship between Emotional Exhaustion and Deviant Behaviors among Faculty.*** Occupational Medicine Quarterly Journal 2017; 9(4):61-72.

****Corresponding Author: Tel: 03538250720, Email: ma.kamali.z@pnu.ac.ir***