

بررسی نقش منفذ و جهت قرارگیری بافل بر افت انتقال صدا در مافله‌های واکنشی با استفاده از شبیه‌سازی نرم‌افزار COMSOL

ایرج علی‌محمدی^۱، مهدی فرخی^{۲*}، سودا جوادی^۳، سعیده ناشر^۳

چکیده

مقدمه: امروزه آلودگی صوتی محیط از نظر بار سلامتی به یک نگرانی جهانی تبدیل شده است. بخش قابل توجه صدای مزاحم مربوط به خودروها می‌باشد که مافله‌های موجود در آگزوز خودروها در کاهش میزان صدای موتور نقش مهمی را ایفا می‌کنند. طراحی مناسب مافله‌ها و تغییر در پارامترهای هندسی آن از جمله ایجاد منافذ در بافل و جهت قرارگیری آن‌ها می‌تواند در افزایش عملکرد آکوستیکی مافله‌ها تاثیر بسزایی داشته و در کاهش آلودگی صوتی موثرتر واقع شوند.

روش بررسی: جهت بررسی عملکرد آکوستیکی مافله‌های مورد مطالعه، از روش عددی المان محدود استفاده شد. بدین منظور ابتدا مافله‌ها طی شبیه‌سازی در نرم‌افزار COMSOL طراحی شدند؛ سپس با تغییر در پارامترهای هندسی مورد نظر یعنی ایجاد منافذ در روی بافل و تغییر جهت قرارگیری بافل‌ها، تاثیر آن‌ها بر افت انتقال صدا مورد بررسی قرار گرفت.

نتایج: یافته‌های این مطالعه نشان داد که افت انتقال صدا در محدوده فرکانسی مورد مطالعه با تغییر در پارامترهای هندسی، روند ثابتی را طی نکرده است؛ بطوریکه در برخی فرکانس‌ها ایجاد تغییر باعث افزایش و در برخی فرکانس‌ها باعث کاهش افت انتقال صدا شده است اما در حالت کلی قرارگیری راس بافل به سمت خروجی مافله باعث افزایش میانگین افت انتقال شده و ایجاد منفذ در بافل نیز کاهش میانگین افت انتقال را به دنبال داشته است. در ضمن این مطالعه نشان داد که ایجاد منفذ روی بافل ساخته شده به سمت ورودی باعث کاهش ۱/۹ دسی بل در افت انتقال مافله می‌شود. این مقدار برای حالتی که بافل به سمت خروجی مافله تعبیه شده باشد در حدود ۳ دسی بل برآورد گردید.

نتیجه‌گیری: ایجاد منفذ روی بافل و تغییر جهت قرارگیری آن در مافله‌های واکنشی می‌تواند بر افت انتقال صدا و در حالت کلی عملکرد آکوستیکی آن موثر باشد.

واژه‌های کلیدی: کامسول، مافله واکنشی، تحلیل المان محدود، بافل، آکوستیک

^۱ مرکز تحقیقات بهداشت کار، دانشکده بهداشت، دانشگاه علوم پزشکی ایران، تهران، ایران

^۲ گروه مهندسی بهداشت حرفه‌ای، دانشکده بهداشت، دانشگاه علوم پزشکی ایران، تهران، ایران

^۳ گروه مهندسی بهداشت حرفه‌ای، دانشکده بهداشت، دانشگاه علوم پزشکی تبریز، تبریز، ایران

* (نویسنده مسئول): تلفن تماس: ۰۹۱۴۷۷۳۱۸۷۷، پست الکترونیک: farokhi1.ma@gmail.com

تاریخ پذیرش: ۱۴۰۳/۱۱/۳۰

تاریخ دریافت: ۱۴۰۳/۰۸/۲۹

مقدمه

سر و صدا نه تنها مشکل بزرگ زیست محیطی است، بلکه به خطر غیرقابل پیش‌بینی برای سلامتی تبدیل شده است. این مشکل از زمان شکل‌گیری شهرهای بزرگ و افزایش خودروها در خیابان‌ها و جاده‌ها وجود داشته است (۱). براساس گزارش سازمان بهداشت جهانی، آلودگی صوتی در کلانشهرها بعنوان سومین نوع آلودگی خطرناک، بعد از آلودگی هوا و آب در نظر گرفته می‌شود (۲). مواجهه مزمن با صدا علاوه بر ایجاد مشکلات شنوایی باعث اختلال در سیستم قلبی-عروقی (۳، ۴)، عصبی و ایمنی (۵) و همچنین استرس و افزایش فشارخون می‌شود. این امر بویژه برای سلامت رانندگان اتوبوس و کامیون، که استرس ناشی از ترافیک و برنامه‌کاری بر آن‌ها تحمیل می‌شود، اهمیت بیشتری می‌یابد (۱).

وسیله نقلیه موتوری منبع پیچیده انتشار صداست که با احتراق داخلی ایجاد می‌شود (۱). بخش قابل توجهی از صدای ایجاد شده توسط اگزوز خودرو، از طریق مافلر می‌باشد. استانداردهای جهانی و قوانین محیطی، خودروسازان و صنایع را ملزم به بکارگیری شیوه‌های مناسب برای محاسبه میزان صدای ایجاد شده توسط اگزوز خودرو می‌سازد (۶). سطح فشار صدای اگزوز حدود ۱۰ برابر بیشتر از مجموع سطوح فشار سایر صداها ساختاری است. بنابراین عمده مشکلات مربوط به کاهش صدای موتور، در کاهش صدای اگزوز است (۷).

مافلرها بعنوان صداگیرهای غیرفعال، باعث میرایی صدای مزاحم با انعکاس و جذب آکوستیکی می‌شوند. مافلرها، به دو دسته جذبی و واکنشی تقسیم می‌شوند (۸). مافلرهای جذبی برمبنای اتلاف انرژی صوتی در مواد جاذب صدا عمل می‌کنند درحالی‌که سازوکار اصلی مافلرهای واکنشی، انعکاس امواج آکوستیکی به سمت منبع می‌باشد (۹). پدیده حذف صدا در محفظه‌های انبساط در داخل مافلر اگزوز با اینکه این امکان را فراهم می‌سازد که صدای فرکانس بالا را کاهش داده و صداها را زیر سطح بحرانی تولید کند، اما به تدریج عملکرد موتور را با ایجاد فشار برگشتی کاهش می‌دهد و بر راندمان سوخت موتور تأثیر می‌گذارد (۱۰). از این رو طراحی یک مافلر که باعث بیشترین افت انتقال صدا در کنار افت فشار بهینه در موتور خودرو شود، اهمیت بیشتری می‌یابد (۱۱).

بررسی‌های انجام شده حاکی از آن است که مهم‌ترین پارامترهای تأثیرگذار در تراز صدای خروجی از مافلر،

مشخصه‌های فیزیکی آن اعم از اندازه، ابعاد و نحوه و جهت قرارگیری اجزای داخلی مافلر می‌باشد (۶). در مطالعه‌ای که Jang و همکارانش انجام دادند، با اضافه کردن بافلرها به اتاقک انبساطی ساده در مدل رایانه‌ای، توانستند افت انتقال صدا در مافلر را در محدوده فرکانسی خاصی افزایش دهند (۱۲). همچنین بررسی انجام شده توسط Barbieri نشان داد که مافلری که طول بیشتری داشته باشد، باعث افت بیشتر انتقال صدا می‌گردد (۱۳). نتایج مطالعه دیگر که به تأثیر پارامترهای هندسی بر افت انتقال صدا و افت فشار در یک مافلر واکنشی می‌پردازد، نشان داد که با افزودن یک فرورفتگی به محفظه انبساط و افزایش طول آن، راندمان افت انتقال صدا افزایش می‌یابد و افت فشار مافلر کاهش می‌یابد (۹).

به طور سنتی، طراحی مافلر روندی تکراری و همراه آزمون و خطا است. امروزه روش‌های آزمایشگاهی، تحلیلی و عددی برای بدست آوردن میزان صدا و افت انتقال آن مورد استفاده قرار می‌گیرند. روش‌های آزمایشگاهی به علت اقتضا به تجهیزات دقیق آزمایشگاهی، پرهزینه می‌باشند؛ از سوی دیگر روش‌های تحلیلی با تئوری‌های ساده‌کننده همراه‌اند؛ بنابراین با استفاده از آن‌ها نمی‌توان ارزیابی دقیقی نسبت به صدای ایجاد شده به دست آورد. با توجه به اینکه در روش‌های عددی، مشکلات ذکر شده در دو روش قبلی مطرح نمی‌باشد، توسعه‌ی روش‌های عددی در این موارد می‌تواند پاسخگوی بسیاری از نیازها باشد (۶).

امروزه شبیه‌سازی به طراحان و مهندسان این امکان را می‌دهد که قبل از ساخت محصول بصورت فیزیکی، عملکرد آن را در شرایط متفاوت مورد تحلیل و بررسی قرار دهند. این کار باعث شناسایی مشکلات و نقص‌های احتمالی محصول در مراحل اولیه طراحی شده و از صرف هزینه و زمان زیاد برای اصلاح محصول پس از تولید جلوگیری می‌کند (۱۴).

در این مطالعه تأثیر تغییر مشخصه‌های فیزیکی مافلرهای واکنشی و بطور اختصاصی وجود منفذ روی بافل داخلی اتاقک انبساطی و جهت قرارگیری آن در مسیر جریان سیال، بر کارایی آکوستیکی مافلرهای واکنشی از طریق شبیه‌سازی نرم‌افزاری مورد بررسی قرار گرفته است.

روش بررسی

این مطالعه یک بررسی کاربردی بوده و هدف از آن بررسی

حاضر از شرط مرزی دیواره داخلی برای دیواره‌های جداکننده محفظه‌های انبساط و جداره لوله‌های رابط محفظه‌های انبساط استفاده گردید. به عبارتی شرایط مرزی sound hard boundary برای دیواره‌های داخلی و لوله‌های رابط مافلر، دیواره‌های جداکننده محفظه‌های انبساط و بافل‌های موجود استفاده شد که این موضوع، باعث ناچیز در نظر گرفته شدن انتقال صدا از دیواره‌های نام برده در حین فرآیند شبیه‌سازی گشت. برای دهانه ورودی و خروجی نیز از شرایط مرزی Port استفاده شد. همچنین در چند نمونه مشخص از شرط مرزی دیواره‌های منفذدار برای بافل موجود در محفظه انبساط سوم استفاده گردید.

مش‌بندی: آخرین مرحله پیش از حل مسئله و انجام شبیه‌سازی، مش‌بندی سازه است. منظور از مش‌بندی تقسیم مرزها به المان‌های بسیار کوچکتر جهت حل دقیق معادلات در هر المان با توجه به ابعاد و شرایط فیزیکی المان مربوطه می‌باشد. در شبیه‌سازی نرم‌افزاری ابعاد المان‌ها رابطه عکس با دقت و صحت نتایج دارد و بالا رفتن تعداد و کاهش ابعاد مش‌ها باعث افزایش دقت و صحت نتایج می‌شود. در مطالعه حاضر ابعاد مش‌ها متغیر و به تناسب شکل هندسی هر قسمت از مافلر در نظر گرفته شده است. دامنه ابعاد مش‌ها از ۱۴/۸ میلی‌متر تا ۱۹ میلی‌متر در نظر گرفته شد تا طول بزرگترین مش از یک هشتم کوچکترین طول موج مورد مطالعه (که مربوط به فرکانس ۳۰۰۰ Hz می‌باشد) فراتر نرود. جهت تجزیه و تحلیل اجزای محدود، حداقل هشت المان در هر طول موج باید حفظ گردد. حداکثر طول المان نیز بنابه طول موج و تعداد موج حساب می‌شود که مقادیر با استفاده از روابط زیر بیان می‌شوند:

$$c = \sqrt{\frac{\gamma RT}{M}} \quad \text{رابطه (۱)}$$

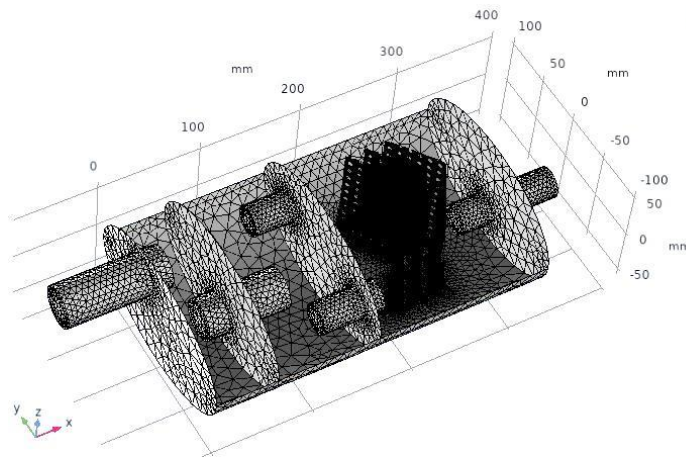
$$\lambda = \frac{c}{f} \quad \text{رابطه (۲)}$$

در روابط فوق، c سرعت صوت، γ ثابت بی‌دررو، R ثابت گازها، T دمای گاز، λ طول موج و f فرکانس است.

تأثیر شکل ظاهری اجزای مافلرها بر کارایی آکوستیکی سیال در آن‌ها با استفاده از روش‌های عددی بوده است. نمونه پژوهش حاضر مافلر واکنشی جاذب صوت خودرو می‌باشند. جهت گردآوری داده‌ها نیز از ورژن ۵/۵ نرم افزار COMSOL Multiphysics استفاده شده است. در این پژوهش، چهار طرح متفاوت برای مافلرها تعریف و طراحی و سپس به روش المان محدود، از لحاظ آکوستیکی مورد بررسی قرار گرفتند. بدین صورت، برای مافلرهای رسم شده بصورت سه بعدی در نرم افزار، شرایط مرزی، مش‌بندی و روابط حاکم بر مطالعه تعریف شده و در نهایت نتایج حاصل مورد بررسی و مقایسه دقیق قرار گرفتند.

برای اطمینان از روایی و پایایی نتایج بدست آمده از روش‌های شبیه‌سازی عددی و تحلیلی باید نتایج حاصل با نتایج ارائه شده در یک مرجع معتبر و یا یک روش تحلیلی مورد تایید، مقایسه گردند. یا اینکه با نتایج حاصل از آزمایش تجربی مقایسه گردد. برای این منظور ابتدا مدل‌سازی برای طرح‌های ارائه شده سایر محققین تکرار شد تا به وسیله بررسی میزان قرابت نتایج حاصله با نتایج ارائه شده سایر محققین در مراجع معتبر، اعتبار مدل المان محدود برای مدل‌سازی آکوستیک مافلر بررسی شود. به‌منظور اعتبارسنجی آکوستیک روش مورد استفاده، مافلر طراحی و آزمایش شده توسط آقای Elnady با استفاده از نرم‌افزار کامسول رسم شده و کارکرد آکوستیکی آن مورد بررسی قرار گرفت. بدین صورت عملکرد آکوستیکی آن شبیه‌سازی شده و با افت انتقال بدست آمده از آزمایش تجربی مقایسه شد. نتایج مقایسه افت انتقال بدست آمده توسط شبیه‌سازی و افت انتقال اندازه‌گیری شده با آزمایش تجربی توسط آقای Elnady جهت اعتبارسنجی نشان‌دهنده قرابت بالای نتایج می‌باشد (۱۵).

شرایط مرزی: جهت انجام شبیه‌سازی، لازم است شرایط مرزی تعیین شود تا نرم‌افزار محاسبات مشخصی را برای عبور یا برخورد هر موج صوتی با مرز موردنظر انجام دهد. در مطالعه



شکل ۱: مش‌بندی هندسه مافلر

$$TL = 10 \log \left(\frac{W_1}{W_2} \right) \quad \text{رابطه (۴)}$$

در رابطه (۴) W_1 ، نشان‌دهنده انرژی آکوستیکی ورودی و W_2 انرژی آکوستیکی خروجی از محفظه می‌باشد.

$$W_1 = \int_{\partial\pi} \frac{p_0^2}{2\rho c} dA \quad \text{رابطه (۵)}$$

(p_0 برابر یک پاسکال است.)

$$W_2 = \int_{\partial\pi} \frac{p^2}{2\rho c} dA \quad \text{رابطه (۶)}$$

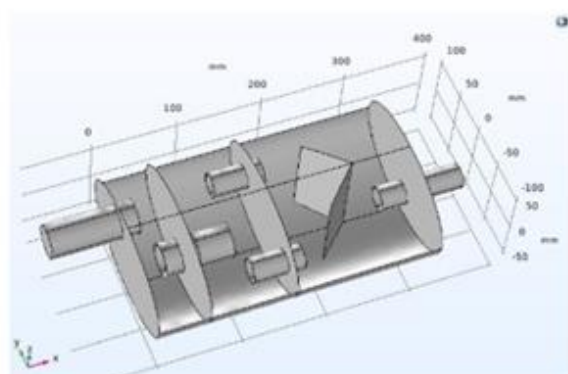
در نهایت چهار مدل طراحی شده مورد بررسی قرار گرفتند که دارای لوله‌های رابط، سه محفظه انبساط، بافل دلتایی شکل با زاویه ۹۰ درجه و لوله‌های ورودی و خروجی هستند. مدل CAD مافلرها مطابق شکل (۲) می‌باشد.

روابط و معادلات حاکم: در محدوده فرکانسی مورد مطالعه برای حل مسائل عددی از ماژول آکوستیک Pressure Acoustics, Frequency Domain در نرم‌افزار کامسول استفاده شده است. همچنین از شکل اصلاح شده معادله هلمهولتز برای محاسبه فشار آکوستیک در مسئله عددی استفاده می‌شود که بصورت زیر است (۱۶):

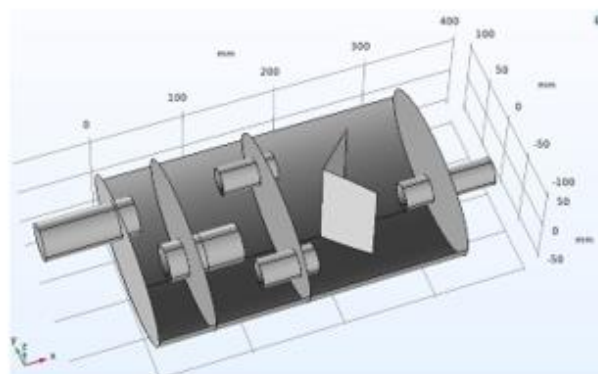
$$\nabla \left(-\frac{\Delta p}{\rho} \right) - \frac{\omega^2 p}{c^2 \rho} = 0 \quad \text{رابطه (۳)}$$

p نشانگر فشار آکوستیک، ρ چگالی سیال، c سرعت صوت است.

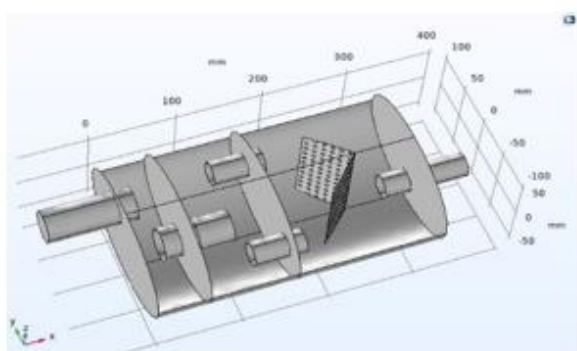
بعلاوه برای محاسبه افت انتقال به عنوان یکی از پارامترهای میرایی آکوستیکی از رابطه زیر استفاده می‌شود (۹):



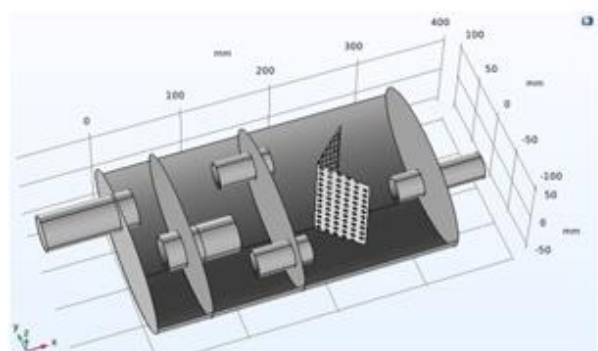
مافلر G با بافل بدون منفذ و رأس بافل به سمت خروجی



مافلر E با بافل بدون منفذ و رأس بافل به سمت ورودی



مافلر M با بافل دلتای منفذدار و رأس بافل به سمت خروجی



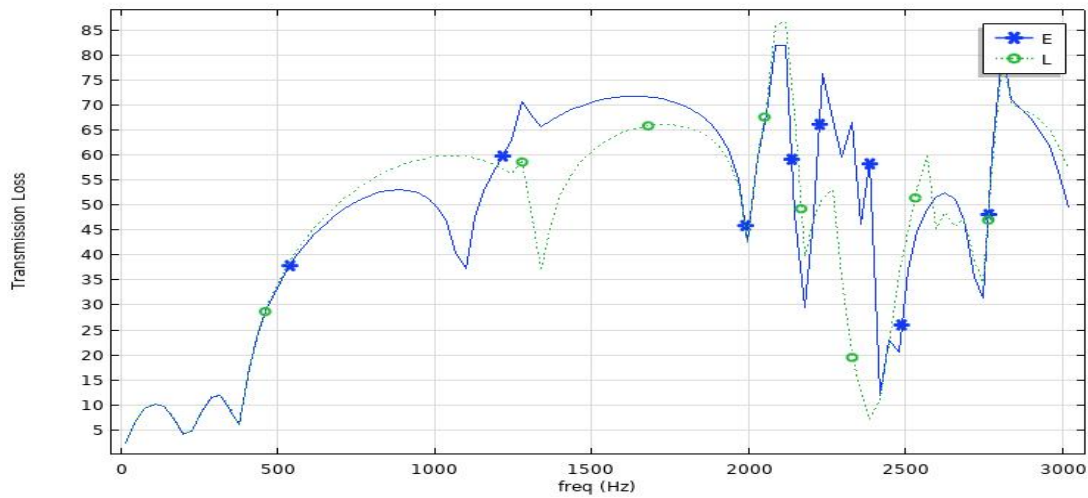
مافلر L با بافل دلتای منفذدار و رأس بافل به سمت ورودی

شکل ۲: مدل CAD مدل‌های مورد مطالعه

نتایج

بازه‌های فرکانسی ۶۰۰ الی ۱۲۰۰ و ۲۰۷۰ الی ۲۲۰۰ و ۲۴۰۰ الی ۲۶۰۰ هرتز افت انتقال بیشتری به ثبت رسانده است. به طور متوسط نیز افت انتقال مافلر E، ۱/۹ دسی‌بل بیشتر از مافلر L بوده که نشان‌دهنده تاثیر منفی وجود منفذ روی بافل بر میانگین افت انتقال مافلر در صورت قرارگیری رأس بافل دلتایی شکل به سمت ورودی مافلر می‌باشد.

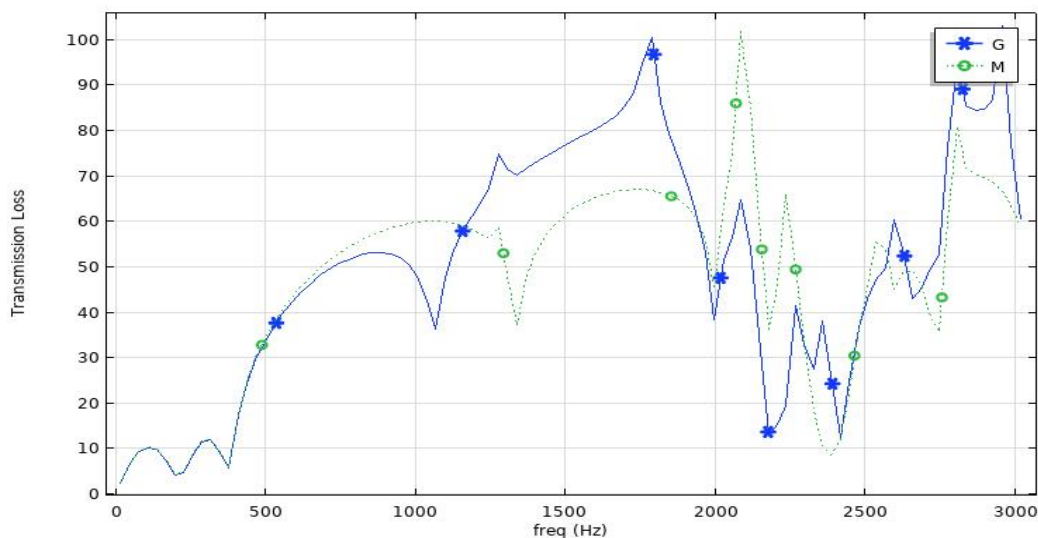
در این بخش نتایج نموداری مربوط به چهار مافلر طراحی شده توسط شبیه‌سازی نرم‌افزاری جهت محاسبه افت انتقال صدا آورده شده است. طبق نمودار (۱)، افت انتقال مافلر E که بافل آن فاقد منفذ می‌باشد در بازه‌های فرکانسی ۱۲۰۰ الی ۱۹۰۰ و ۲۲۵۰ الی ۲۴۰۰ هرتز بیشتر از مافلر L بوده است. در مقابل مافلر L در



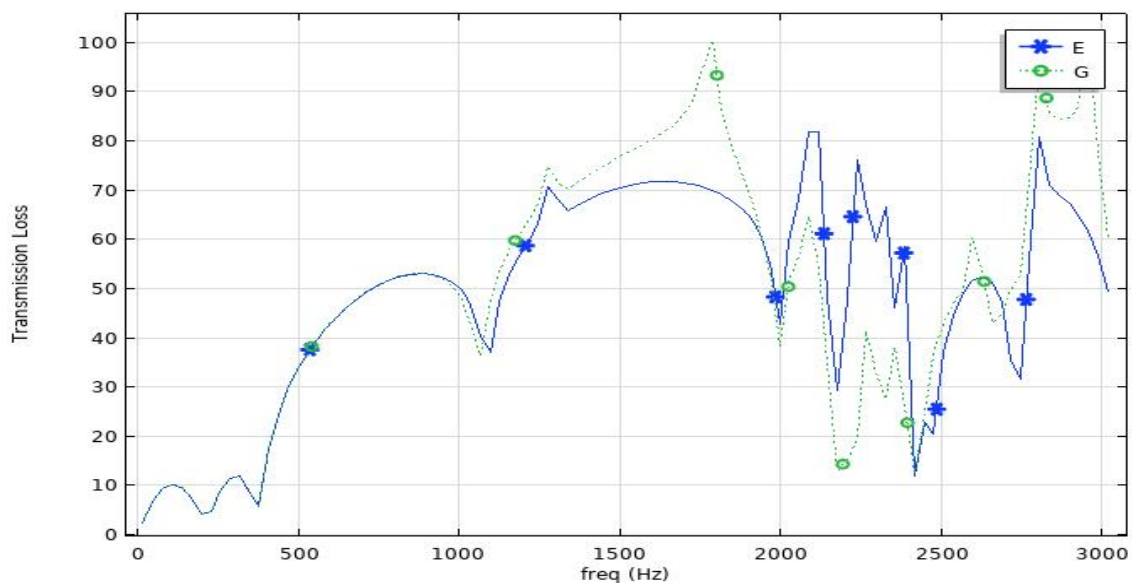
نمودار ۱: مقایسه افت انتقال صدا در مافلرهای E و L

۲/۹۵ دسی بل بیشتر از مافلر M برآورد شده است. نتایج مافلرهای E و G در نمودار (۳) نشان دهنده بالاتر بودن افت انتقال مافلر G در بازه‌های فرکانسی ۱۱۰۰ الی ۱۴۰۰ و ۲۷۰۰ الی ۳۰۰۰ هرتز می‌باشد. در مقابل در بازه‌ی فرکانسی ۲۰۰۰ الی ۲۴۰۰ مافلر E افت انتقال بالاتری را ثبت کرده است. به طور متوسط نیز افت انتقال مافلر G، ۱/۵۴ دسی بل بیشتر از مافلر E بوده که نشان‌دهنده تاثیر مثبت تغییر جهت راس بافل به سمت خروجی مافلر فاقد منفذ می‌باشد.

نتایج شبیه‌سازی عملکرد مافلرهای G و M در نمودار (۲) نشان می‌دهد که وجود منافذ روی بافل در شرایطی که راس بافل دلتایی به سمت خروجی مافلر باشد باعث کاهش شدید افت انتقال مافلر در فرکانس‌های ۱۲۰۰ الی ۱۹۰۰ و ۲۲۵۰ الی ۲۴۰۰ و همچنین ۲۷۰۰ الی ۳۰۰۰ هرتز می‌شود. در مقابل این منافذ منجر به افزایش افت انتقال مافلر در فرکانس‌های ۶۰۰ الی ۱۲۰۰ و ۲۰۰۰ الی ۲۲۵۰ هرتز شده است. به طور میانگین افت انتقال مافلر G که بافل‌های آن فاقد منفذ بوده‌اند



نمودار ۲: مقایسه افت انتقال صدا در مافلرهای M و G

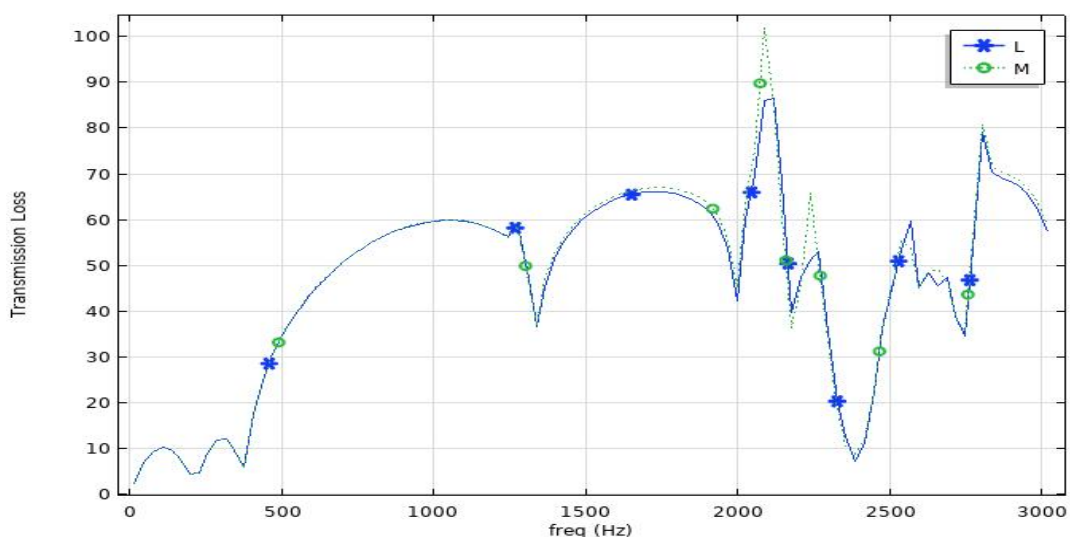


نمودار ۳: مقایسه افت انتقال صدا در مافلهای E و G

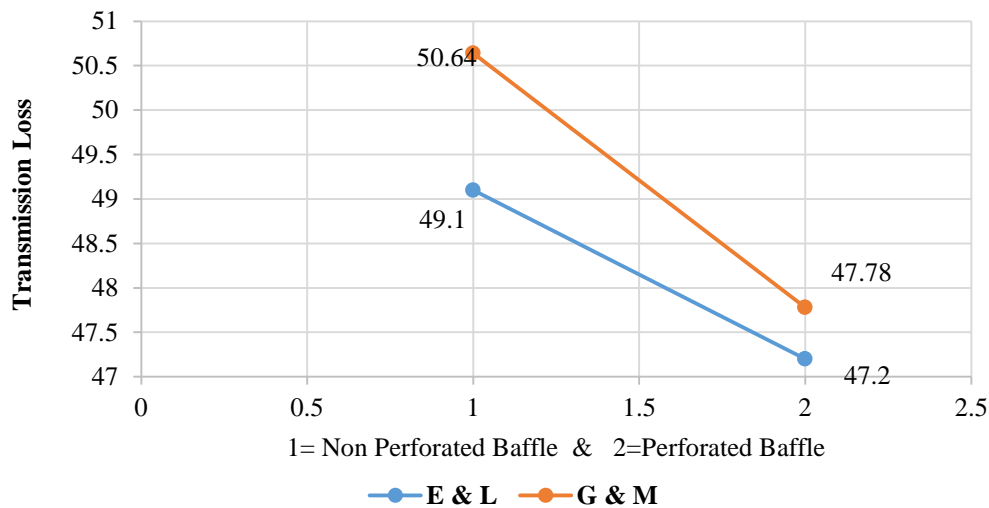
مطابق نمودار (۵)، هم در مافلهایی که راس بافل آنها به سمت خروجی و هم در مافلهایی که به سمت ورودی بوده، با ایجاد منفذ در بافل، افت انتقال مافله کاهش یافته است.

با توجه به نمودار (۶) در تمامی موارد قرارگرفتن راس بافل منفذدار به سمت خروجی مافله منجر به افت انتقال بیشتری می شود.

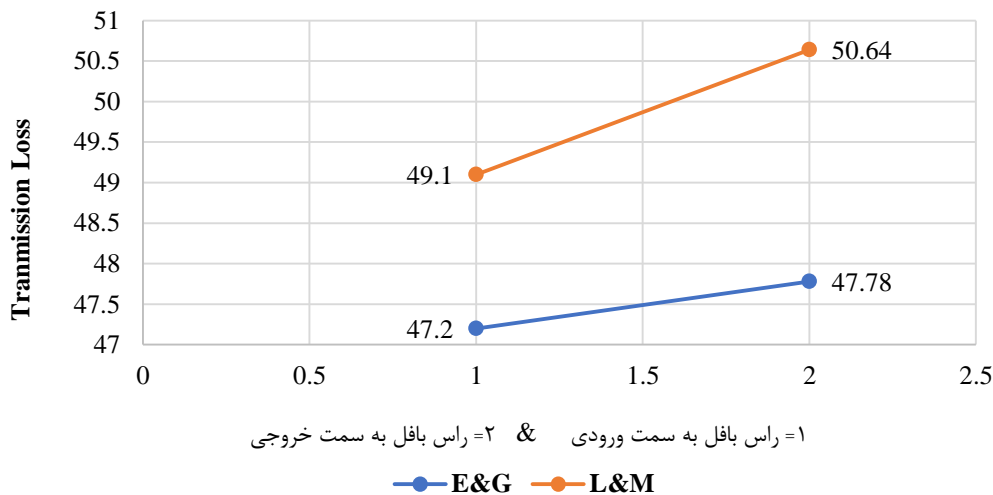
مطابق نتایج شبیه سازی عملکرد مافلهای L و M در نمودار (۴) تفاوت اندکی بین افت انتقال دو مافله مذکور وجود دارد. طبق نتایج بدست آمده افت انتقال مافله M در فرکانسهای ۱۴۰۰ الی ۲۰۰۰ و ۲۱۰۰ الی ۲۱۵۰ و ۲۲۰۰ الی ۲۲۵۰ هرتز اندکی بیشتر از مافله L برآورد شده است. همچنین متوسط افت انتقال مافله M در بازه‌ی ۲۰ الی ۳۰۰۰ هرتز ۰/۵۹ دسی بل بیشتر از مافله L می باشد.



نمودار ۴: مقایسه افت انتقال صدا در مافلهای L و M



نمودار ۵: تعیین روند تغییر افت انتقال با منفذدار کردن یک بافل محفظه انبساط سوم



نمودار ۶: روند تغییر افت انتقال با تغییر جهت قرار گرفتن بافل محفظه انبساط سوم

بحث

مختلف مافلر بخشی از انرژی صوتی وارد شده به مافلر به سمت مبدا بازگردانده می‌شود که این امر در نهایت منجر به کاهش صدای خروجی از مافلر می‌شود. با انتخاب و تعیین اشکال هندسی مناسب برای اجزای مافلر می‌توان موجب افزایش اختلاف امپدانس میان بخش‌های مختلف مافلر شده در نتیجه میزان کاهش صدا و افت انتقال صدا در مافلر افزایش می‌یابد. متأسفانه پژوهشگران این تحقیق نتوانستند مطالعه مشابهی با اهداف و هندسه مافلر مشابه تحقیق حاضر بیابند تا قادر به مقایسه نتایج شوند.

افت انتقال (TL) توسط ساختار مافلر تعیین شده و اغلب برای ارزیابی عملکرد صوتی آن استفاده می‌شود (۱۹-۱۷). مهم‌ترین فاکتورهای موثر در کارایی آکوستیکی مافلرها، فاکتورهای هندسی نظیر حجم مافلر و شکل هندسی سطح مقطع مافلر و اشکال هندسی و ابعاد اجزای داخلی مافلر مانند لوله‌های رابط و بافل‌ها می‌باشد. این اشکال هندسی با تغییر ناگهانی سطح مقطع موج صوتی عبوری، منجر به تغییر resistance و حجم آکوستیک و وادادگی آکوستیک شده و در نتیجه با به وجود آمدن اختلاف امپدانس میان بخش‌های

با توجه به نتایج حاصل از این مطالعه به طور خلاصه می‌توان گفت:

• مدل‌سازی ساختارهای آکوستیکی یک راه حل نسبتاً دقیق و مقرون به صرفه جهت کاهش زمان و هزینه طراحی ساختارهای کنترل صدا می‌باشد که نتایج حاصل از آن اختلاف اندکی با نتایج حاصل از ساخت و آزمایش عملی سازه‌های کنترل صدا دارد. همچنین می‌توان از این روش جهت طراحی انواع مافلر با توجه به نیاز موجود استفاده کرد.

• هریک از حالات در نظر گرفته شده برای متغیرهای مورد مطالعه موجب کاهش افت انتقال مافلر در بازه‌های فرکانسی بخصوص و افزایش افت انتقال مافلر در دیگر بازه‌های فرکانسی می‌شود که می‌بایست ابتدا فرکانس‌های هدف بسته به منبع صدا شناسایی شده و سپس اقدام به طراحی مافلر برای منبع صدای مورد نظر و تعیین ابعاد و اشکال هندسی اجزای داخلی مافلر کرد.

• جهت دستیابی به حداکثر افت انتقال در فرکانس‌های مشخص بایستی الزاما اثر ترکیبی شکل هندسی و ابعاد اجزای داخلی مافلر مدنظر قرار گیرد. به طوری که وجود یک جزء در داخل مافلر ممکن است به تنهایی منجر به افزایش افت انتقال مافلر و در کنار جزء دیگر منجر به کاهش افت انتقال مافلر یا بالعکس شود.

نتیجه‌گیری

در این پژوهش عملکرد چند مافلر از نظر آکوستیک طی مدل‌سازی از طریق نرم‌افزار، مورد بررسی واقع شد. نتایج کلی نشان داد که وجود منفذ و جهت قرارگیری بافل‌های مافلر واکنشی در کارایی آکوستیکی آن موثر می‌باشد. نتایج نشان‌دهنده کاهش افت انتقال مافلر در صورت ایجاد منفذ روی بافل در طرح‌های مورد بررسی بود که این امر به دلیل عبور بخشی از انرژی صوتی از منافذ روی بافل و کاهش میزان تغییر سطح مقطع نسبت به حالتی که بافل فاقد منفذ است، می‌باشد.

علاوه بر آن در تمامی موارد، قرار گرفتن راس بافل‌ها به سمت خروجی مافلر منجر به افت انتقال بیشتری شده است که دلیل این امر می‌تواند ناشی از تغییر ناگهانی سطح مقطع موج صوتی عبوری در صورت قرار گرفتن راس بافل به سمت خروجی مافلر باشد. بدین صورت می‌توان جهت طراحی بهینه مافلرها در فرکانس‌های هدف، از ایجاد تغییر در جهت قرارگیری و منافذ روی بافل آن‌ها، بهره گرفت.

محدودیت‌های مطالعه

در مورد محدودیت‌های این پژوهش می‌توان گفت بهتر است، مافلرهای طراحی شده، با نرم‌افزارهای تخصصی دیگر در این زمینه نیز بررسی شده و نتایج آن با یافته‌های این مطالعه مورد مقایسه قرار گیرد. علاوه بر آن از آنجا که افت فشار در این نوع مافلرها مطرح می‌باشد، می‌توان تاثیر جریان سیال در عملکرد آکوستیک آن‌ها را نیز مورد بررسی قرار داد.

سپاس‌گزاری

این مقاله ماحصل پایان‌نامه کارشناسی ارشد مصوب دانشگاه علوم پزشکی و خدمات بهداشتی، درمانی ایران با کد تحقیق 18517-2-99-1 و با عنوان طراحی، مدل‌سازی و ساخت مافلر واکنشی جاذب صوت خودرو جهت بهینه‌سازی میزان افت بکارگیری صدا می‌باشد.

حامی مالی

این پژوهش با حمایت مالی دانشگاه علوم پزشکی و خدمات بهداشتی، درمانی ایران انجام گرفته است.

تعارض در منافع

در این پژوهش هیچگونه تعارض منافی وجود ندارد.

ملاحظات اخلاقی

پروپوزال این پژوهش، توسط کمیته اخلاق دانشگاه علوم پزشکی و خدمات بهداشتی، درمانی ایران با کد اخلاق IR.IUMS.REC.1399.931 مورد تایید قرار گرفته است.

References

- Miloradović D, Glišović J, Lukić J. Regulations on road vehicle noise—trends and future activities. *Mobil Veh Mech*. 2017;43:57-72.
- Zahedi H, Rashidi Y, Hashemi SH. Performance of acoustic noise barriers in the Sayyad Shirazi highway in Tehran. *Environmental Sciences*. 2020;18(3):226-35.
- Münzel T, Schmidt FP, Steven S, Herzog J, Daiber A, Sørensen M. Environmental Noise and the Cardiovascular System. *J Am Coll Cardiol*. 2018;71(6):688-97.
- Franssen E, Van Wiechen C, Nagelkerke N, Lebret E. Aircraft noise around a large international airport and its impact on general health and medication use. *Occupational and environmental medicine*.

- 2004;61(5):405-13.
5. Passchier-Vermeer W, Passchier WF. Noise exposure and public health. *Environ Health Perspect.* 2000;108 Suppl 1(Suppl 1):123-31.
 6. Talebitooti R, Choudari Khameneh A. Modeling and simulation of the acoustic behavior of a muffler in a passenger car exhaust system. *Journal of Acoustical Society of Iran.* 2018;6(1):39-45.
 7. Shah S, Kuppili S, Hatti K, Thombare D. A practical approach towards muffler design, development and prototype validation. *SAE Technical Paper; 2010. Report No.: 0148-7191.*
 8. Golmohammad R, Mohammadfam I. *Noise and Vibration Engineering Golmohammadi.* Hamedan: daneshjoo. 2011.
 9. Razavi SE, Mohammadi M. Investigation of the Geometrical Parameters Effects of Reactive Muffler on Noise Reduction by Considering the Pressure Drop. *Journal of Mechanical Engineering University of Tabriz.* 2017;47(1):105-11.
 10. Prasad A, Thiagarajan RC. Acoustic performance design of automotive muffler. *Technologies, Atoa.* 2019.
 11. Tutunea D, Calbureanu M, Lungu M. The computational fluid dynamics (CFD) study of fluid dynamics performances of a resistance muffler. *Recent Advances in Fluid Mechanics and Heat & Mass Transfer.* 2013:31-4.
 12. Lee JW, Jang GW. Topology design of reactive mufflers for enhancing their acoustic attenuation performance and flow characteristics simultaneously. *International Journal for Numerical Methods in Engineering.* 2012;91(5):552-70.
 13. Barbieri R, Barbieri N. Finite element acoustic simulation based shape optimization of a muffler. *applied acoustics.* 2006;67(4):346-57.
 14. Barron RF. *Industrial noise control and acoustics: CRC Press; 2002.*
 15. Elnady T. *Modelling and characterization of Perforates in Lined Ducts and Mufflers: Farkost och flyg; 2004.*
 16. Laboratories SR. *Noise Control in Industry, Third Edition: Taylor & Francis; 2002.*
 17. Howard CQ, Craig RA. Noise reduction using a quarter wave tube with different orifice geometries. *Applied Acoustics.* 2014;76:180-6.
 18. Chaitanya P, Munjal M. Effect of wall thickness on the end corrections of the extended inlet and outlet of a double-tuned expansion chamber. *Applied Acoustics.* 2011;72(1):65-70.
 19. De Lima KF, Lenzi A, Barbieri R. The study of reactive silencers by shape and parametric optimization techniques. *Applied Acoustics.* 2011;72(4):142-50.

Examining the role of the hole and the orientation of the baffle on the loss of sound transmission in reactive mufflers using COMSOL software simulation

Alimohammadi I¹, Farrokhi M^{*2}, Javadi S³, Nasher S³

¹ Occupational Health Research Center, School of Public Health, Iran University of Medical Sciences, Tehran, Iran

² Department of Occupational Health Engineering, School of Public Health, Iran University of Medical Sciences, Tehran, Iran

³ Department of Occupational Health Engineering, Faculty of Health, Tabriz University of Medical Sciences, Tabriz, Iran

Abstract

Introduction: Nowadays, noise pollution in the environment has become as a worldwide health concern. A large share of this noise comes from vehicles, where mufflers in their exhaust systems are essential for lowering engine noise levels. Proper muffler design and modifications to its geometric parameters, including adding holes in the baffle and changing their orientation, can significantly influence the acoustic performance of mufflers and contribute effectively in enhanced noise reduction.

Materials and Methods: The finite element numerical method was utilized to examine the acoustic effectiveness of the analyzed mufflers. At first, the mufflers were designed and modeled using COMSOL software. Subsequently, by modifying the desired geometric parameters, specifically by adding perforations to the baffle and changing the baffle orientations, their effect on sound transmission loss was examined.

Results: The results of this study indicated that the sound transmission loss across the examined frequency range did not exhibit a consistent pattern with changes in geometric parameters. Specifically, at certain frequencies, the changes led to an increase in sound transmission loss, whereas at others, they resulted a decrease. However, in general, positioning the baffle's apex towards the muffler outlet increased the average transmission loss, while orienting the baffles's peak towards the muffler outlet enhanced the average transmission loss, whereas adding perforations to the baffle reduced the average transmission loss.

Conclusion: Creating perforations on the baffle and changing its orientation in reactive mufflers can affect sound transmission loss and, more broadly, its acoustic performance.

Keywords: Comsol, Reactive muffler, Finite element analysis, Baffle, Acoustics

This paper should be cited as:

Alimohammadi I, Farrokhi M, Javadi S, Nasher S. ***Examining the role of the hole and the orientation of the baffle on the loss of sound transmission in reactive mufflers using COMSOL software simulation.*** Occupational Medicine Quarterly Journal. 2025;17(1): 1-11.

***Corresponding Author**

Email: farokhi1.ma@gmail.com

Tel: +989147731877

Received: 19.11.2024

Accepted: 18.02.2025