

مخاطرات شغلی در صنعت جوشکاری

زیبا لوکزاده^۱، منا تراب جهرمی^{۲*}

۱. عضو هیأت علمی گروه طب کار و مرکز تحقیقات بیماری‌های ناشی از صنعت، دانشگاه علوم پزشکی شهید صدوقی یزد
۲. دستیار گروه طب کار، دانشگاه علوم پزشکی شهید صدوقی یزد

تاریخ دریافت: ۹۱/۰۸/۱۸ تاریخ پذیرش: ۹۱/۱۰/۱۶

چکیده

مقدمه: جوشکاری یکی از اجزاء مهم بسیاری از صنایع محسوب می‌گردد و انستیتو ملی ایمنی و سلامت کار برآورد کرده است که حداقل دو میلیون کارگر به عنوان جوشکار مشغول کار هستند؛ بنابراین شناخت مواجهات شغلی موجود در این صنعت و راه‌های کنترل آنها، جهت حفظ و ارتقاء سلامت جوشکاران، امری ضروری است.

روش بررسی: این مقاله مروری شامل قسمت‌های مختلفی می‌باشد از جمله: تعریف و تاریخچه صنعت جوشکاری، آشنایی با انواع روش‌های جوشکاری، مواجهات شغلی در صنعت جوشکاری، بیماری‌های ناشی از مواجهات شغلی در این صنعت، روش‌های کنترل مخاطرات در صنعت جوشکاری و پایش سلامت جوشکاران.

یافته‌ها: جوشکاران با عوامل آسیب‌رسان فیزیکی و شیمیایی متعددی مواجهه دارند و میزان مواجهات در روش‌های مختلف جوشکاری نیز متفاوت می‌باشد؛ از جمله این عوامل آسیب‌رسان می‌توان به گازها و فیوم‌ها، استرس حرارتی، سر و صدا، پرتوهای مختلف غیریونیزان، مواجهات ارگونومیک و مخاطرات ایمنی اشاره کرد. با توجه به این مواجهات، جوشکاران در معرض خطر ابتلا به انواع بیماری‌های تنفسی از جمله رینیت، آسم، برونشیت مزمن و آمفیزم و غیره و بیماری‌های ناشی از عوامل آسیب‌رسان فیزیکی هستند.

نتیجه‌گیری: پس از تعیین و شناسایی خطرات، می‌توان روش‌های مناسب کنترلی را بکار گرفت، از جمله جایگزینی، تهویه عمومی و موضعی، حفاظ‌گذاری، وسایل حفاظت فردی، پایش سلامت جوشکاران به طور دوره‌ای، آموزش جوشکاران و رعایت قوانین و استانداردها.

کلیدواژه‌ها: جوشکاری، مواجهه، دود و دمه، کنترل مهندسی

* نویسنده مسئول: آدرس پستی: یزد، بیمارستان شهید رهنمون، کلینیک تخصصی طب کار، تلفن: ۰۳۵۱-۶۲۲۹۱۹۲

تعریف جوشکاری

- "اسلاویانوف" الکترودهای قابل مصرف را در جوشکاری به کار گرفت (۴).
- "ژول" در ۱۸۵۶ به فکر جوشکاری مقاومتی افتاد (۴).
- "لوشاتلیه" در ۱۸۹۵ لوله اکسی استیلن را کشف و معرفی کرد (۴).
- "الیهو تامسون" آمریکایی از جوشکاری مقاومتی در سال ۷-۱۸۷۶ استفاده کرد (۴).

آشنایی با انواع روش های جوشکاری

امروزه پروسه جوشکاری به سه نوع کلی جوشکاری با فشار (Pressure Welding)، جوشکاری غیرفشاری (Non-Pressure Welding) و لحیم کاری طبقه بندی می شود.

جوشکاری با فشار

در این جوشکاری علاوه بر کاربرد گرما، فلزات به یکدیگر فشرده می شوند. Resistance welding یک نمونه از این نوع جوشکاری می باشد که قطعات فلزی به یکدیگر فشرده شده و جریان الکتریکی از آنها عبور می کند. در محل تماس و عبور جریان، مقاومت کافی برای افزایش دما و ذوب شدن فلز ایجاد می شود. سپس جریان برق قطع می شود و پس از سرد شدن بخش های ذوب شده، اتصال دو قطعه ایجاد می گردد. در کل این نوع جوشکاری آلودگی کمی ایجاد می کند ولی کاربرد آن محدود به قطعات نازک است؛ از طرفی هزینه تجهیزات بالاست. علی رغم اینکه مواجهه نقطه جوشکاران به اجزاء فیوم جوشکاری در محدوده مجاز ACGIH می باشد، ولی در معرض خطر بیماری های ریوی و کاهش عملکرد ریوی قرار دارند (۵، ۶). Resistance welding انواع مختلف دارد از جمله جوشکاری نقطه ای (Spot welding).

در جوشکاری نقطه ای (شکل ۱)، نقطه جوش ها با فواصل منظم روی ورقه های روی هم قرار گرفته فلزات ایجاد می شود؛ به طوری که دو الی چهار ورقه فلزی که هر کدام کمتر یا مساوی ۳ میلی متر ضخامت دارند، بدون

بنا به تعریف انجمن جوشکاران، جوشکاری، پروسه اتصال فلز در اثر حرارت و گرم کردن تا درجه حرارت مناسب با یا بدون استفاده از فلز پرکننده می باشد. این حرفه شامل برش اشیاء فلزی (Cutting)، برنج کاری (Brazing) و برخی موارد لحیم کاری (Soldering) نیز می باشد (۱). به طور کلی، هدف از جوشکاری، اتصال قطعات مختلف از یک نوع فلز یا انواع فلزات و آلیاژها و بالا بردن استحکام و سرعت عملیات و کاهش هزینه ها است.

جوشکاری یکی از اجزاء مهم بسیاری از صنایع محسوب می گردد و NIOSH در سال ۱۹۸۸ برآورد کرده است که حداقل دو میلیون کارگر به عنوان جوشکار مشغول کار هستند (۲، ۳).

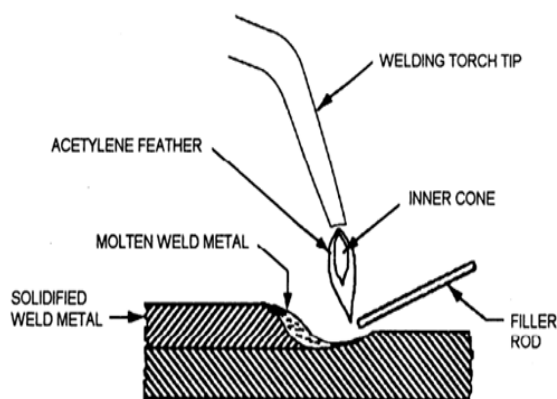
تاریخچه صنعت جوشکاری

استفاده از ابزار کار قدیمی ترین تحولی است که در زندگی بشر به وجود آمده است. آثار باقی مانده نشانگر این واقعیت است که انسان های اولیه با استفاده از اصول فیزیکی که امروزه اساس جوشکاری مدرن را تشکیل می دهد، لبه های گداخته شده قطعات فلزی را روی یکدیگر قرار داده و با ضربات چکش به هم متصل می کردند که برای اتصال دو قطعه فلزی به یکدیگر، زمانی ابزار سنگی و بعداً با پیدایش آهن و فلزات ابزار فلزی جایگزین آن شد. به طبع توسعه صنایع و ابزارآلات، مشاغل مرتبط با آنها نیز به صورت تخصصی درآمده و از هم جدا گردید که حرفه جوشکاری یکی از آنها می باشد؛ به عنوان مثال از رومی های قدیم، فردی به نام "پلینی" از لحیمی به نام آرژانتاریم و ترناریم استفاده می کرد که دارای مقداری مساوی قلع و سرب بود که هنوز هم به عنوان ماده پرکننده مورد استفاده قرار می گیرند (۴).

• "برناندوز" روسی در ۱۸۸۶، قوس جوشکاری را مورد استفاده قرار داد (۴).

• "موسیان" در ۱۸۸۱ قوس کربنی را برای ذوب فلزات مورد استفاده قرار داد (۴).

مساوی اکسیژن و استیلن بوده و حرارت بالاتری نسبت به دیگر ترکیبات گازی دارد. اگر میزان اکسیژن بیشتر شود از شعله آن برای برش ورق‌های فولادی استفاده می‌شود (۱) (شکل ۲).



شکل ۲- Gas welding

ب- جوشکاری با قوس الکتریکی (Arc welding) در روش قبلی حرارت لازم جهت گداختن از یک سوخت گازی تامین می‌شد ولی در این نوع جوشکاری (قوس جوشکاری) قوس الکتریکی جهت ایجاد حرارت استفاده می‌شود که به انواع زیر تقسیم‌بندی می‌شود (۱):

۱- Shielded metal – Arc welding (SMA)

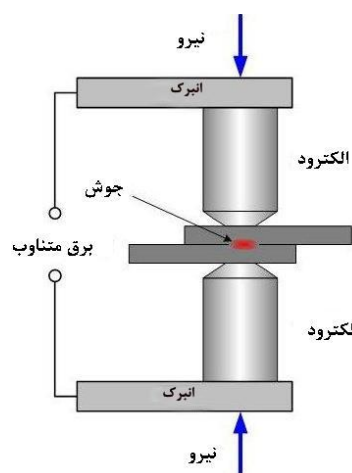
حرارت آن از قوس الکتریکی تامین می‌شود. در این روش از یک فلز پرکننده (Filler metal) که در واقع همان الکتروود است استفاده می‌شود.

الکتروود مورد استفاده، پوشش‌دار می‌باشد. پوشش الکتروود همراه فلز اصلی الکتروود ذوب می‌شود و جنس آن طوری است که موجب تسهیل اشتعال در قوس، با ثبات کردن قوس، برداشتن لایه اکسیده شده از روی محیط کار، حفاظت از اکسیده شدن یا جذب نیتروژن و تشکیل Slag روی سطح جوش می‌شود تا به صورت یک محافظ عمل کند.

شایع‌ترین الکتروودها الکتروود اسیدی، الکتروود قلیایی، الکتروود Rutile می‌باشند. مصرف الکتروود اسیدی باعث Slag اسیدی و الکتروود قلیایی (حاوی فلورید) Slag قلیایی ایجاد می‌کند. Rutile نیز تقریباً ۵۰٪ وزنش TiO_2 می‌باشد.

استفاده از هیچگونه مواد فیلر (Filler)، به وسیله به کار بردن فشار و گرما در ناحیه مورد نظر، به هم جوش می‌خورند (۵، ۶).

فواید این روش شامل استفاده موثر از انرژی، دفورمه شدن محدود قطعات، سرعت تولید بالا و عدم نیاز به مواد فیلر می‌باشد. با توجه به اینکه مناطق نقطه جوشکاری به طور پی‌درپی جوشکاری نمی‌شود، نیروی کلی به طور قابل توجهی کمتر از سایر روش‌های جوشکاری است که این حالت، فایده پروسه را محدود می‌کند. نقطه جوشکاری به طور وسیع در صنایع اتومبیل‌سازی برای مونتاژ ورقه استیل بدنه اتومبیل به کار می‌رود (۵، ۶).



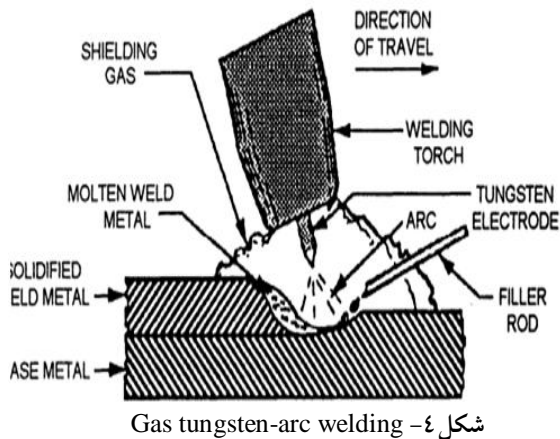
شکل ۱- Spot welding

جوشکاری غیرفشاری

در این روش جوشکاری قطعات فلز به وسیله حرارت، ذوب شده و به یکدیگر متصل می‌شود (۱) و بر اساس اینکه حرارت لازم برای ذوب فلز چگونه تامین شود دو نوع کلی دارد:

الف- جوشکاری با گاز (Gas welding)

در این نوع جوشکاری یک گاز سوزاننده به عنوان منبع حرارتی برای ذوب فلز استفاده می‌شود. مورد استفاده آن جوش دادن مواد نازک و در مواردی که نیاز به گرادیان حرارتی کمی برای اجتناب از ایجاد ترک و شیار داریم می‌باشد (مثل جوشکاری ورق آهن). معمولاً گاز سوزاننده اکسی‌استیلن می‌باشد که حاوی حجم

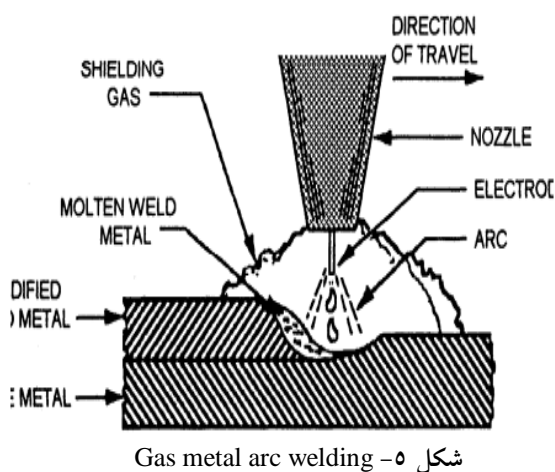


۲-۲ Gas metal arc welding

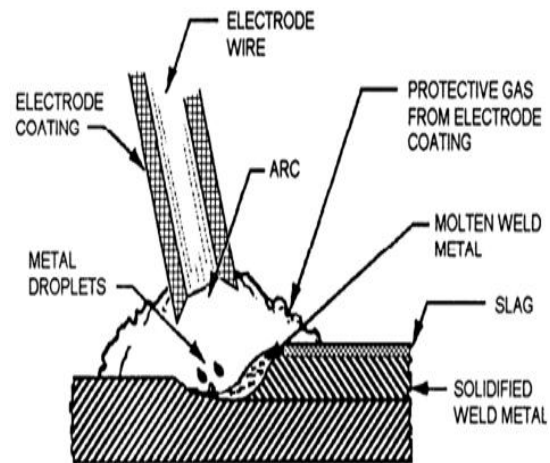
در این نوع جوشکاری (شکل ۵) نیز منبع حرارت قوس الکتریکی می باشد ولی الکتروود استفاده شده مصرف شدنی، است یعنی الکتروود خودش به عنوان پرکننده به کار می رود. این نوع از جوشکاری بر اساس نوع گازی که جهت حفاظت استفاده می شود به دو گروه تقسیم می شود:

- MIG (Metal Inert Gas): در این روش از گاز خنثی مثل هلیوم یا آرگون استفاده می شود. در جوشکاری MIG با پایه آلومینیومی به علت وجود نور ماوراءبنفش (UV) و اکسیژن، گاز اوزون ایجاد می شود.

- MAG (Metal Active Gas): در این روش علاوه بر گاز خنثی از گازهای فعال مثل CO_2 استفاده می شود و باعث تولید منواکسیدکربن می شود؛ و در صورت عدم تهویه مناسب ممکن است غلظت کربوکسی هموگلوبین به ۲۰٪ برسد (۷).



در قوس جوشکاری هم می توان از جریان مستقیم و هم از جریان متناوب استفاده کرد و وقتی جریان ایجاد شد ولتاژ آن به ۴۰-۲۰ ولت و شدت جریان به ۴۰۰-۵۰ آمپر می باشد (شکل ۳).



شکل ۳- Shielded metal arc welding

۲-۲ Gas-shielded Metal-Arc welding

نوع دوم جوش قوس الکتریکی می باشد. در این نوع جوش یک گاز جهت محافظت سطح کار از تاثیر گازهای مضر (مثل هوا) اضافه می شود و به انواع زیر تقسیم می شود (۱):

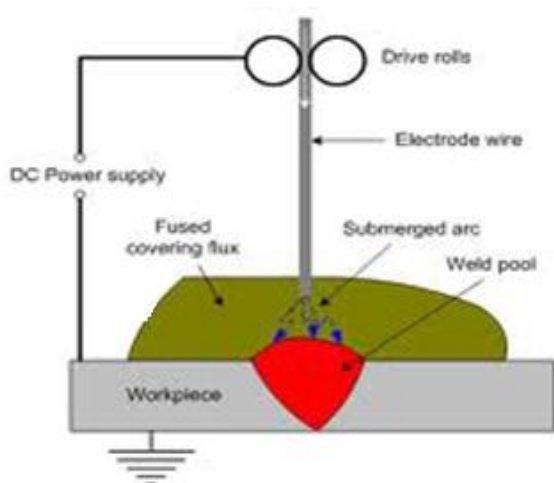
۲-۱ Gas tungsten-Arc welding or Tungsten Inert Gas (TIG)

در این نوع جوش (شکل ۴)، یک الکتروود تنگستن داریم که مصرف نمی شود؛ یعنی برخلاف روش قبلی ذوب نمی شود.

در این جوشکاری، یک فلز پرکننده و یک گاز خنثی (مثل آرگون، هلیوم) به کار می رود؛ پس الکتروود و تنگستن صرفاً جهت ایجاد قوس الکتریکی سطح کار استفاده می شود.

گازی هم از اطراف آن وارد می شود تا سطح کار را تمیز نماید؛ یک فلز پرکننده نیز وجود دارد تا در اثر حرارت ناشی از قوس، ذوب شده و عمل جوش انجام شود.

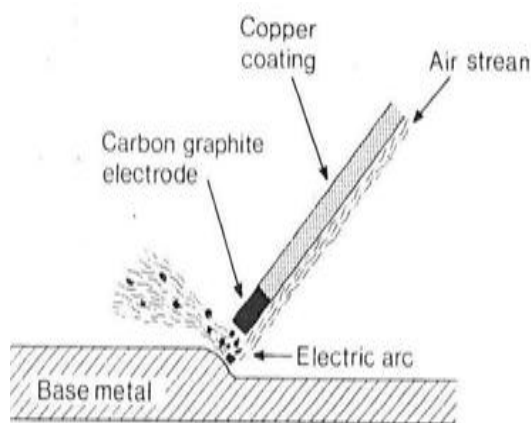
اگر ترکیب کربن در آن فلوکس یا صفحه کار باشد مونواکسید کربن به وجود می‌آید (شکل ۷).



شکل ۷- Submerged arc welding

۴- Arc-air gouging

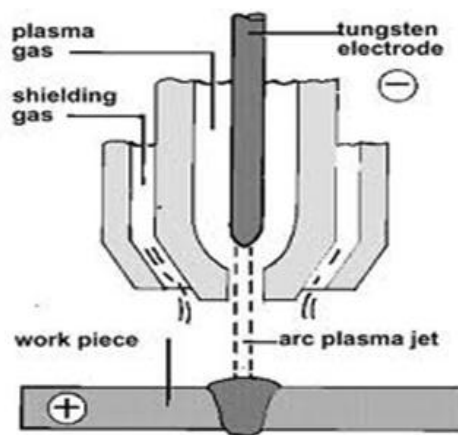
در این نوع جوشکاری نیز همان سیستم کلی قوس الکتریکی به کار رفته است. در این روش برداشت فلزات از سطح کار هم صورت می‌گیرد و شامل ذوب کردن فلز به وسیله قوس الکتریکی و سپس برداشتن فلز مذاب توسط جریان نسبتاً قوی هوای فشرده می‌باشد. شایع‌ترین الکترود مورد مصرف شامل ترکیبی از کربن و گرافیت بوده که به طور نرمال با مس پوشش داده شده است. در این پروسه مقادیر زیادی پارتیکل ایجاد می‌شود. در این روش سر و صدای زیادی ایجاد می‌شود (در حدود ۱۱۰db) (شکل ۸).



شکل ۸- Arc-air gouging

۳- Plasma arc welding

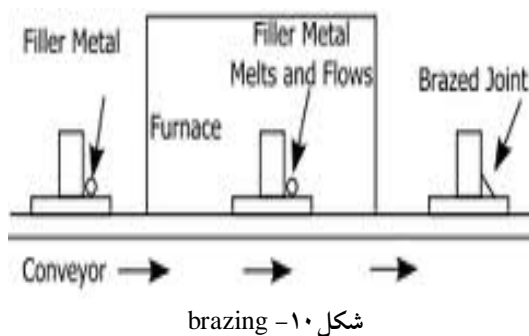
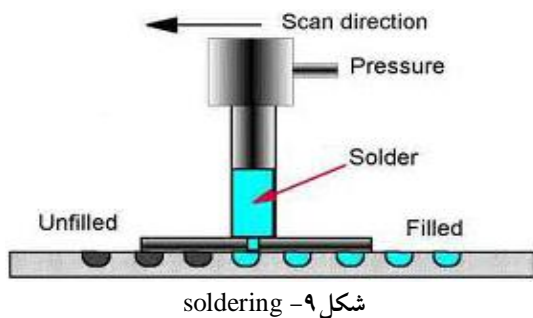
در این نوع جوشکاری منبع حرارتی قوس الکتریکی می‌باشد منتهی حرارت بسیار بالا می‌باشد. در اثر حرارت بالا و همین‌طور انقباض ایجاد شده، گاز به پلاسما تبدیل می‌شود و این پلاسما حرارت را به محل کار منتقل می‌کند. در اینجا هم الکترود مصرف شدنی نیست (مثل تنگستن)، گاز محافظ، خنثی و یا مخلوطی از گاز خنثی و اکتیو می‌باشد. مراحل این روش تقریباً شبیه به TIG می‌باشد ولی در این نوع جوشکاری در نزدیک محل کار یک Orifice وجود دارد که از این Orifice که در پایین دستگاه تعبیه شده گاز به حالت پلاسما به سطح کار عرضه می‌شود (شکل ۶).



شکل ۶- Plasma Arc welding

۳- Submerged arc welding

نوع سوم جوش قوس الکتریکی است. در این نوع، کل سطح کار زیر یک Flux دانه‌ای ذوب می‌شود. پس الکترود حرارت را ایجاد می‌کند. ماده پرکننده هم یک فلوکس دانه‌ای است که روی سطح کار ریخته می‌شود. الکترود هم پشت سر آن حرکت می‌کند. نوک الکترود داخل فلوکس غوطه‌ور است. پس اولاً خود قوس به شکل برق و نور دیده نمی‌شود ثانیاً فیوم کمی هم ایجاد می‌شود. آلاینده‌ها هم به نوع Flux بستگی دارد. وقتی حاوی ترکیبات سیلیس باشد تترافلوراید سیلیکون به وجود می‌آید.



مواجهات شغلی در صنعت جوشکاری

مواجهات شغلی جوشکاری به دو دسته کلی، عوامل آسیب‌رسان شیمیایی و فیزیکی تقسیم می‌شود (۹). در جدول ۱ مواجهات شغلی با عوامل آسیب‌رسان فیزیکی و شیمیایی در روش‌های مختلف جوشکاری، ذکر شده است.

عوامل آسیب‌رسان شیمیایی (Chemical Hazard)

عوامل آسیب‌رسان شیمیایی در جوشکاری بستگی دارد به تکنیک جوشکاری، فلز مورد استفاده و اجزاء فلزی الکتروود جوشکاری، اینکه جوشکاری در محیط باز انجام شده یا بسته و آیا تهویه فراهم است یا خیر. خطرات بهداشتی و اثرات گازها، بخارات و فیوم‌های جوشکاری به عوامل متعددی بستگی دارد از جمله: مدت زمان مواجهه با آنها، نوع فرایند جوشکاری، شرایط محیط کار و اقدامات حفاظتی (۱۰، ۱۱، ۱۲). شایع‌ترین مواجهات با فیوم فلزات و گازها در متداول‌ترین روش‌های قوس جوشکاری در الگوریتم زیر (شکل ۱۱) آورده شده است (۱۳).

لحیم کاری (Soldering and Brazing)

Brazing پروسه‌ای است که فلزات به وسیله فلز فیلر ذوب شده در دمای بیش از 450°C ، گرم شده و به هم متصل می‌شوند. در این فرآیند هیچگونه ذوبی در قطعات اصلی اتفاق نمی‌افتد و تنها آلیاژ یا فلز ما بین آنها به دمای ذوب می‌رسد. **Soldering** شبیه **Brazing** است با این تفاوت که از فلز فیلری استفاده می‌شود که نقطه ذوب زیر 450°C دارد. برخلاف تصور عامه اتصال ناشی از لحیم کاری بسیار مستحکم بوده است (شکل‌های ۹ و ۱۰).

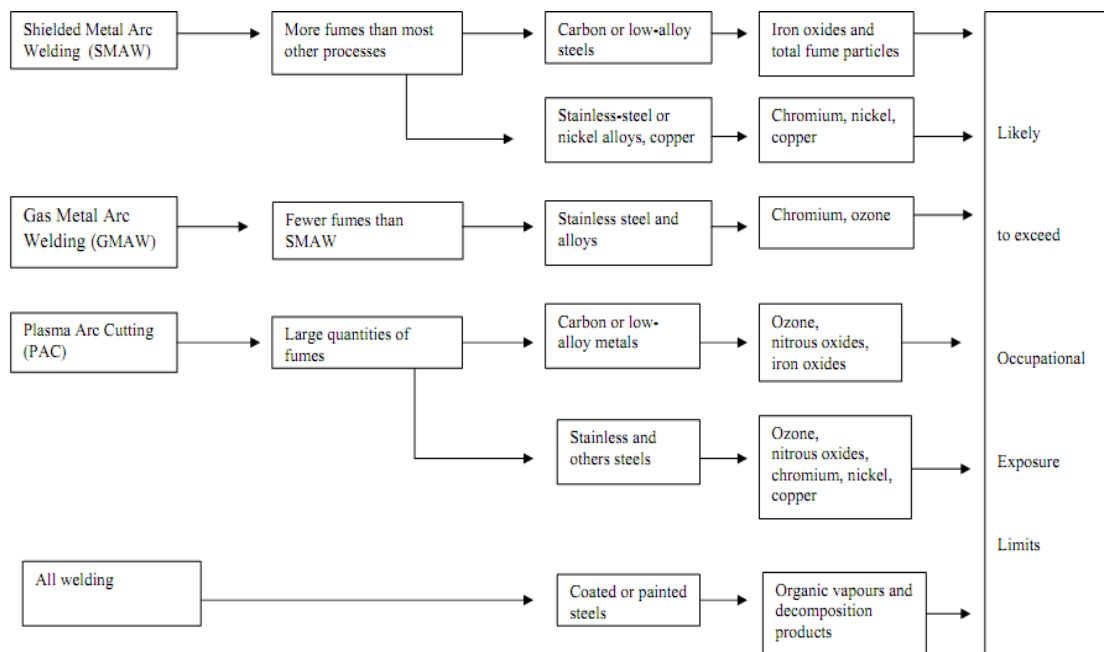
مزایای لحیم کاری نسبت به جوشکاری:

- در این روش به دلیل ذوب نشدن قطعه اصلی هیچ آسیب یا تغییر شکلی در آن ایجاد نمی‌شود.
 - به علت کنترل و ظرافت بالا محل اتصال بسیار ظریف و یکنواخت‌تر حاصل می‌شود.
 - به دلیل ظرافت بالا در این روش نیاز به عملیات‌های پس از تولید مانند ماشین کاری و غیره وجود ندارد.
 - اتصال فلز به غیر فلز توسط این روش بسیار آسان‌تر است.
 - به دلیل حرارت پایین در حین کار میزان اعوجاج نسبت به جوشکاری ناچیز است.
 - اتصال قطعات پیچیده و چند تکه با این روش بسیار مقرون به صرفه است.
 - فلز و یا آلیاژ لحیم کاری می‌تواند به صورت پوشش و یا غلاف بر روی سطح کار اعمال شود.
 - امکان اعمال این روش در تولید انبوه و قابلیت هماهنگ‌سازی سریع و آسان است.
- از معایب این روش می‌توان به مواردی همچون:
- استحکام پایین‌تر نسبت به اتصالات حاصله از جوشکاری (به طور کلی استحکام لحیم کمتر از قطعه اصلی و بالاتر از آلیاژ لحیم است).
 - عدم کارایی در شرایط سرویس با دمای بالا.
 - سطح قطعات جهت لحیم کاری باید کاملاً تمیز باشد (۸).

جدول ۱- مواجهات شغلی با عوامل آسیب‌رسان فیزیکی و شیمیایی در انواع روش‌های جوشکاری

Oxyfuel ⁶	SAW ⁵	SMAW ² GTAW ³ GMAW ⁴	PAW ¹	
+	+	+	+	ارگونومیک
-	+	+	+	شوک الکتریکی
+	+/-	+	+	نور مرئی
-	+/-	+	+	اشعه ماوراءبنفش
+	+	+	+	استرس حرارتی
-	-	-	+	سر و صدا
+	+/-	+	+	دود و دمه و گازها

¹plasma Arc Welding
²Shielded Metal Arc Welding
³gas Tungsten Arc Welding
⁴gas Metal Arc Welding
⁵submerged Arc Welding
⁶Oxyfuel Arc Welding



شکل ۱۱- مواجهه با عوامل آسیب‌رسان شیمیایی (فیوم فلزات و گازها) در روش‌های مختلف جوشکاری با قوس الکتریکی

فیوم فلزات (Fumes)

ریز، متراکم شده و در مجاورت اکسیژن هوا اکسید می‌شود؛ بنابراین عمده فیوم‌ها، اکسیدهای فلزاتی هستند که در ساخت سیم الکتروود مصرفی به کار می‌روند. استیل ضدزنگ (Stainless steel) حاوی کروم و نیکل می‌باشد چون تقریباً ۱۸٪ کروم و ۱۱٪ نیکل را برای افزایش مقاومت در برابر سایش به این فلزات اضافه

بیشترین منبع منفرد فیوم جوشکاری، فلز فیلر است. سایر منابع فیوم شامل فلز پایه، پوشش روی فلز پایه Flux، پوشش الکتروود می‌باشد. بنابراین اجزا فیوم ممکن است دارای مواد شیمیایی مختلف باشد. فیوم در واقع فلز جامدی است که در هوا معلق است و هنگامی تشکیل می‌شود که فلز بخار شده به صورت پارتیکل‌های بسیار

طور مستقیم روی محل جوش در برابر اکسیژن و نیتروژن هوا، محافظت می‌شود؛ بنابراین گاز شیلدینگ باعث شدیدتر شدن اشعه ماوراءبنفش شده و تشکیل فتوشیمیایی گازهای فوتوتوکسیک مثل اکسیدهای نیتروژن و اوزون را تشدید می‌کند.

CO₂ موجود در گاز شیلدینگ گاهی کاهش یافته و به گاز پایدارتر ولی سمی‌تر یعنی CO تبدیل می‌شود. از طرفی حلال‌ها (مثل تری کلرواتیلن و تتراکلرواتیلن) برای چربی‌زدایی فلزات به کار می‌رود و طی انجام جوشکاری ممکن است اشعه ماوراءبنفش با بخار این حلال‌ها واکنش داده و تعدادی از گازهای توکسیک مثل فسژن، فسفین و کلرین ایجاد کند (۱۳). در جدول ۲ اثرات توکسیک برخی از آلاینده‌ها به اختصار آورده شده است.

می‌کنند. فیومی که طی جوشکاری استیل ساده (Mild Steel) ایجاد می‌شود عمدتاً (بیش از ۸۰٪) اکسید آهن است، کروم و نیکل نیز یا اصلاً وجود ندارد یا به مقدار کم وجود دارند.

گازها (Gases)

سطح قابل توجهی از گازهای توکسیک (مثل مونوکسیدکربن، اوزون و اکسیدهای نیتروژن) طی پروسه معمول قوس جوشکاری و یا از عناصر گاز محافظ تشکیل می‌شود. در GMAW، گاز شیلدینگ به کار می‌رود تا میزان اکسیداسیونی که طی پروسه جوشکاری، ممکن است رخ دهد کاهش یابد و نهایتاً از نتیجه جوشکاری و اتصال حاصله، محافظت به عمل آید. فلز ذوب شده که طی جوشکاری ایجاد می‌شود، به وسیله به کار بردن مخلوط گاز خنثی (آرگون، هلیوم، CO₂) به

جدول ۲- محدوده مجاز مواجهه، منابع تولید و علائم انواع مواد آسیب‌رسان شیمیایی در پروسه جوشکاری

نوع آلاینده	TLV-TWA1	منابع	اثرات، علائم و نشانه‌های مواجهه
آلومینیوم	۵	ترکیبات آلومینیوم در آلیاژی از قبیل Inconels، مس، روی، آهن، منیزیم، برنج و فلزات پرکننده (بتونه) وجود دارد.	محرک و سوزش آور ریه (در بین فیوم‌های فلزی کم‌ترین خطر را داراست)
بریلیم	۰/۰۰۲ STEL ₂ :۰/۰۱	عامل استحکام‌کننده در آلیاژهای مس، منیزیم، آلومینیوم است.	تب فیوم فلزی، سرطان‌زا، سایر اثرات مزمن شامل آسیب به مجراهای تنفسی است.
اکسیدهای کادمیوم	۰/۰۰۲	فولاد زنگ‌نزن، فلزات آبکاری و آلیاژهای روی حاوی کادمیوم است.	تحریک و سوزش سیستم تنفسی، جراحت و خشکی گلو، درد در قفسه سینه و تنفس سخت، اثرات مزمن آن شامل آسیب‌های کلیوی و آمفیزم است. مظنون به سرطان‌زایی است.
کروم	۰/۰۱	بیشتر در فولاد زنگ‌نزن آلیاژهای سخت، فلزات آبکاری و سیم جوش یافت می‌شود.	افزایش خطر سرطان ریه، در بعضی از افراد سبب افزایش تحریک و سوزش پوست می‌شود. نوع کروم شش ظرفیتی آن سرطان‌زا است.
مس	۰/۲	در آلیاژهای Monel (آلیاژی از مس و کبالت که در برابر خوردگی مقاوم است)، برنج، برنز و سیم جوش وجود دارد.	تب فیوم فلزی، اثرات حاد آن شامل تحریک و سوزش چشم‌ها، بینی گلو و حالت تهوع و استفراغ است.
فلوراید	۲/۵	در اکثر پوشش الکترودها وجود دارد و عامل گدازآور در آلیاژهای کم‌آهن و پراهن است.	اثرات حاد آن شامل تحریک و سوزش چشم‌ها، بینی و گلو است. نتیجه مواجهه طولانی‌مدت با آن ایجاد مشکلات استخوانی و مفصلی است. مواجهه زیاد با آن می‌تواند باعث اثرات مزمن از قبیل ادم ریوی و راش پوستی شود.

mg/m³ (۳) ppm

نوع آلاینده	TLV-TWA1	منابع	اثرات، علائم و نشانه‌های مواجهه
اکسیدهای آهن	۵	در تمامی فرایندهای جوشکاری آهن و فولاد عامل اصلی آلودگی است.	اثرات حاد آن شامل تحریک و سوزش بینی و ریه است که پس از قطع مواجهه برطرف می‌شود. باعث بیماری سیدروزیس می‌شود که تأثیرات خطرناکی بر ریه ندارد ولی ذرات ریز آن در ریه ته‌نشین می‌شوند.
سرب	۰/۰۵	در آلیاژهای برنج، برنز پوشش (استر) فولاد و فرایند لحیم‌کاری یافت می‌شود.	اثرات مزمن آن بر روی سیستم عصبی، کلیه‌ها سیستم گوارشی و ظرفیت فکری و روانی است که می‌تواند سبب مسمومیت ناشی از سرب شود.
منگنز	۰/۲	در بیشتر پروسه‌های جوشکاری مخصوصاً در فولادهای کششی (Tensil) وجود دارد.	تب فیوم فلزی، اثرات مزمن آن می‌تواند شامل ایجاد مشکلاتی در سیستم عصب مرکزی شود.
مولیبدن	۱۰	در آلیاژهای فولاد، آهن و نیکل یافت می‌شود.	اثرات حاد آن شامل تحریک و سوزش چشم‌ها، بینی، گلو و کوتاهی تنفس است.
نیکل	۰/۱	در فولادهای زنگ‌نزن و آلیاژهای Monel، Inconel، Hastelloy و دیگر آلیاژها، سیم جوش و فولاد روکش دار وجود دارد.	اثرات حاد آن شامل تحریک و سوزش چشم‌ها، بینی و گلو است. افزایش ریسک سرطان نسبت به سایر جوشکاری‌ها و موثر در ایجاد درماتیت و مشکلات ریوی.
وانادیوم	۰/۰۵	در آلیاژهای نیکل و بعضی از آلیاژهای فولاد و آهن وجود دارد.	اثرات حاد آن تحریک چشم‌ها، بینی و مجاری تنفسی است. اثرات حاد آن شامل برونشیت، رتینیت، پنومونی و افزایش مایع داخل ریه است.
اکسیدهای روی	۵ STEL: ۱۰	در گالوانیزه و فلزات روکش دار کاربرد دارد	تب فیوم فلزی
مونواکسید کربن	۲۵	از قوس جوشکاری به وجود می‌آید.	با سرعت داخل رگ‌های خونی جذب شده سبب سردرد سرگیجه و سستی می‌شود. غلظت زیاد آن می‌تواند سبب بی‌هوشی و در نتیجه مرگ شود.
هیدروژن فلوراید	۳	از تجزیه روکش الکترودها به وجود می‌آید.	حاصل مواجهه کوتاه‌مدت آن سوزش و تحریک چشم‌ها و مجاری تنفسی است. مواجهه زیاد با آن می‌تواند سبب آسیب‌های ریوی کلیوی، استخوانی و کبدی شود. اثرات مزمن آن سوزش مزمن بینی، گلو و برونشیت است.
اکسیدهای نیتروژن	۳ STEL: ۵	از قوس جوشکاری به وجود می‌آید.	در کم‌ترین غلظت‌ها (۲۵-۲۰ ppm) سبب تحریک و سوزش چشم‌ها بینی و گلو می‌شود. اثرات مزمن آن شامل مشکلات ریوی از قبیل آمفییزم است.
ازن	Heavy work: ۰/۰۵ Moderate work: ۰/۰۸ Light work: ۰/۱	از قوس جوشکاری مخصوصاً در طول قوس پلاسما و جوشکاری MIG/MAG به وجود می‌آید	اثرات حاد آن شامل افزایش مایع درون ریه و هموراژی است. در غلظت‌های خیلی کم (مانند ۱ppm) سردرد و خشکی چشم‌ها ایجاد می‌شود. اثرات مزمن آن شامل تغییرات قابل توجه در عملکرد ریه است.

کازها (ppm)

نوع آلاینده	TLV-TWA ¹	منابع	اثرات، علائم و نشانه‌های مواجهه
آلدهیدها (فرمالدهید)	۲۵	از پوشش فلزات دارای رنگ (پایه رنگ و پیگمان‌ها) متصاعد می‌شود. همچنین در حلال‌های آلی روغن چربی، گریس وجود دارد.	محرک و سوزش آور چشم‌ها و مجاری تنفسی
دی‌ایزوسیانات	-	از فلزات رنگ شده توسط رنگ‌های پلی‌اورتان متصاعد می‌شود.	اثرات حاد آن شامل تحریک و سوزش چشم‌ها، بینی و گلو است. امکان ایجاد حساسیت، ایجاد نشانه‌های آسم یا دیگر آثار حساسیتی حتی در مواجهه بسیار کم وجود دارد
فسژن	۱ TLV-C ³ :۰/۱	از فلزاتی که هنوز اثر پاک کردن روغن، گریس هنوز روی آنها باقی مانده متصاعد می‌شود. فسژن از واکنش حلال‌ها و تشعشع جوشکاری ایجاد می‌شود.	تحریک و سوزش شدید در چشم‌ها، بینی و سیستم تنفسی، نشانه‌های آن معمولاً دیر ظاهر می‌شوند.
فسفین	۰/۳	از واکنش پوشش‌هایی که مانع زنگ زدن فلزات (زد زنگ‌ها) می‌شوند و تشعشع جوشکاری ایجاد می‌شوند.	اثرات حاد آن شامل تحریک و سوزش چشم‌ها و بینی است. به کلیه‌ها و دیگر ارگان‌ها نیز آسیب می‌رساند.

بخارات آلی (ppm)

¹TLV-TWA: Threshold Limit Value- Time Weighted Average

²STEL: Short Time Exposure Level

³TLV-C: Threshold Limit Value-Ceiling

انواع بیماری‌های تنفسی در جوشکاران

۱- رینیت

عارضه رینیت در جوشکاری فولاد حاوی منگنز، جوشکاری فولاد ضد زنگ و تماس با کلوفونی در طی لحیم‌کاری ممکن است ایجاد شود (۱).

۲- آسم

در اثر جوشکاری فولاد ضد زنگ به علت وجود کروم شش ظرفیتی، تماس با کلوفونی و یا ایجاد کلرید آمونیوم و کلرید روی در لحیم‌کاری، مواد آزاد شده از تجزیه رنگ‌ها (ایزوسیانات) در طی جوشکاری، آسم دیده می‌شود.

در جوشکاری MIG (با پایه آلومینیوم) به علت وجود غلظت بالای اوزون نیز حملات انسداد برونکیال دیده می‌شود.

جوشکاری روی تانکرهایی که در آن اسید نگه داشته می‌شده است، می‌تواند باعث هایپراکتیویته پایدار راه‌های هوایی شود (۱۴، ۱).

۳- برونشیت مزمن و آمفیزم

در جوشکاری فولاد معمولی، فولاد ضدزنگ و آلومینیوم، آمفیزم و برونشیت مزمن دیده شده است. میزان برونشیت مزمن در جوشکاران نسبت به افراد کنترل بیشتر دیده می‌شود؛ و کاهش تدریجی شاخص‌های ریوی Forced Expiratory Volume in one (FEV1 second) و FEF25-75% (Forced Expiratory Flow over the middle half of the FVC) در جوشکاران دیده شده است (۱۹-۱۵، ۱۲، ۲).

۴- ادم ریوی

در جوشکاری Flame cutting و Gas welding، ادم ریوی مشاهده می‌شود. NO₂ با غلظت بالا و استنشاق اوزون در جوش Shielded & Gas Arc باعث ادم ریوی می‌شود. این موضوع در مورد جوشکاری TIG آلومینیوم که باعث تولید اوزون با غلظت بالا دیده می‌شود نیز صدق می‌کند. در طی جوشکاری به علت به وجود

کاری کنترل شده یا محل کار واقعی)، تفاوت در شدت مواجهه با فیوم جوشکاری، تفاوت در پروسه جوشکاری، مدت مواجهه، تهویه محل کار و همچنین سایر فاکتورهای مخدوش کننده مثل سیگار کشیدن مربوط می‌دانند (۲،۱۱،۱۷)؛ با این حال در مطالعات متعدد دیده شده است که جوشکاران در معرض خطر کاهش شاخص‌های عملکرد ریوی قرار دارند و همچنین ارتباط دوز- پاسخ بین سابقه کاری جوشکاری و میزان کاهش مقادیر ریوی گزارش شده است (۲،۱۲،۱۷،۱۸).

۱۰- اختلال در سیستم عصبی

بر اساس مطالعات انجام شده، منگنز موجود در فیوم فلزات باعث نورو توكسیسیتی و کاهش عملکرد سیستم اعصاب مرکزی به خصوص کاهش قدرت شناختی می‌شود. بر اساس این تحقیقات شیوع پارکینسونیسم در جوشکاران بالاتر از حد طبیعی گزارش شده است (۲۴،۲۵).

۱۱- اختلالات قلبی عروقی

بر اساس فرضیات موجود، وجود زینک اکساید و دیگر آلاینده‌های تنفسی موجود در فیوم فلزات باعث افزایش غلظت اینترلوکین ۶ (IL-6) در پلاسمای خون می‌شوند. این فاکتور محرک هپاتوسیت‌ها در تولید و ترشح فیبرینوژن می‌باشد که خود عامل مهم و شناخته شده‌ای در افزایش ریسک بیماری‌های عروق کرونر و سکته قلبی می‌باشد (۲۶-۲۸).

عوامل آسیب‌رسان فیزیکی (Physical Hazards)

استرس گرمایی

گرمای شدید و جرقه‌های ناشی از جوشکاری ممکن است باعث سوختگی شود. جراحات چشمی نیز از تماس با خاکستر داغ، تراشه فلزات، جرقه‌ها و الکترودهای داغ حاصل می‌شود، به علاوه، تماس طولانی مدت با گرما منجر به استرس حرارتی در فرد خواهد گردید. جوشکاران بایستی از علائمی همچون خستگی، سرگیجه، کم اشتها، تهوع، درد ناحیه شکمی و بی‌حوصلگی آگاهی داشته باشند. تهویه، جداسازی و ایجاد فاصله

آمدن غلظت بالای اکسیدکادمیوم و همچنین در طی جوشکاری در محیط حاوی هیدروکربن کلرینه (به علت به وجود آمدن فسژن) نیز ادم ریوی دیده می‌شود (۱).

۵- پنومونی

شواهدی وجود دارد که سرکوب سیستم ایمنی در جوشکاران رخ می‌دهد و این باعث افزایش فرکانس، مدت و شدت عفونت دستگاه تنفسی فوقانی و تحتانی در آنها می‌شود (۱۱)؛ به همین دلیل جوشکاران و سایر کارگرانی که در معرض فیوم فلزات هستند، باید یک دوز واکسن پنوموکوک پلی ساکاریدی ۲۳ ظرفیتی (PPV۲۳) را دریافت کنند (۲۰).

۶- پنوموکونیوز

جوشکاران به علت مواجهه با اکسید آهن دچار سیدروزیس می‌شوند. جوشکاران علاوه بر اکسید آهن با دی اکسید سیلیکون غیر بلوری و آزبست، فلوراید، آلومینیوم، کروم، کادمیوم، منگنز، نیکل، اوزون، فسژن و دی اکسید نیتروژن مواجهه دارند که ترکیب این مواد استنشاق غلظت بالای فیوم جوشکاری در شرایط کاری بد، طی سال‌های زیاد می‌تواند باعث فیبروز ریوی شود (۱،۲۱).

۷- تب استنشاقی ناشی از فیوم فلزات (MFF: Metal Fume Fever)

(Fume Fever)

تقریباً ۴۰٪ جوشکاران بالای ۳۰ سال دچار MFF شده‌اند و شایع‌ترین علت، جوشکاری فولاد گالوانیزه (به علت وجود روی) می‌باشد (۵،۲۲).

۸- کانسر ریه

جوشکاری جزء گروه IARC 2B می‌باشد که احتمالاً به خاطر وجود کروم و نیکل در استیل ضدزنگ است. اثرات مخدوش کننده سیگار و آزبست تعیین قطعی رابطه را مشکل می‌کند (۱۱،۲۳).

۹- کاهش عملکرد ریه

اثرات استنشاق فیوم جوشکاری روی فانکشن ریه جوشکاران متفاوت است و این تفاوت را به عواملی همچون محل انجام مطالعه (در آزمایشگاه یا محیط‌های

- استفاده از زیرپایی هنگامی که فرد به مدت طولانی به حالت ایستاده کار می‌کند.
- قرار دادن ابزارآلات و مواد در ارتفاع مناسب
- به حداقل رساندن لرزش در حین کار (۲۹).

میدان الکترومغناطیسی

میدان الکترومغناطیسی شامل نور مرئی، اشعه‌های ماوراءبنفش و مادون قرمز می‌باشد. شدت نور متصاعد شده از قوس الکتریکی جوشکاری باعث صدمه دیدن شبکیه چشم می‌شود، در حالیکه اشعه مادون قرمز باعث آسیب قرنیه و ابتلا فرد به بیماری آب مروارید خواهد شد. نور نامرئی ماوراءبنفش حاصل از قوس الکتریکی حتی در زمان بسیار کوتاه (کمتر از یک دقیقه) نیز باعث بیماری برق‌زدگی چشم می‌شود.

علائم این بیماری معمولاً ساعت‌ها پس از تماس با اشعه ماوراءبنفش بروز می‌کند و شامل احساس وجود شن و ماسه در چشم، تاری دید، درد شدید، ریزش اشک از چشم، سوزش و سردرد می‌باشد.

قوس الکتریکی بر مواد و اجسام موجود در محیط نیز اثر داشته و دیگر افراد مجاور محل جوشکاری را نیز تحت تأثیر قرار می‌دهد. در حدود نیمی از بیماری برق‌زدگی چشم در افرادی ایجاد می‌شود که در محل حضور داشته ولی جوشکاری نمی‌کنند. افرادی که دائماً بدون حفاظت مناسب در محیط دارای اشعه ماوراءبنفش کار می‌کنند ممکن است دچار آسیب‌های دائمی چشم شوند. خطرات ناشی از اثرات مضر تشعشعات جوشکاری و پرتاب ذرات مذاب به چشم را می‌توان با استفاده از شیشه‌های فیلتر رنگی با دانسیته مخصوص که شدت نور مرئی را نیز کاهش می‌دهد برطرف نمود. برای کلاه‌ها و ماسک‌های جوشکاری یک فیلتر شیشه‌ای رنگی و یک شیشه شفاف نسبتاً ارزان قیمت به عنوان محافظ روی شیشه رنگی پیش‌بینی شده است (شکل ۱۲) (۳۰).

مناسب با منبع حرارتی، رعایت فواصل استراحت و نوشیدن مایعات مناسب می‌تواند افراد را در برابر خطرات مرتبط با گرما محافظت نماید (۵،۲۹).

تماس با اشعه ماوراءبنفش نیز باعث سوختگی پوست می‌شود که شبیه آفتاب سوختگی است و خطر ابتلا به سرطان پوست را افزایش می‌دهد (۲۹).

سر و صدا

سر و صدای زیاد در محیط خصوصاً زمان استفاده از جوشکاری قوس پلاسما ممکن است به سیستم شنوایی آسیب برساند، همچنین عامل ایجاد استرس و فشار خون و یا گاهی بیماری‌های قلبی می‌باشد. کار کردن طولانی مدت در محیط دارای سر و صدای زیاد باعث ایجاد خستگی، حالت‌های عصبی و بی‌حوصلگی افراد می‌شود (۵،۲۹).

اگر افرادی در یک محیط پر سر و صدا کار می‌کنند کارفرما باید از استاندارد سر و صدای OSHA برای ارزیابی میزان سروصدا و تعیین زمان مواجهه استفاده نماید. اگر سر و صدا به طور متوسط در هشت ساعت به ۸۵ دسی‌بل می‌رسد، کارفرما باید برای فرد جوشکار گوشی مناسب تهیه کند و سالانه او را تحت معاینات پزشکی قرار دهد (۲۹).

آسیب‌های عضلانی - استخوانی

در بین جوشکاران شکایت از بیماری‌های عضلانی - استخوانی نظیر صدمات در ناحیه پشت بدن، درد شانه، کاهش قدرت ماهیچه‌ها، درد مچ، سفید شدن انگشتان و بیماری ناحیه زانو بیشتر دیده شده است.

وضعیت فرد هنگام کار کردن (مخصوصاً هنگام قرار گرفتن قطعه در بالای سر، وجود لرزش در حین کار و حمل بارهای سنگین) نیز در بروز اختلالات و بیماری‌های فوق مؤثر است. این مشکلات را با روش‌های زیر می‌توان کاهش داد:

- حمل به روش مناسب
- عدم کار طولانی در یک حالت
- کار در ارتفاع مناسب

چوب، کاغذ، منسوجات مواد پلاستیکی، مواد شیمیایی و گرد و غبار قابل احتراق وجود نداشته باشد (بخارات می‌توانند چند صد متر پراکنده شوند). موادی را که نمی‌توان از محیط خارج نمود بایستی با مواد مقاوم در برابر شعله به طور کاملاً محکم پوشاند. درهای عبور و مرور، پنجره‌ها، شکاف‌ها و منافذها نیز بایستی پوشانده شوند. هیچگاه روی مخازنی که حاوی مواد قابل اشتعال یا احتراق هستند جوشکاری انجام نشود مگر اینکه کاملاً آنها را تمیز نموده و با یک گاز بی اثر پر کرده باشند، در غیر این صورت احتمال وقوع انفجار، آتش‌سوزی یا پخش بخارات سمی وجود دارد. مخازن دارای مواد ناشناخته باید به عنوان مواد قابل اشتعال یا احتراق در نظر گرفته شوند. قبل از خروج از محل کار و حداقل سی دقیقه پس از اتمام کار بایستی محیط را از نظر وجود آتش‌بازینی نمود. وسایل اطفاء حریق نیز بایستی در دسترس باشند (۳۱).

کاهش خطرات مواجهات جوشکاری

قبل از آغاز جوشکاری لازم است خطرات مختص این عملیات، شناسایی شوند. این خطرات بسته به نوع جوشکاری، مواد به کار رفته (فلزات اصلی، پوشش سطح، الکترودها) و شرایط محیط کار (فضای آزاد یا بسته) متفاوت هستند. همچنین تحقیق و بررسی در مورد برگه‌های اطلاعات ایمنی مواد (Material Safety Data Sheet; MSDS) جهت شناسایی مواد خطرناک مورد استفاده در جوشکاری و محصولات برش و فیوم‌های تولیدی بسیار مهم و حائز اهمیت می‌باشد. پس از تعیین و شناسایی خطرات، می‌توان روش‌های مناسب کنترلی را به کار گرفت که خلاصه آن در جدول شماره ۳ (۳۲)، به اختصار ذکر شده است.

کنترل‌های مهندسی و روندهای کاری ایمن

۱- جایگزینی

مواد خطرناک را باید با موادی که خطر کمتری دارند جایگزین کرد؛ بدین منظور می‌توان: از آلیاژ نقره بدون



شکل ۱۲- ماسک کلاه جوشکاری فتوکرومیک

خطرات ایمنی جوشکاری

الف- خطرات الکتریکی

اگر چه در جوشکاری از برق با ولتاژ کم استفاده می‌شود، ولی خطر شوک الکتریکی همچنان وجود دارد؛ شرایط محیط جوشکاری (مثل محیط‌های مرطوب) نیز ممکن است خطر شوک الکتریکی را تشدید کند. گاهی اوقات ممکن است یک شوک ضعیف منجر به سقوط یا حوادثی نظیر آن شود ولی شوک‌های شدید می‌توانند حتی سبب ضربه مغزی و مرگ فرد گردند.

برای محافظت از شوک الکتریکی بایستی از دستکش خشک استفاده نمود. همچنین جوشکار باید کفش‌های دارای کفی یا زیره پلاستیکی بپوشد و یا از یک لایه عایق مثل یک تخته خشک یا کف‌پوش لاستیکی برای جلوگیری از انتقال جریان برق استفاده نماید.

قطعاتی که مورد جوشکاری قرار می‌گیرند و همه قسمت‌های بدنه وسیله انتقال برق نیز باید اتصال به زمین داشته باشند. روکش نگهدارنده‌های الکترودها و کابل‌های برق بایستی خشک و در وضعیت مناسبی باشند. الکترودها را نباید با دست بدون دستکش یا دستکش خیس یا هنگامی که فرد روی سطوح خیس یا سطوح دارای اتصال به زمین قرار دارد، عوض نمود (۳۰).

ب- آتش‌سوزی و انفجار

حرارت زیاد و جرقه‌های تولید شده در جوشکاری می‌تواند منجر به بروز آتش‌سوزی گردد و یا اگر جوشکاری در مجاورت مواد قابل انفجار یا قابل اشتعال انجام گیرد احتمال وقوع انفجار وجود دارد.

جوشکاری یا برش فلزات تنها بایستی در مواقعی انجام شود که مواد قابل اشتعال نظیر ضایعات مواد،

فوت مکعب برای هر جوشکار، جوشکاری در اتاقی که ارتفاع سقف آن کمتر از ۱۶ فوت باشد، جوشکاری در فضای تنگ و محدود و به نحوی که راه تهویه مسدود شده باشد

- سیستم تهویه مورد نظر محیط انجام جوشکاری را می‌توان یا به صورت تهویه موضعی و یا به صورت تهویه عمومی انتخاب کرد.

در تهویه موضعی، استفاده از یک هود متحرک با یک محفظه ثابت قابل قبول است. محفظه باید به نحوی ساخته شده باشد که سرعت جریان هوا در محدوده شخص جوش کار حداقل برابر با ۱۰۰ فوت در دقیقه باشد.

کادمیوم برای لحیم کاری استفاده نمود، از الکتروود و دستکش‌های فاقد مواد آزبستی استفاده کرد.

۲- تهویه

استانداردهای تهویه صنعتی سازمان ایمنی و بهداشت حرفه‌ای آمریکا در فرایند جوشکاری (OSHA)(۳۳):

- سپرهای جوشکاری که نزدیک کارگران وجود دارد تا آنها را از نور ماورای بنفش ناشی از قوس الکتریکی محافظت کند، باید به صورتی باشد که از تهویه جلوگیری نشود.

- در شرایط زیر استانداردهای مورد نیاز جهت تهویه فضای جوشکاری و برشکاری فلزات نمی‌تواند مورد استفاده قرار گیرند: جوشکاری در فضای کمتر از ۱۰ هزار

جدول ۳- روش‌های کنترل مواجهات کارگران جوشکار

کارگر	مسیر	منبع
		
<ul style="list-style-type: none"> ❖ انجام صحیح جوشکاری ♣ وسایل حفاظت فردی ♣ پایش سلامت ❖ رعایت بهداشت و نظافت محیط کار 	<ul style="list-style-type: none"> ❖ جداسازی ♣ تهویه اتوماتیک ♣ تنظیم محیط‌های کاری ❖ تهویه ♣ خارج‌سازی منبع آلودگی ♣ تهویه موضعی ♣ تهویه عمومی 	<ul style="list-style-type: none"> ❖ جایگزینی ♣ کنترل فرایند ♣ ماده مصرفی ♣ گاز مورد استفاده ♣ روش جوشکاری ♣ تکنیک‌های جدید جوشکاری
پایش محیطی: اطمینان از کفایت فاکتور حفاظت رسیپراتوره‌های مورد استفاده	پایش محیطی: ارزیابی دوره‌ای تهویه محیط، جهت رعایت کنترل مواجهه با آلاینده‌های کمتر از حد استاندارد	پایش محیطی: اولین گام در ارزیابی میزان مواجهه با فیوم فلزات در مقایسه با مقادیر استاندارد
آموزش کارگر در موارد انجام صحیح جوشکاری، استفاده صحیح از وسایل حفاظت فردی، بهداشت فردی، پایش پزشکی	آموزش روش‌های کنترلی با استفاده از تهویه هنگام انجام جوشکاری	آموزش انجام صحیح جوشکاری
استفاده و نگهداری از وسایل حفاظت تنفسی	نگهداری تجهیزات تهویه	نگهداری تجهیزات



شکل ۱۵- self-contained breathing apparatus

۳- حفاظ گذاری

جهت حفاظت افراد دیگری که در محل کار حضور دارند در برابر امواج جوشکاری، گرما و پراکندگی ذرات داغ، می‌توان از دیواره‌هایی با پوشش مناسب استفاده نمود. کابین یا اتاقک جوشکاری باید دارای رنگ با روکش مات باشد که امواج ماوراءبنفش را منعکس نکند (مشابه پوشش‌هایی که دارای اکسیدتیتانیوم یا اکسید روی می‌باشند).

جهت کاهش میزان سر و صدا نیز می‌توان صفحات آکوستیکی را ما بین کارگر و منبع صوت قرار داده و یا اینکه ماشین‌آلات را در محل محصور قرار داد (۳۱).

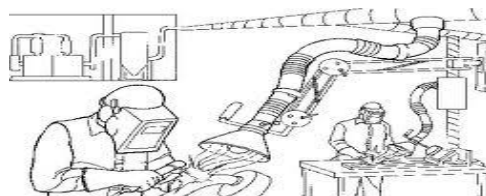
۴- لوازم حفاظت انفرادی

برای محافظت سر و صورت از ترشه‌های داغ جوشکاری، بایستی از کلاه و یا نقاب صورت استفاده نمود. در شکل ۱۶ نمونه‌هایی از این ماسک‌های جوشکاری نشان داده شده‌اند. یک ماسک دستی جوشکاری همان‌طوری که سر و صورت جوشکار را محافظت می‌کند دیگر دست او را نیز محافظت می‌کند. ماسک دستی دارای دسته‌ای عایق است که جوشکار را در مقابل حرارت و جریان الکتریکی محافظت می‌نماید. دسته ماسک جوشکاری ممکن است داخل محفظه یا خارج آن باشد در صورتیکه دسته در بیرون ماسک باشد بایستی به حفاظی که بتواند دست را در مقابل حرارت و نور قوس محافظت کند، مجهز باشد.

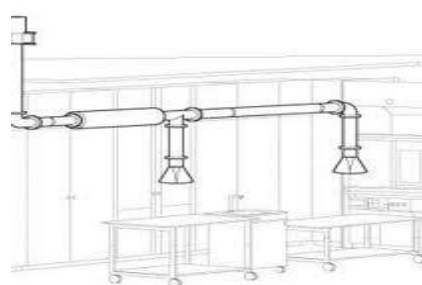


شکل ۱۶- ماسک جوشکاری دستی

نکته مهم این جاست که میزان جریانی که از داخل هود عبور می‌کند هدف استاندارد نیست، بلکه هدف، هوایی است که از محدوده تنفسی کارگر عبور می‌کند (شکل‌های ۱۴، ۱۳).



شکل ۱۳- نمونه‌ای از تهویه موضعی در جوشکاری



شکل ۱۴- نمونه‌ای از تهویه موضعی در جوشکاری

- اگر از تهویه استفاده نشود، باید ماسک‌های تنفسی مجهز به لوله‌های هوا یا Air supplier مورد استفاده قرار گیرد در مناطق بسیار خطرناک که آلودگی هوا سریعاً افزایش می‌یابد، استفاده از ماسک تنفسی متصل به منبع هوای قابل استنشاق (Apparatus: SCBA) ضروری است (شکل ۱۵).

همچنین باید یک ایستگاه کمک‌های اولیه برای نجات و تضمین ایمنی کارگرانی که در فضاهای بسته کار می‌کنند، وجود داشته باشد. برای انجام تهویه در فضاهای بسته نباید از اکسیژن استفاده شود.

- در عملیات جوشکاری فلزات سمی ویژه، حتی بدون توجه به اندازه اتاق کار و دیگر شرایطی که لزوم استفاده از هواکش را مقرر می‌کند، هواکش مکنده موضعی یا وسایل حفاظت فردی دستگاه تنفسی مورد نیاز است.

- در جوشکاری یا برش‌کاری فلزاتی چون سرب، بریلیم، کادمیوم، جیوه و فولاد ضدزنگ استفاده از تهویه موضعی و ماسک‌های تنفسی مجهز به لوله متصل به هوای قابل استنشاق (SCBA) الزامی است.

۲. سوابق شغلی فرد جوشکار
 ۳. معاینه بالینی عمومی: تاکید بر معاینه دقیق ریه‌ها، پوست، چشم، قلب و شنوایی
 ۴. آزمایشات پاراکلینیک:
 ۵. CBC (Complete Blood Count), BUN (Blood Urine Nitrogen), Creatinine, Urine Analysis
 ۶. عکس رادیوگرافی قفسه سینه که در زمان بدو استخدام و در صورت عدم وجود بیماری به صلاح‌دید پزشک مربوطه هر پنج سال تکرار گردد.
 ۷. اسپرومتری
 ۸. معاینه دید چشم (حدت بینایی، دید رنگ)
 ۹. ارزیابی نحوه استفاده صحیح از رسیراتور
- ۶- آموزش کارگران

همه جوشکاران باید در مورد استفاده ایمن از وسایل و انجام اعمال ایمن و نحوه کار در شرایط اضطراری آموزش ببینند؛ همچنین با توجه به تأثیر فزاینده مصرف سیگار بر عوارض مواجهات استنشاقی جوشکاران، آموزش قطع مصرف سیگار در محیط کار نیز ضروری می‌باشد (۲).

۷- قوانین و استانداردها

OSHA استانداردهایی را ارائه نموده است که بسیاری از جوانب جوشکاری از قبیل جوشکاری ایمن، جوشکاری در فضاهای بسته، نگهداری گازهای تحت فشار، ایمنی وسایل برقی، اطفاء حریق، تهویه، وسایل حفاظت فردی و آموزش کارگران را دربرمی‌گیرد (۳۰).

حدود تماس شغلی

OSHA در مورد کل ترکیب دودهای جوشکاری استاندارد را ارائه نکرده، ولی برای هر یک از مواد تشکیل‌دهنده دودها استانداردهایی تنظیم نموده است. تهویه عمومی یا موضعی بایستی تعبیه شود تا بتوان حدود فیوم‌های سمی، گازها یا گرد و غبار را به حد مجاز تعیین شده توسط OSHA رساند.

سازمان NIOSH بیان کرده است که جوشکاران در هر حال در معرض خطرات ناشی از گازهای جوشکاری

باند‌های کلاه جوشکاری و وسیله تنظیم آن بایستی از جنس کاملاً عایقی باشد و این عایق‌ها نبایستی جاذب رطوبت باشند زیرا در صورت جذب عرق بدن هادی می‌شوند.

قاب ماسک جوشکاری با چرخ روی محوری در دو وضعیت قرار می‌گیرد (شکل ۱۷)، وضعیت پایین برای کار جوشکاری و وضعیتی که قاب به دور محور، بالا زده شود؛ این حالت برای زمانی است که جوشکار جوشکاری نمی‌کند و بتواند دید داشته باشد. بعضی از جوشکاران ترجیح می‌دهند که از ماسک دستی به جای کلاه جوشکاری استفاده نمایند زیرا ماسک دستی برای آنها کمتر خسته‌کننده است و این در حالی است که اگر جوشکار از کلاه محافظ استفاده نماید هر دو دست او نیز آزاد است (۳۱).



شکل ۱۷- کلاه محافظ جوشکاری

۵- معاینات پزشکی

به علت ازدیاد انتشار مواد خطرناک در فضای اطراف جوشکاری OSHA پیشنهاد می‌کند که همه کارگرانی که در معرض فرایند جوشکاری هستند حداقل سالی یک‌بار تحت معاینات پزشکی قرار گیرند و علاوه بر آزمایشات عادی و معمولی، ریه‌ها، پوست، چشم، قلب و شنوایی آنها نیز مورد معاینه قرار گیرد (۳۴).

استفاده از پرسشنامه علائم تنفسی در معاینات دوره‌ای و انجام سالیانه اسپرومتری برای جوشکاران ضروری به نظر می‌رسد (۲). پروتکل (BPA Bonneville Power Administration) معاینات سالیانه جوشکاران (۳۵)، ارزیابی موارد زیر را لازم دانسته است:

۱. تاریخچه سابقه پزشکی: ابتلا به بیماری مزمن، مصرف دارو، سابقه آلرژی، مصرف سیگار یا الکل

کنند که ممکن است در اثر نگاه کردن به قوس جوشکاری چشم‌هایشان آسیب ببیند.

الزامات ایمنی

الزامات اطمینان بخش ایمنی عملیات جوشکاری، برش و لحیم‌کاری در استاندارد OSHA 29 CFR 1910.252 (۳۶) آمده است که در زیر تعدادی از الزامات این استاندارد بیان گردیده است:

- سیلندرهای گاز تحت فشار باید دور از رادیاتور و دیگر منابع گرمایی نگهداری شوند و بایستی به صورت قائم در یک محیط خشک و دارای تهویه مناسب و حداقل ۲۰ فوت (۶ متر) دور از مواد قابل اشتعال مثل روغن انبار گردند. سیلندرها باید دور از بالاها، پله‌ها و محل‌های دیگری که احتمال سقوط، ضربه خوردن یا آسیب دیدن وجود دارد، قرار گیرند.

- قبل از آغاز به کار، سیستم‌های لوله‌کشی باید آزمایش شوند و در فشار ۱/۵ برابر حداکثر فشار کاری، در مقابل گاز، غیرقابل نفوذ باشند.

- سیستم‌های لوله‌کشی در حال کار نیز باید با وسایل کاهش‌دهنده فشار محافظت گردند.

- ترک‌هایی که نشان‌دهنده نشستی، سوختگی، پارگی یا عیوب دیگر در لوله‌کشی‌ها می‌باشند، باید تعمیر یا تعویض گردند.

- جوشکاران یا افرادی که عمل برش را انجام می‌دهند باید در مورد استفاده ایمن از تجهیزات و فرایندهایی که انجام می‌دهند آموزش ببینند.

- هر یک از جوشکاران باید در اطاقک‌های جداگانه قرار گیرند یا با صفحات غیرقابل اشتعال که با یک روکش دارای انعکاس کم مثل اکسید روی پوشیده شده‌اند، یا دارای لامپ سیاه هستند (برای جذب تشعشعات ماوراء بنفش) جدا گردند. افراد دیگری که در مجاورت محل‌های جوشکاری هستند نیز بایستی با صفحات غیر قابل اشتعال یا مقاوم در برابر شعله جدا گردند و یا اینکه ملزم به استفاده از عینک‌های حفاظتی مناسب باشند. در این اطاقک‌ها جریان هوا باید در کف وجود داشته باشد.

هستند، حتی هنگامی که غلظت هر یک از عناصر تشکیل‌دهنده آنها کمتر از حد مجاز ارائه شده توسط OSHA باشد.

این سازمان توصیه کرده است که با روندهای کاری صحیح و کنترل‌های مهندسی، میزان انتشار گازهای جوشکاری به حداقل ممکن رسانده شود.

برچسب‌ها و سایر اطلاعات

بر اساس استاندارد OSHA در مورد آگاهی از خطرات OSHA 29 CFR 1910.1200 (قانون حق دانستن) (۳۶)، کلیه مخازن حاوی فلزات پرکننده، الکترودها و مواد کمک ذوب، بایستی برچسب‌هایی برای آگاهی جوشکاران داشته باشند که نشان دهند در فرایند جوشکاری فیوم‌ها و گازهای خطرناک تولید می‌شود. فلز پایه که جوشکاری روی آن انجام می‌شود و ممکن است پوششی هم از مواد سمی داشته باشد نیز باید برچسب داشته باشد (مثل رنگ، سرب، جیوه).

مواد جوشکاری حاوی مواد سرطانزا نیز باید برچسبی داشته باشند که بیانگر سمی بودن گازهای متصاعد شده از این مواد سرطانزا باشد.

کارفرما بایستی برگه اطلاعاتی ایمنی مواد (MSDS) را برای همه این مواد خطرناک تهیه کرده و در دسترس جوشکاران قرار دهد.

این برگه‌ها بایستی حاوی اطلاعاتی در مورد عناصر شیمیایی، محصولات خطرناک حاصله از تجزیه مواد حین جوشکاری، روش‌های ایمن حمل مواد، اعمال حفاظتی و روش‌های مؤثر کمک‌های اولیه و اثرات مواد جوشکاری بر سلامتی باشد.

علائم هشداردهنده

استاندارد OSHA 29 CFR 1910.145 (۳۶) بیان می‌دارد که علائم مورد استفاده بایستی کارگران را از خطرات منجر به جراحت یا آسیب آگاه سازد.

این علائم باید در محل جوشکاری نصب شوند و به عنوان کمکی برای یادآوری به کارگران در استفاده از وسایل حفاظتی باشند، همچنین باید به کارگران گوشزد

- از وسایل حفاظت چشم باید طی همه عملیات جوشکاری یا برش با قوس الکتریکی، جوشکاری با گاز، برش با اکسیژن، جوشکاری مقاومتی یا لحیم کاری استفاده گردد.

- هر جا که لازم است جوشکار از میان یک ورودی کوچک وارد فضای بسته شود، باید یک امدادگر در بیرون محل حضور داشته باشد که آگاه به روش های امداد و نجات بوده و در همه حال جوشکار را زیر نظر داشته باشد تا در مواقع لزوم به کمک او بشتابد.

- برای تمیزکاری سطوح هنگامی که ترکیبات فلئوئور، روی، سرب، بریلیوم، کادمیوم و جیوه در محل وجود دارند و یا هنگام برش ورق های استیل ضدزنگ، تهویه مناسب یا وسایل تنفسی در فضاهای بسته لازم است.

- استفاده از برچسب های هشداردهنده برای فلزات پرکننده در لحیم کاری (حاوی کادمیوم) و همچنین برای فلاکس های حاوی ترکیبات فلئوئور، ضروری است.

- همه شعله های متحرک خطرناک در نزدیکی محل جوشکاری باید به یک محل امن برده شوند و اگر این کار ممکن نیست برای جلوگیری از پرتاب و انتشار جرقه، گرما و خاکستر آن از دیواره های حفاظتی استفاده شود.

- تجهیزات اطفاء حریق مناسب باید به صورت آماده به کار در محل وجود داشته باشد.

- در محل هایی که جوشکاری انجام می شود احتمال تبدیل شعله کوچک به حریق های بزرگ وجود دارد، بدین منظور زمان سنج تشخیص دهنده آتش لازم است. این وسیله باید طوری تنظیم شود که حداقل نیم ساعت پس از پایان جوشکاری نیز بتواند هر نوع شعله را شناسایی و خاموش کند.

- عملیات جوشکاری، برش یا کارهایی که در دمای بالا انجام می شوند نباید در مخازن، بشکه ها و تانک ها صورت گیرد مگر اینکه کاملاً تمیز شده باشند (تمیز کردن با یک گاز بی اثر ارجحیت دارد).

منابع

1. Sjögren B. Effects of gases and particles in welding and soldering. In: Zenz C, Dickerson OB, Horvath EP, editors. Occupational medicine. 3rd ed. St Louis (MO): Mosby Year Book, Inc; 1994: 917-25
2. Sharifian SA, Loukzadeh Z, Shojaoddiny-Ardekani A, Aminian O. Pulmonary adverse effects of welding fume in automobile assembly welders. Acta Med Iran. 2011 Feb; 49(2): 98-102
3. The National Institute for Occupational Safety and Health (NIOSH). Criteria for a recommended standard: welding, brazing, and thermal cutting. Cincinnati, OH: U.S. Department of Health and Human Services (DHHS) Publication, 1988: 88-110
4. History and types of welding. 2011(cited 2011 sep2). Available from: URL: <http://drafter-eng.blogfa.com>
5. Luo JC, Hsu KH, Shen WS. Pulmonary function abnormalities and airway irritation symptoms of metal fumes exposure on automobile spot welders. Am J Ind Med 2006;49(6):407-16
6. Loukzadeh Z, Sharifian SA, Aminian O, Shojaoddiny-Ardekani A. Pulmonary effects of spot welding in automobile assembly. Occup Med (Lond). 2009 Jun; 59(4):267-9
7. Laduo J. Current occupational & environmental medicine. Fourth edition. The McGraw Hill companies publication. 2007;27:436-438
8. Winstanley A. The basicsoldering guide. EPE Magazine. 2012 November. Available from: URL: www.epemag.wimborne.co.uk/solderfaq.htm
9. Canadian Centre for Occupational Health and Safety. Welding - Overview of Types and Hazards. Last updated on December 1, 2010. Available from: URL: http://www.ccohs.ca/oshanswers/safety_haz/welding/overview.html

10. Jafari AJ, Assari MJ. Respiratory effects from workrelated exposure to welding fumes in Hamadan, Iran. *Arch Environ Health* 2004;59(3):116-20
11. Antonini JM, Lewis AB, Roberts JR, Whaley DA. Pulmonary effects of welding fumes: Review of worker and experimental animal studies. *Am J Ind Med* 2003 Apr; 43(4):350-60
12. El-Zein M, Malo JL, Infante-Rivard C, Gautrin D. Prevalence and association of welding related systemic and respiratory symptoms in welders. *Occup Environ Med* 2003;60(9):655-61
13. Welder's Guide to the Hazards of Welding Gases and Fumes. Revised august 2009. Available from: http://humanservices.alberta.ca/documents/WHS-PUB_ch032.pdf
14. Vandenplas O, Dargent F, Auverdin J-J, Boulanger J, Bossiroy J-M, Roosels D, Vande Weyer R. Occupational asthmadue to gas metal arcwelding on mild steel. *Thorax* 1995;50:587-588
15. Wolf C, Pirich C, Valic E, Waldhoer T. Pulmonary function and symptoms of welders. *Int Arch Occup Environ Health*. 1997, 69: 350–353
16. Bradshaw LM, Fishwick D, Slater T, Pearce N. Chronic bronchitis, work related respiratory symptoms, and pulmonary function in welders in New Zealand. *Occup Environ Med* 1998; 55: 150–154
17. Meo SA, Azeem MA, Subhan MM. Lung function in Pakistani welding workers. *J Occup Environ Med* 2003;45(10):1068-73
18. Meo SA. Spirometric evaluation of lung function (maximal voluntary ventilation) in welding workers. *Saudi Med J* 2003;24(6):656-9
19. Hamidi H, Golbabaei F, Ghahri A, Hosseini M, Shirkhanloo H, Dinari B, et al, Occupational exposure to manganese-containing welding fumes and pulmonary function indices among natural gas transmission pipeline welders. *J Occup Health* 2012; 54: 316–322
20. Palmer K T, Cosgrove M P. Vaccinating welders against pneumonia. *Occupational Medicine*; 2012;62:325–330
21. Erhabor GE, Fatusi S, Obembe OB. Pulmonary functions in ARC-welders in Ile-Ife, Nigeria. *East Afr Med J* 2001 Sep; 78(9):461-4
22. Ahsan SA, Lackovic M, Katner A, Palermo C. Metal fume fever: a review of the literature and cases reported to the Louisiana Poison Control Center. *J La State Med Soc*. 2009 Nov-Dec;161(6):348-51
23. Ambroise D, Wild P, Moulin J-J. Update of a meta-analysis on lung cancer and welding. *Scand J Work Environ Health* 2006;32(1):22–31
24. Criswell S, Perlmutter J, Videen T, Moerlein S, Flores H, Birke A, et al. Reduced uptake of [18F] FDOPA PET in asymptomatic welders with occupational manganese exposure. *Neurology* 2011;76:1296–301
25. Racette B. A, Criswell S.R, Lundin J. I, Hobson A, Seixas N, Kotzbauer P. T, et al. Increased risk of Parkinsonism associated with welding exposure. *NeuroToxicology*, 2012; 33:1356–61
26. Sjögren B, Gyntelberg F, Hilt B. Ischemic heart disease and welding in Scandinavian studies. *SJWEH Suppl* 2006;(2):50–53
27. Seaton A, MacNee W, Donaldson K, Goddon D. Particulate Air pollution and acute health effects. *Lancet*. 1995;345:176–8
28. Sjögren B. Occupational exposure to dust: inflammation and ischaemic heart disease. *Occup Environ Health*. 1997;54:466–69
29. Kumru M, Kilicogullari P. Process Improvement through Ergonomic Design in Welding Shop of an Automotive Factory. 2012 November. Available from: www.ep.liu.se/ecp/026/042/ecp0726042.pdf. Process
30. American Welding Society. Personal Protective Equipment (PPE) for Welding and Cutting. Safety and Health Fact Sheet No. 33 May 2008
Available from: URL: <http://www.aws.org/technical/facts/FACT-33.pdf>

31. Texas Department of Insurance Division of Workers' Compensation. Welding, cutting, brazing for general industry and construction. Available from: www.osha.gov/SLTC//index.html
32. The Lincoln electric company. A Guide to Welding Fume, Control Arc Welding Safety. (Cited: 10 November 2012). Available from: [http://www.lincolnelectric.com/en-us/education-center/welding safety/Documents/mc0867.pdf](http://www.lincolnelectric.com/en-us/education-center/welding%20safety/Documents/mc0867.pdf)
33. OSHA and Welding Exhaust. Available from: [http://www.marinechemist.com/documents/OSHA and Welding Exhaust](http://www.marinechemist.com/documents/OSHA%20and%20Welding%20Exhaust)
34. OSHA (September 1996). Occupational Safety and Health Guideline for Welding Fumes. Available from: <http://www.osha.gov/SLTC/healthguidelines/weldingfumes/recognition.html>
35. Beckett GC. Medical Evaluation Protocols. Bonneville Power Administration Human Resources, Portland, Oregon. Revised March 2004:1-30
36. Texas Department of Insurance, Division of Workers' Compensation. Welding Hazards Safety Program. (Cited: 10 November 2012). Available from: <http://www.tdi.texas.gov/pubs/videoresource/wpweldhazards.pdf>